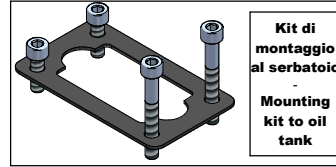


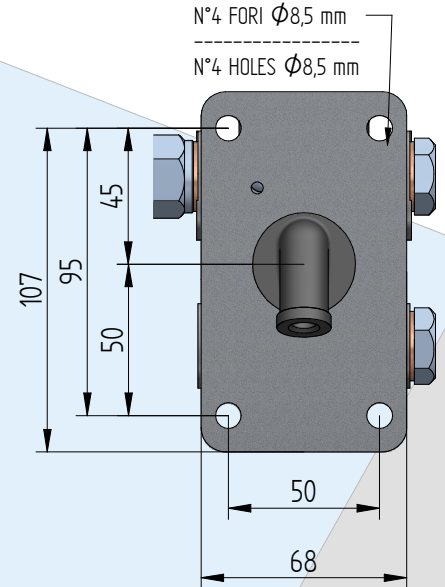
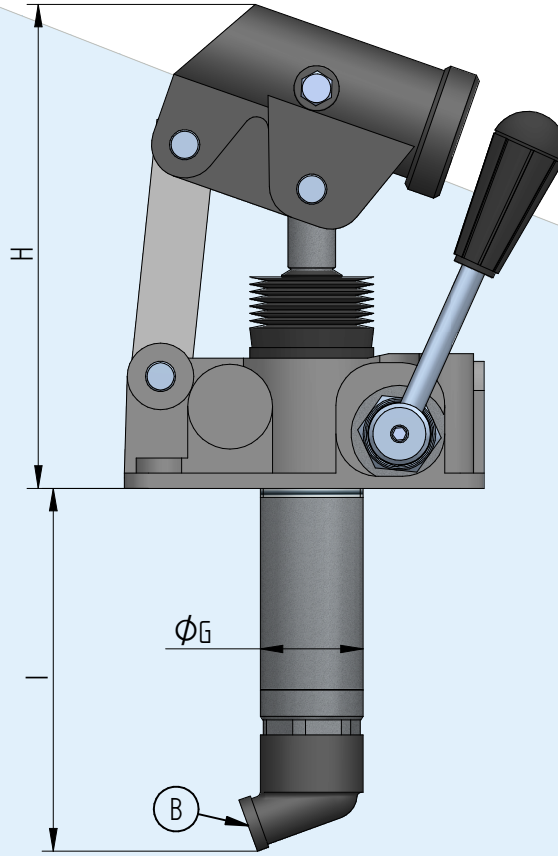
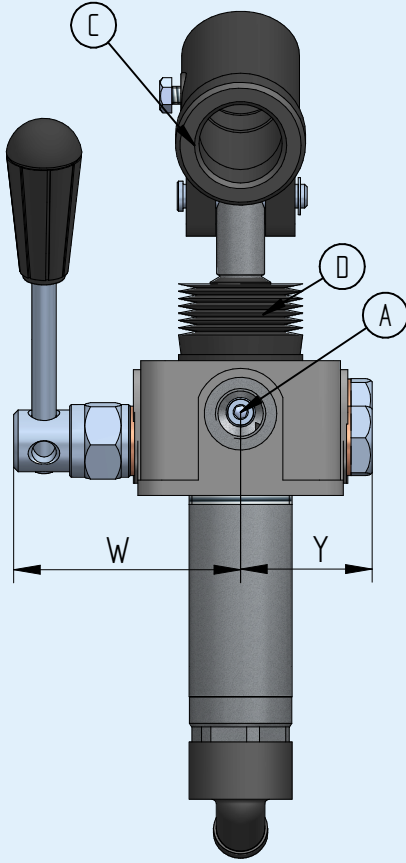
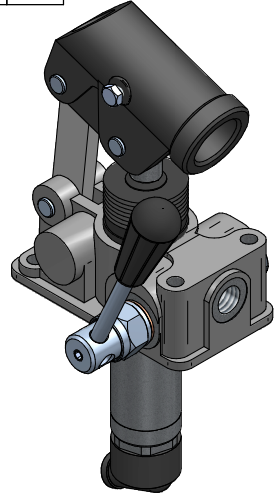
Descrizione / Codice
Description / Code

	HPTCV	HPTCV S	HPTCV V	HPTSE VS
Soffietto Bellows		X		X
Leva comando scarico Release lever	X	X	X	X
Valvola di massima pressione Pressure relief valve			X	X
Foro di scarico - Discharging hole (E)	X	X	X	X
Foro di scarico - Discharging hole (F)			X	X
W (mm)	75	75	75	75
Y (mm)	44	44	59	59

Line	Cilindrata Flow (cc)	Pressione massima Max pressure (bar)	Peso Weight (Kg)	H (mm)	I (mm)	G (mm)
6	6	250	3,1	160	120	34
12	12,5	250	3,0	160	120	34
25	19,4	250	3,1	160	120	34
45	28	250	3,2	160	120	38



Montaggio: Qualsiasi posizione
Mounting: Any position



Mandata Pressure porte	Aspirazione Suction	Diametro interno porta leva Lever connection inside diameter	Soffietto Bellows
A	B	C	D
3/8 GAS F		27	

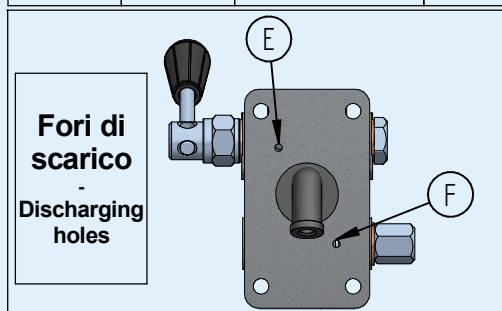


Diagramma prove di carico
Load curve

