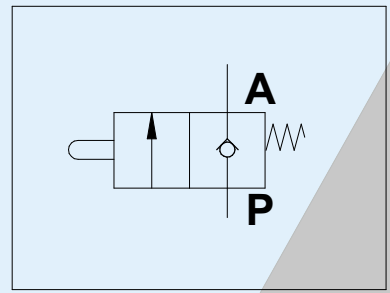
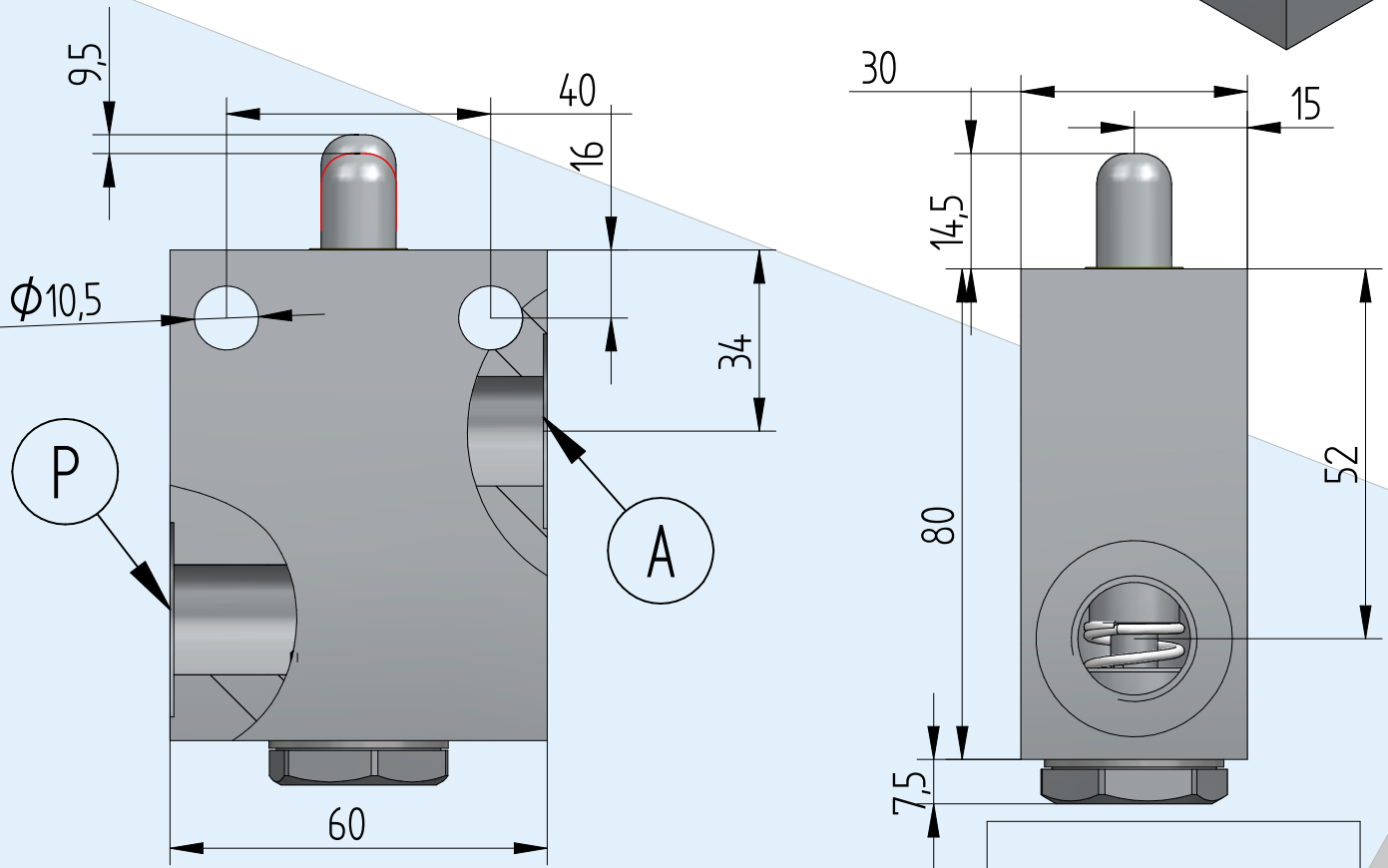


Descrizione / Codice Description / Code	VFCM 1/4	VFCM 3/8	VFCM 1/2	VFCM M20X1,5
Pressione massima - Max pressure Bar	350	350	350	350
Portata - Flow Lt/min	40	40	60	60
Peso - Weight Kg	1,25	1,00	0,98	0,98
A - P	1/4 GAS	3/8 GAS	1/2 GAS	M20X1,5
Corsa massima - Max stroke	9,5 mm	9,5 mm	9,5 mm	9,5 mm



**Codice di ordinazione
Ordering code**

VFCM	Option 1	1/4
		3/8
		1/2
		M20X1,5

**Option 1
Thread A-P**

G1/4	Filetto 1/4 Gas - Thread 1/4 Gas
G3/8	Filetto 3/8 Gas - Thread 3/8 Gas
G1/2	Filetto 1/2 Gas - Thread 1/2 Gas
M20x1,5	Filetto M20X1,5 - Thread M20x1,5

Perdite di carico
Pressure drops curve

