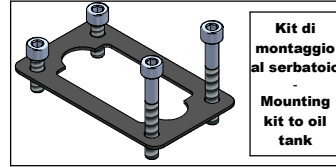


Descrizione / Codice
Description / Code

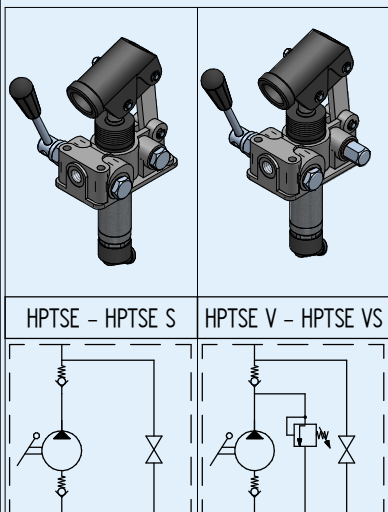
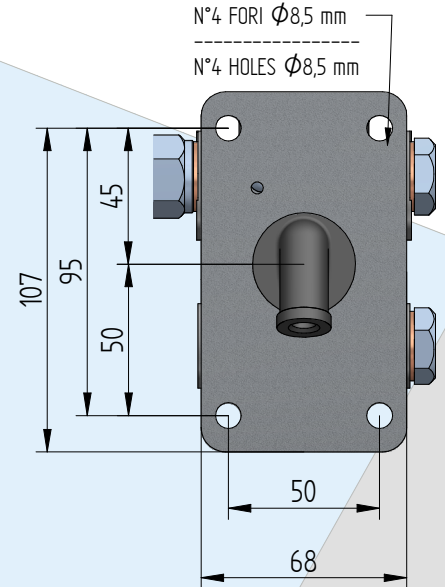
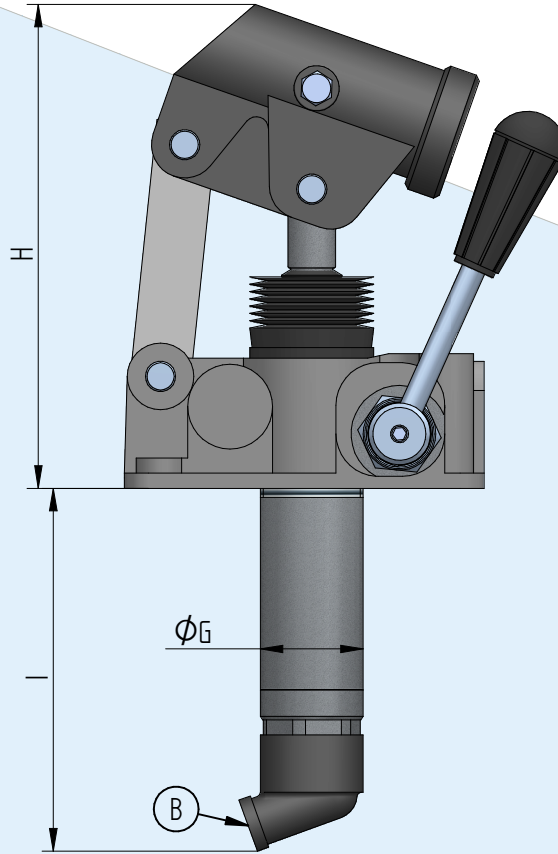
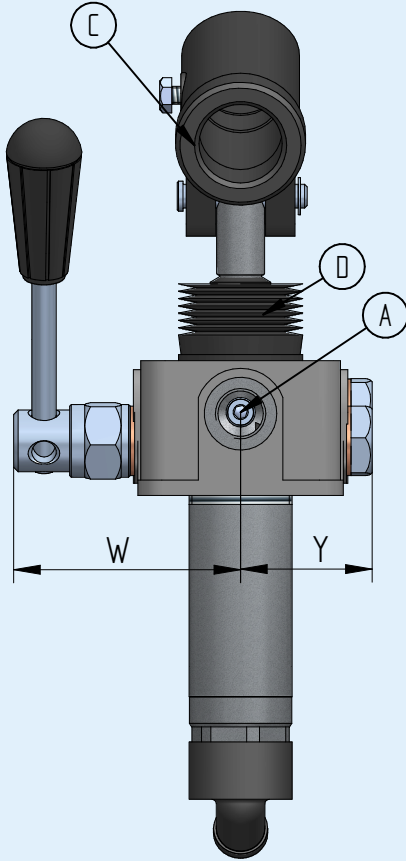
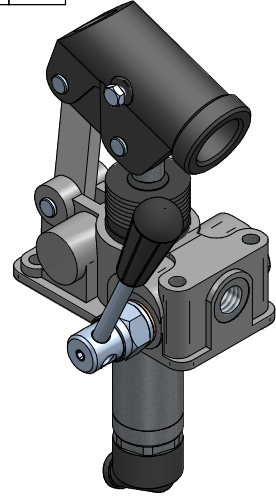
HPTSE	HPTSE S	HPTSE V	HPTSE VS
S	X		X
X	X	X	X
V		X	X
X	X	X	X
		X	X
W (mm)	75	75	75
Y (mm)	44	44	59

Taratura valvola di massima pressione - Relief valve setting
min - max (bar)
30 - 250
Comunque non oltre la pressione massima della pompa - However not over the pump's max pressure

Line	Cilindrata Flow (cc)	Pressione massima Max pressure (bar)	Peso Weight (Kg)	H (mm)	I (mm)	G (mm)
3	3	250	3,1	160	120	34
6	6,2	250	3,0	160	120	34
11	9,7	250	3,1	160	120	34
22	14	250	3,2	160	120	38



Montaggio: Qualsiasi posizione
Mounting: Any position



Mandata Pressure porte	Aspirazione Suction	Diametro interno porta leva Lever connection inside diameter	Soffietto Bellows
A	B	C	D
3/8 GAS F		27	

