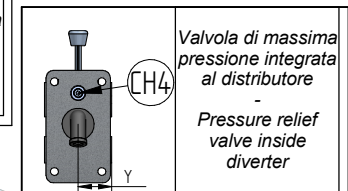
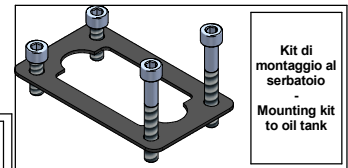
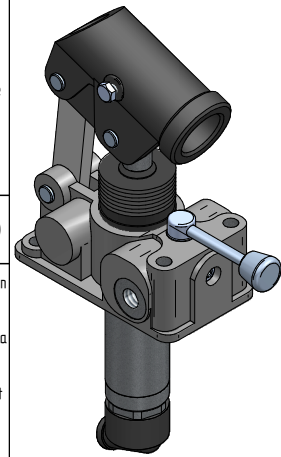
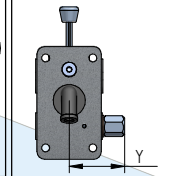
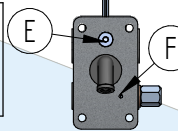


Descrizione / Codice Description / Code	HPTD	HPTD S	HPTD V	HPTD VS	HPTD VOUT	HPTD VSOUT	HPTD DCC	HPTD DCC S	HPTD DCC VOUT	HPTD DCC VSOUT	Taratura valvola di massima pressione - Relief valve setting - min - max (bar)
Soffietto Bellows	<b>S</b>	X		X		X		X		X	
Distributore 4/3 centro aperto Open centre 4/3 diverter	X	X	X	X	X	X					30 - 400
Distributore 4/3 centro chiuso Closed centre 4/3 diverter							X	X	X	X	
Valvola di massima pressione integrata al distributore Pressure relief valve inside diverter			X	X							Comunque non oltre la pressione massima della pompa - However not over the pump's max pressure
Valvola di massima pressione esterna Outside pressure relief valve					X	X			X	X	
Foro di scarico - Discharging hole (E)	X	X	X	X	X	X	X	X	X	X	
Foro di scarico - Discharging hole (F)					X	X			X	X	
Y (mm)	36	36	36	36	59	59	36	36	59	59	

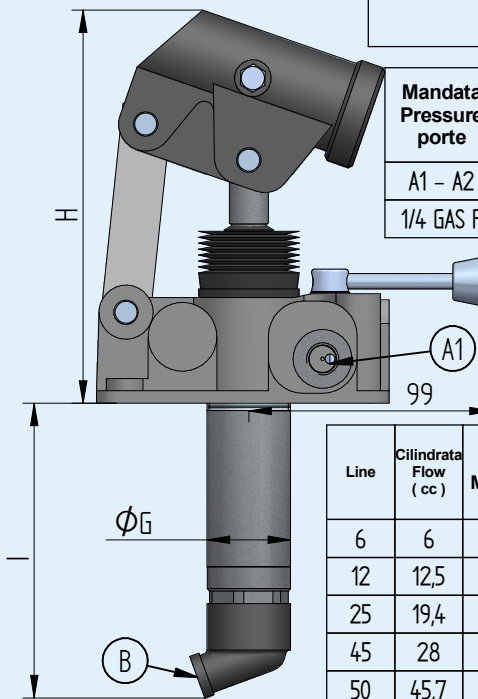
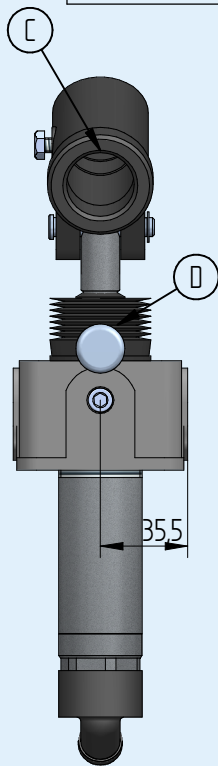


Montaggio: Qualsiasi posizione  
Mounting: Any position

Fori di scarico  
Discharging holes

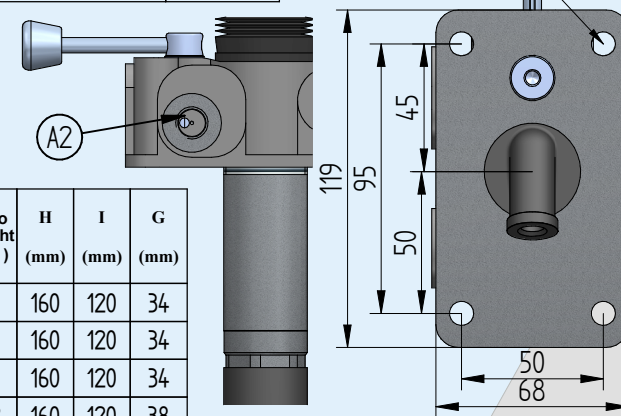


Valvola di massima pressione esterna  
-  
Outside pressure relief valve



Mandata Pressure porte	Aspirazione Suction	Diametro interno porta leva Lever connection inside diameter	Soffietto Bellows
A1 - A2	B	C	D
1/4 GAS F		27 mm	

N°4 FORI Ø8,5 mm  
N°4 HOLES Ø8,5 mm



Line	Cilindrata Flow (cc)	Pressione massima Max pressure (bar)	Peso Weight (Kg)	H (mm)	I (mm)	G (mm)
6	6	400	3,1	160	120	34
12	12,5	320	3,0	160	120	34
25	19,4	300	3,1	160	120	34
45	28	250	3,2	160	120	38
50	45,7	200	3,8	160	120	38

Diagramma prove di carico  
Load curve

