

# HPTDVB

Iron cast body

Stainless steel rod piston

Funzionamento a doppio effetto con valvole di blocco per cilindro a doppio effetto

Double-stroke with dual pilot check valves for a double acting cylinder

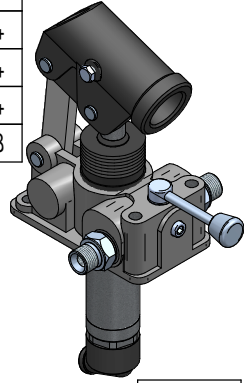


Descrizione / Codice Description / Code	HPTDVB	HPTDVB S	HPTDVB V	HPTDVB VS
Soffietto Bellows <b>S</b>		X		X
Distributore 4/3 centro aperto Open centre 4/3 diverter	X	X	X	X
Valvola di massima pressione integrata al distributore Pressure relief valve inside diverter <b>V</b>			X	X
Foro di scarico - Discharging hole (E)	X	X	X	X

Line	Cilindrata Flow (cc)	Pressione massima Max pressure (bar)	Peso Weight (Kg)	H (mm)	I (mm)	G (mm)
6	6	250	3,1	160	120	34
12	12,5	250	3,0	160	120	34
25	19,4	250	3,1	160	120	34
45	28	250	3,2	160	120	38

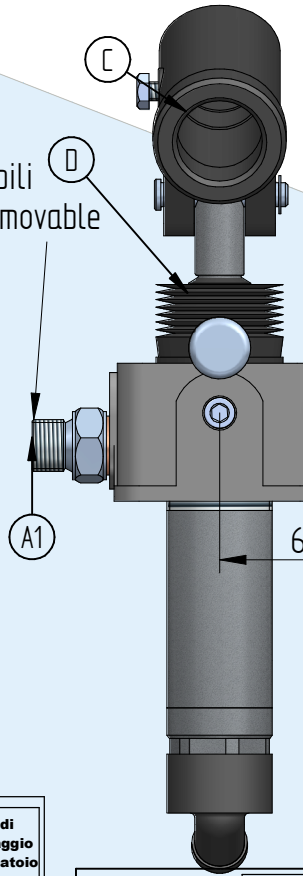
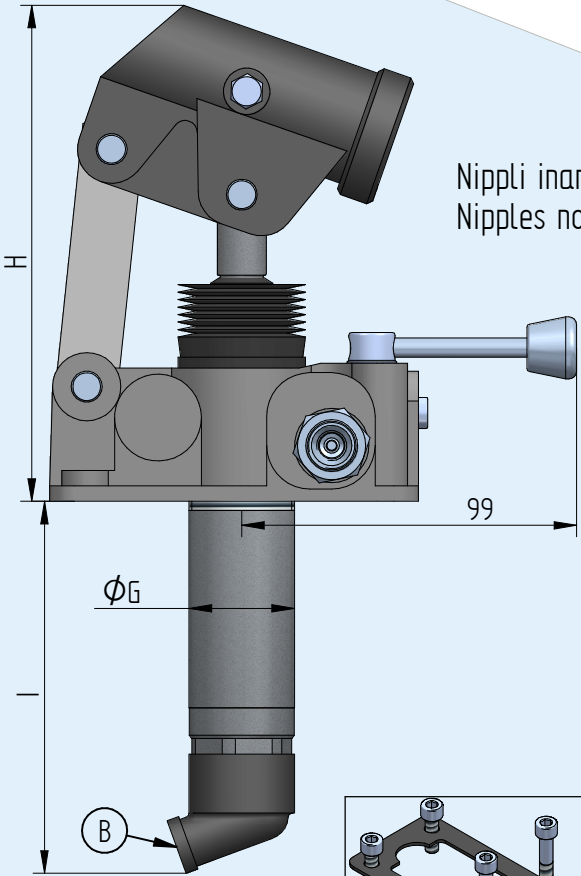
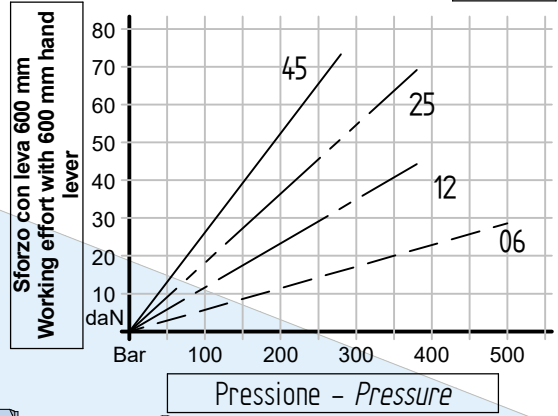
**Rapporto di pilotaggio 1:4  
Pilot ratio**

**Pressione minima di esercizio 45 / 50 Bar  
Minimum exercise pressure**



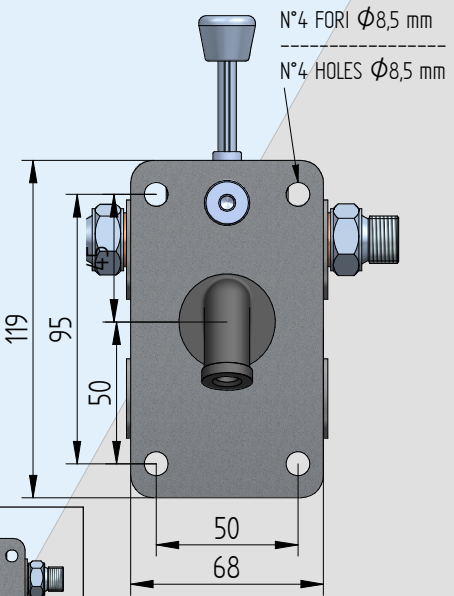
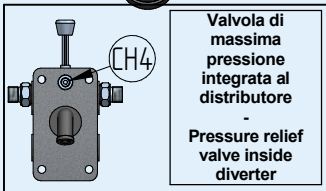
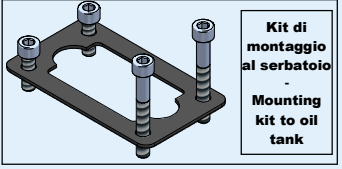
Mandata Pressure porte	Aspirazione Suction	Diametro interno porta leva Lever connection inside diameter	Soffietto Bellows
A1 - A2	B	C	D
3/8 GAS M		27 mm	

**Diagramma prove di carico Load curve**

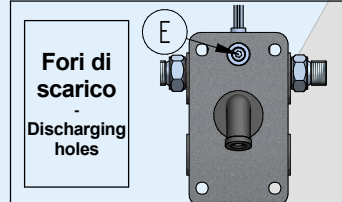


Sforzo con leva 600 mm Working effort with 600 mm hand lever

Pressione - Pressure



N°4 FORI Ø8,5 mm  
N°4 HOLES Ø8,5 mm



Montaggio: Qualsiasi posizione  
Mounting: Any position

