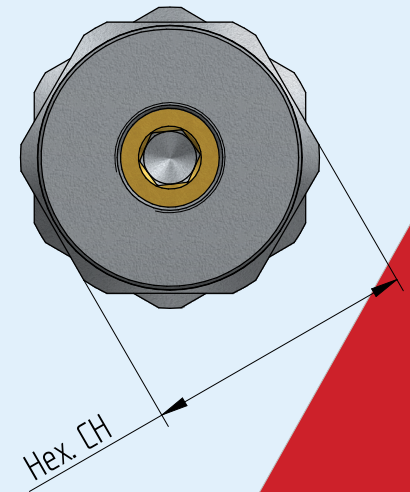
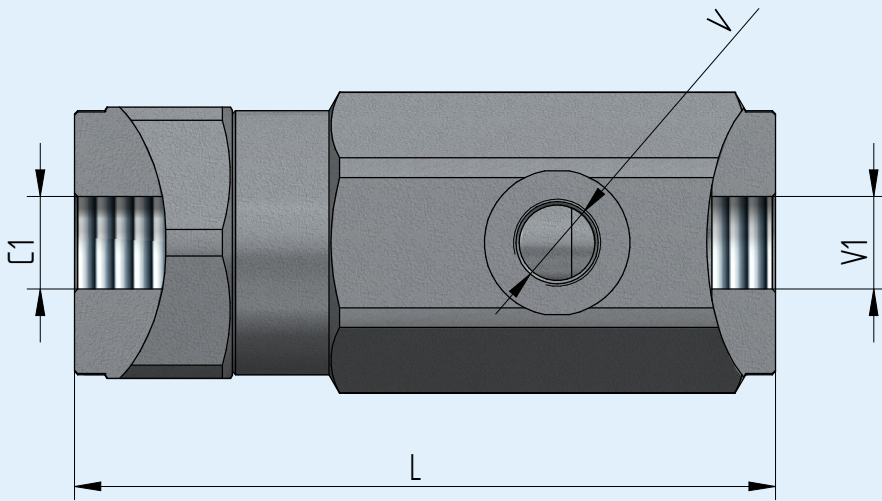
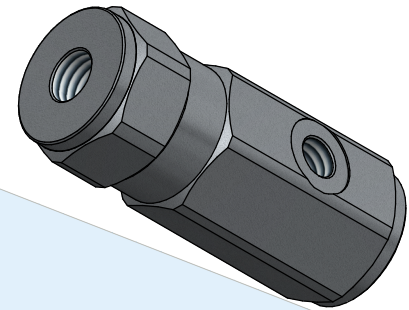
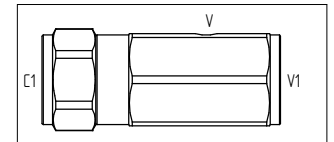
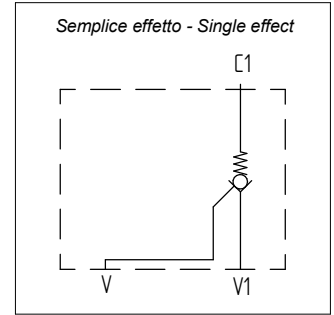


Descrizione Description	AI316 VBPSE -G1/4	AI316 VBPSE -G3/8	AI316 VBPSE -G1/2
Pressione massima - Max pressure Bar	350	350	350
Portata - Flow Lt/min	25	40	60
Peso - Weight Kg	0,75	1	1
V1 - C1	3/8 GAS	3/8 GAS	3/8 GAS
V (Max 12 mm)	1/4 GAS	1/4 GAS	1/4 GAS
L	96	106	122
Hex. CH	36	41	41
Pressione apertura Opening pressure Bar	0,5	0,5	0,5
Rapporto pilotaggio - Pilot ratio	1:5	1:4.4	1:1.2
Materiale corpo - Body material	Stainless steel AISI316		



Codice di ordinazione Ordering code

AI316VBP

Option 1	SE	Option 2
1/4		3/8
3/8		1/2

Option 1

SE Valvola di blocco a singolo effetto
Check valve single acting

Option 2

Thread V1 - C1

G1/4	Filetto 1/4 Gas Thread 1/4 Gas
G3/8	Filetto 3/8 Gas Thread 3/8 Gas
G1/2	Filetto 1/2 Gas Thread 1/2 Gas

