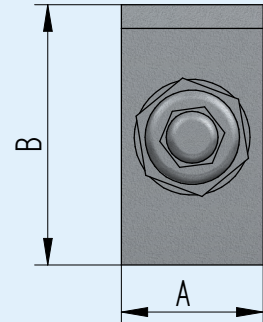
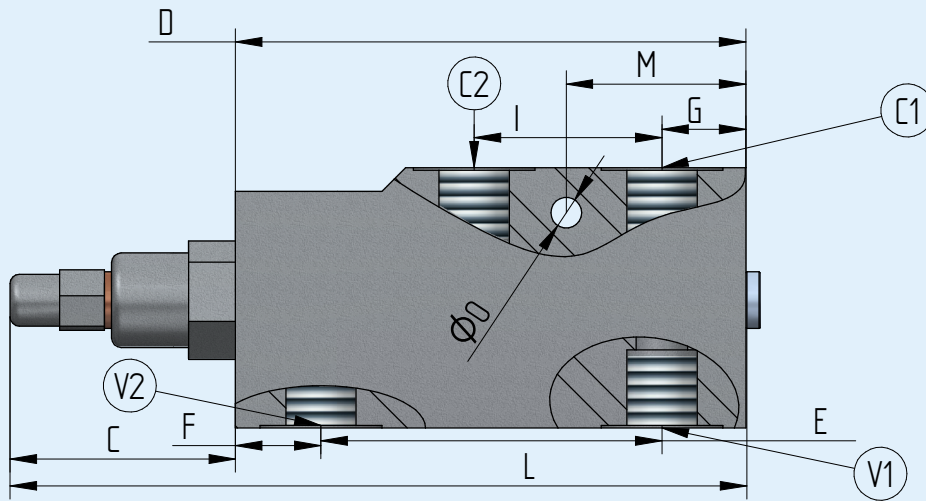


Descrizione Description		AI316 VOSE -G1/4	AI316 VOSE -G3/8	AI316 VOSE -G1/2
Pressione massima Max pressure	Bar	350	350	350
Portata - Flow	Lt/min	30	40	60
Peso - Weight	Kg	1,4	1,4	1,4
V1 - V2 - C1 - C2		3/8 GAS	3/8 GAS	1/2 GAS
A		30	30	30
B		60	60	60
C		(54)	(54)	(54)
D		105	105	105
E		64	64	64
F		25	25	25
G		16	16	16
I		38	38	38
M		35	35	35
O		6,5	6,5	6,5
Rapporto pilotaggio - Pilot ratio		1:4,25	1:4,25	1:4,25



Codice di ordinazione Ordering code

AI316VOSE -	Option 1	G1/4	Option 2	X
		G3/8		Y
		G1/2		

Option 1	Option 2	Taratura - Range setting
Thread V1 - V2 - C1 - C2	X	30 - 210 Bar
G1/4 Filetto 1/4 Gas Thread 1/4 Gas	(Standard)	
G3/8 Filetto 3/8 Gas Thread 3/8 Gas	Y	60 - 350 Bar
G1/2 Filetto 1/2 Gas Thread 1/2 Gas		

Nel caso non si indicasse l'Opzione2, sarà fornita in configurazione standard.

If Option2 is not indicated, standard configuration will be considered.

