

Iron cast body

Descrizione / Codice Description / Code	GL	
	20-25-28 30-35	40-45
A	67	71
B	120	137
C	66	71
D	95	102
E - Pressure porte	3/8 GAS	3/8 GAS
F - Suction	1/2 GAS	1/2 GAS
G	11	11
H	63	73
I	68	71
L	89	104
M	285	295
P	75	90

TIPO TYPE	Cilindrata Flow (cc)	Pressione massima Max pressure (bar)	Peso Weight (Kg)
GL20	18	650	5,3
GL25	29	320	5,5
GL28	36	250	5,7
GL30	42	220	5,9
GL35	57	160	6,1
GL40	87	120	6,3
GL45	111	90	6,5

Montaggio: Qualsiasi posizione  
Mounting: Any position

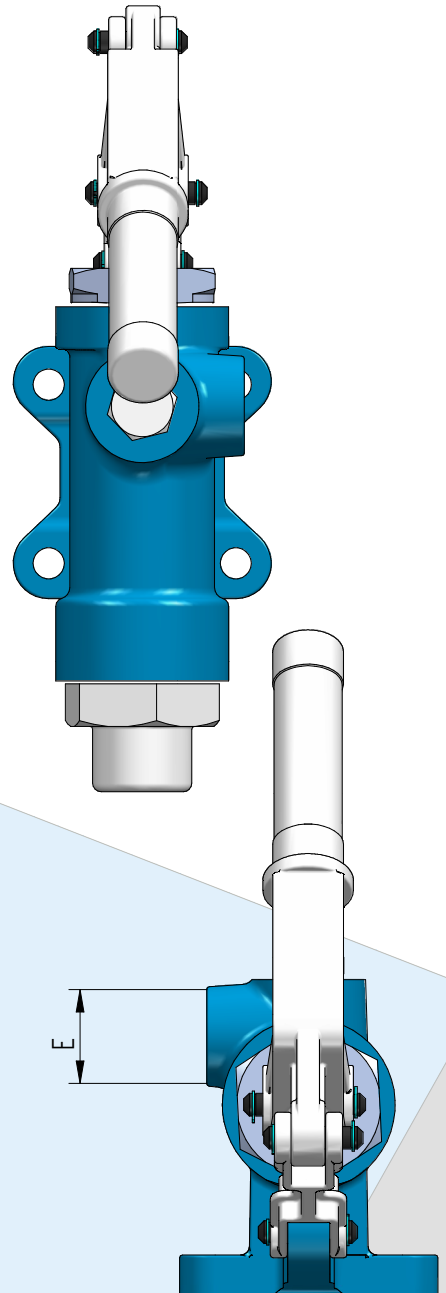
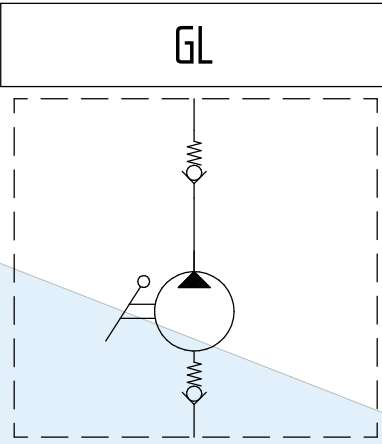
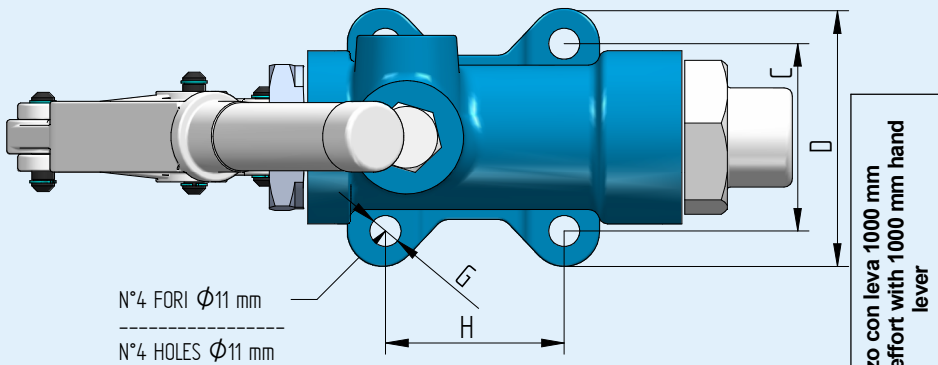
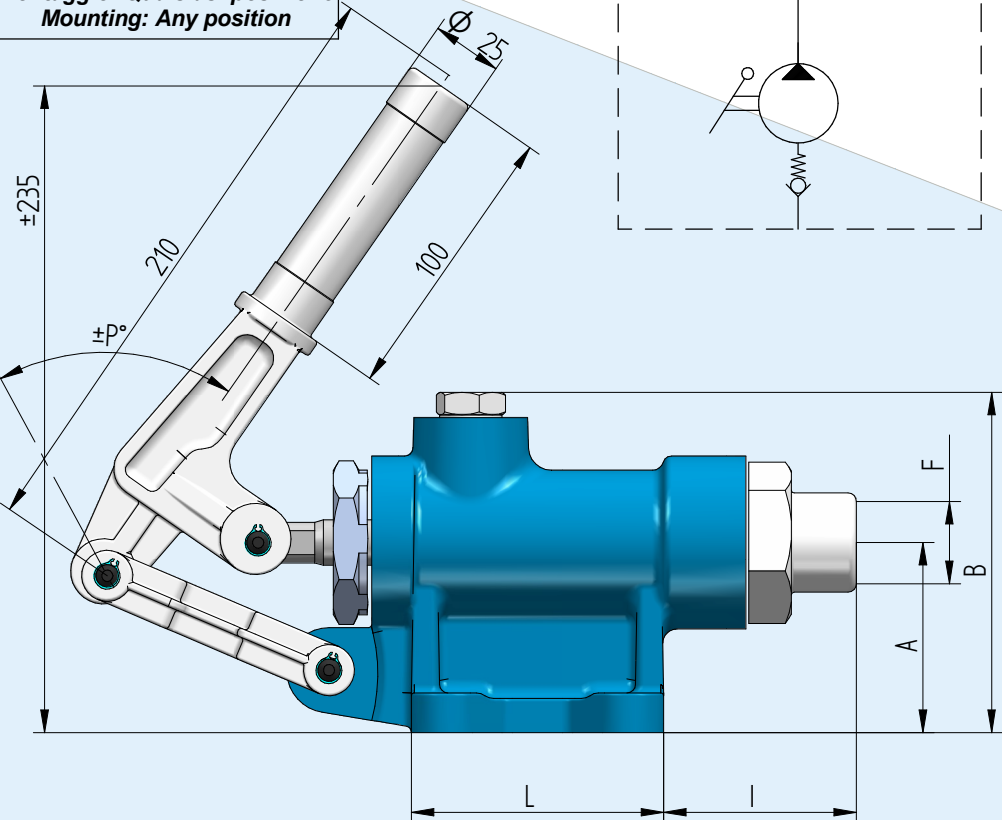


Diagramma prove di carico  
Load curve

