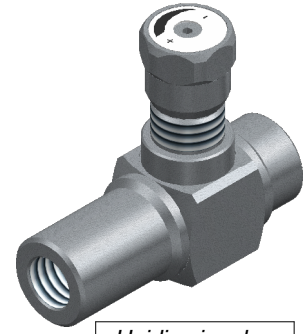
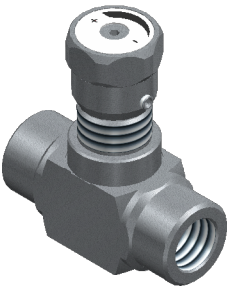


# AI316ST

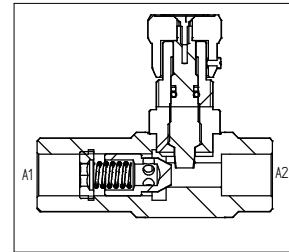
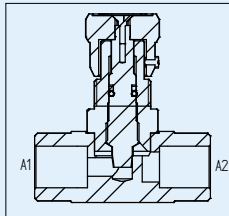
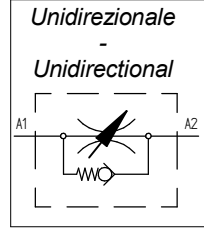
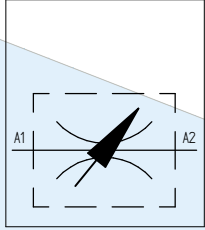
Stainless steel 316

Valvola di regolazione flusso a 90°

90° flow control valve

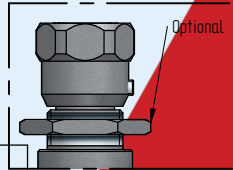
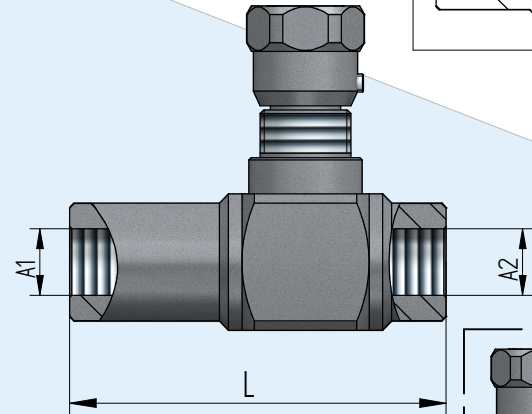
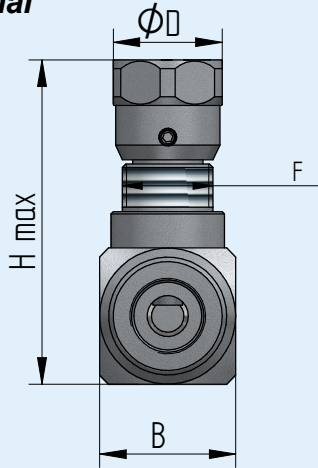
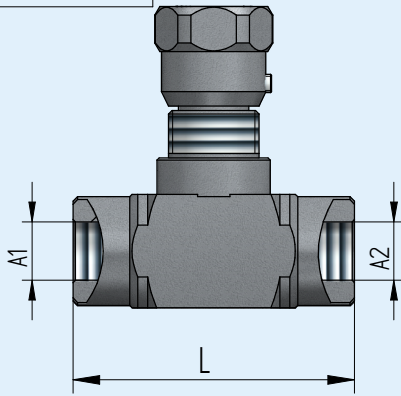


Descrizione Description	AI316ST -G1/4		AI316ST -G3/8		AI316ST -G1/2	
	B	U	B	U	B	U
Pressione massima - Max pressure Bar	400		400		400	
Portata - Flow Lt/min	15		30		50	
Peso - Weight Kg	0,34	0,38	0,33	0,50	0,45	0,55
A1 - A2	1/4 GAS		3/8 GAS		1/2 GAS	
L	62	72	62	83	70	94
B	25		25		30	
D	Ø 30		Ø 30		Ø 30	
H	85		85		85	
F	M20x1		M20x1		M20x1	
Materiale corpo - Body material	AISI316					



**Bidirezionale**  
-  
**Bidirectional**

**Unidirezionale**  
-  
**Unidirectional**



## Codice di ordinazione Ordering code

AI316ST

Option 1	B
	U

Option 2	G1/4
	G3/8
	G1/2

### Option 1

B	Regolazione flusso bidirezionale Bidirectional flow control
U	Regolazione flusso unidirezionale Unidirectional flow control

### Option 2

Thread A1 - A2	
G1/4	Filetto 1/4 Gas - Thread 1/4 Gas
G3/8	Filetto 3/8 Gas - Thread 3/8 Gas
G1/2	Filetto 1/2 Gas - Thread 1/2 Gas

Perdite di carico  
Pressure drops curve

