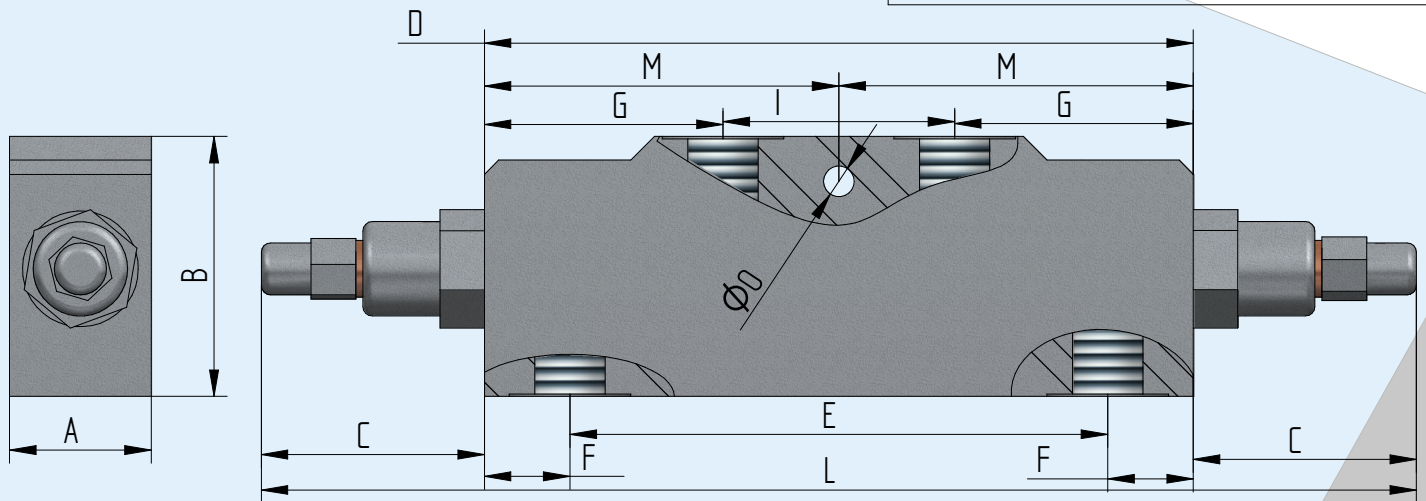


Descrizione Description		VODE -G1/4	VODE -G3/8	VODE -G1/2	VODE -G3/4
Pressione massima - corpo Acciaio Max pressure - Steel body		350	350	350	350
Portata - Flow		30	40	60	90
Peso - Weight	Alluminio - Aluminium	0,99	0,97	0,96	2,3
	Acciaio - Steel	2,10	2,06	2,00	3,8
V1 - V2 - C1 - C2		1/4 GAS	3/8 GAS	1/2 GAS	3/4 GAS
A		30	30	30	35
B		60	60	70	80
C		(54)	(54)	(54)	(57)
D		150	150	150	190
E		110	110	110	143
F		20	20	20	23,5
G		45	45	45	55
I		50	50	50	65
O		ϕ 8,5	ϕ 8,5	ϕ 8,5	ϕ 8,5
Rapporto pilotaggio - Pilot ratio		1:4,25	1:4,25	1:4,25	1:6,25



Codice di ordinazione Ordering code

VODE -	Option 1	G1/4	Option 2	Y	Option 3	1
		G3/8				
		G1/2				
		G3/4				

Nel caso non si indicasse l'Opzione2 e/o l'Opzione3, sarà fornita in configurazione standard.

If Option2 and/or Option3 are not indicated, standard configuration will be considered.

Option 1	Option 2	Taratura - Range setting	Option 3	Materiale corpo - Body material
Thread V1 - V2 - C1 - C2	Y	60 - 350 Bar Corpo acciaio - Steel Body	1	Acciaio Zincato Galvanized steel
G1/4 Filetto 1/4 Gas Thread 1/4 Gas				
G3/8 Filetto 3/8 Gas Thread 3/8 Gas				
G1/2 Filetto 1/2 Gas Thread 1/2 Gas				
G3/4 Filetto 3/4 Gas Thread 3/4 Gas				

