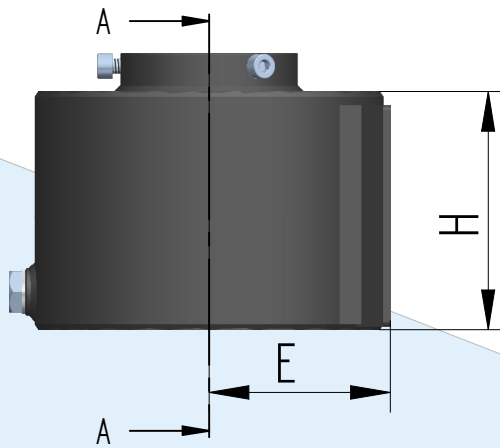
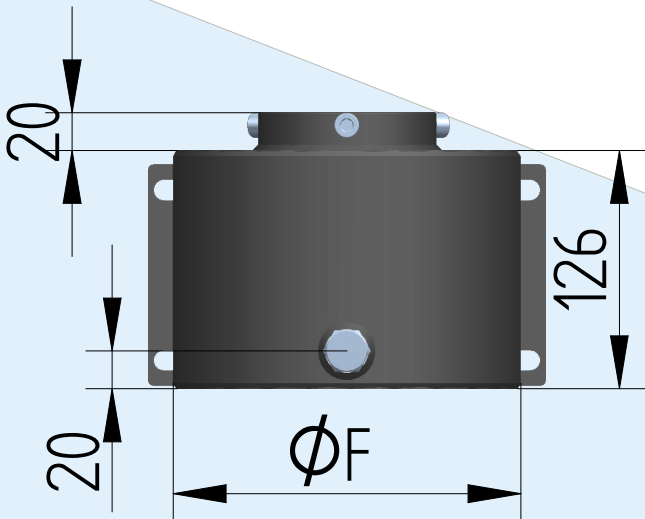
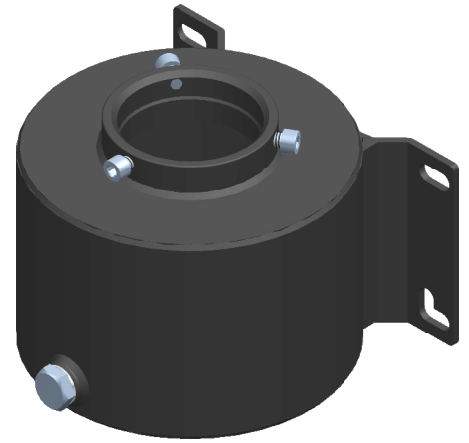
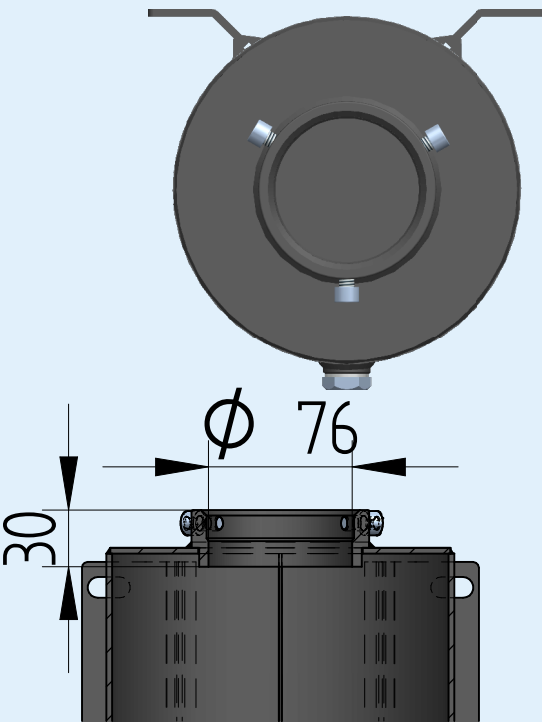


Codice - Code	SRC 02 FE	SRC 04 FE	SRC 06 FE	SR 08 FE
Capacità - Tank capacity (litres)	2	4	6	8
Ferro verniciato - Painted iron	X	X	X	X
E (mm)	96	96	117	117
F (mm)	184	184	220	220
H (mm)	126	169	180	235
Peso - Weight (Kg)	3,7	4,2	6,0	8,0



Interassi di fissaggio Fixing				
L	M	N	O	P
80	90	170	180	195



SEZIONE A-A

