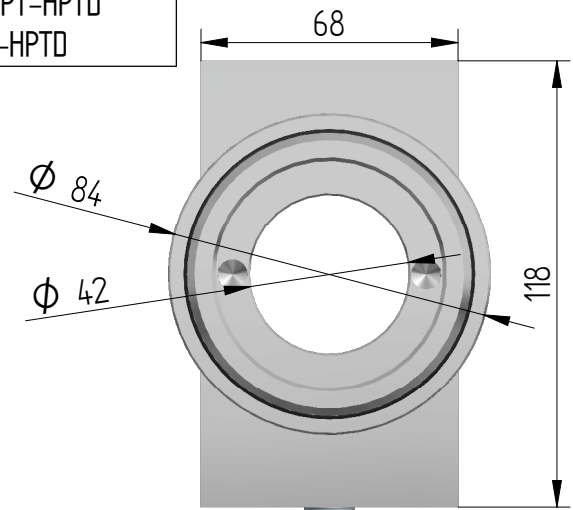
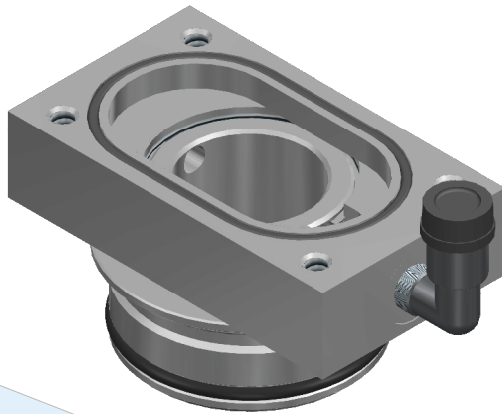
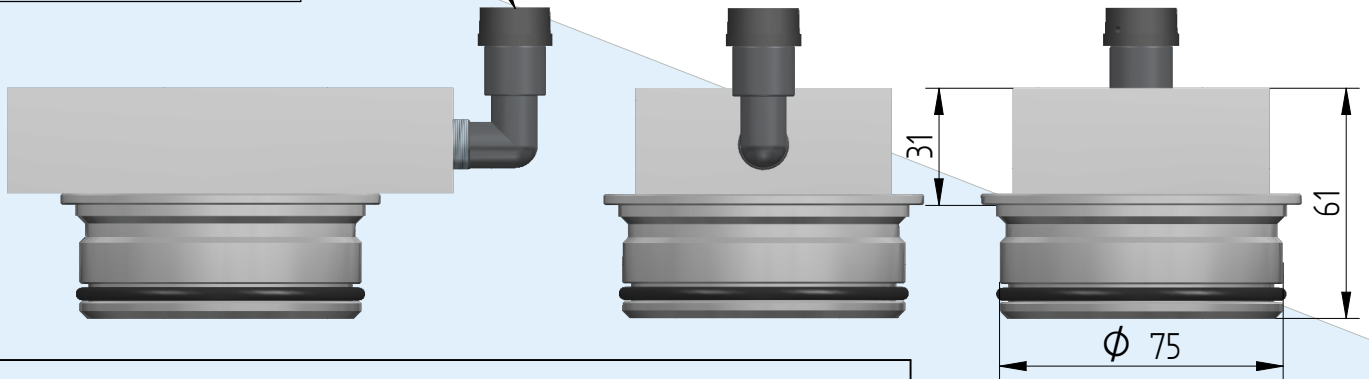


kit di montaggio a serbatoio cilindrico tipo SRC con pompa a mano tipo HPT-HPTD
Mounting kit to cylindrical oil tank type SRC with hand pump type HPT-HPTD

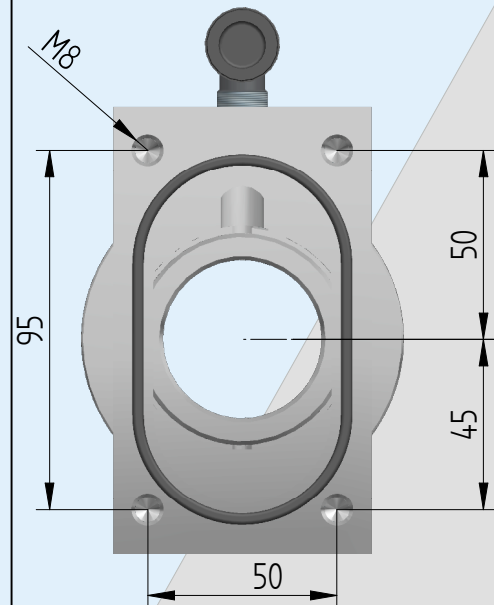
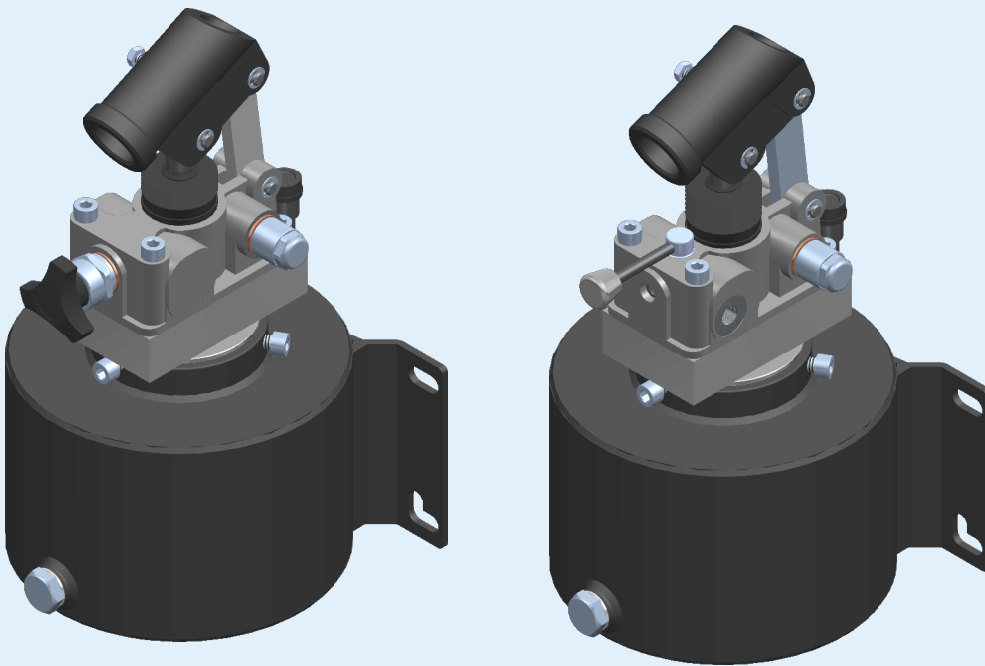


BREATHER CAP

Peso - Weight (Kg): 0,7



EXAMPLE OF INSTALLATION



Montaggio: Qualsiasi posizione
Mounting: Any position