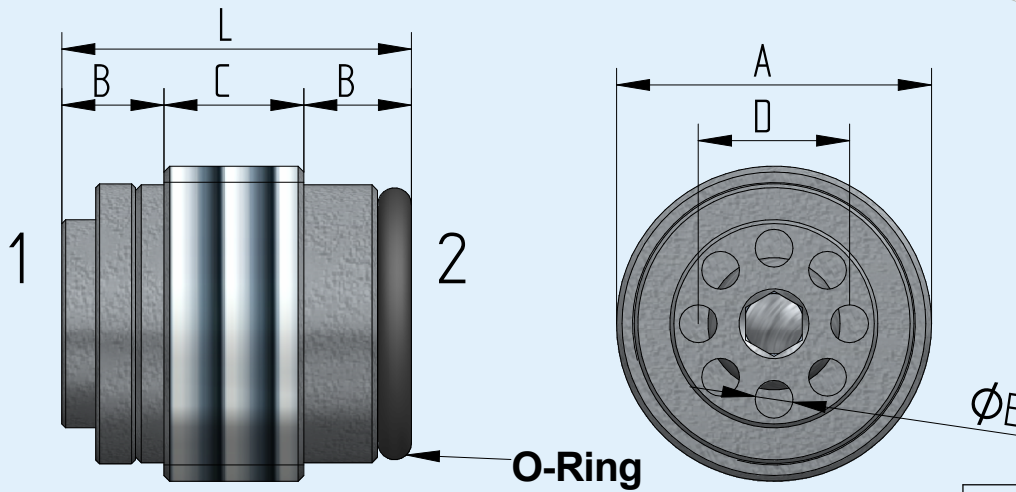


Descrizione Description		VUI -G1/4	VUI -G3/8	VUI -G1/2	VUI -G3/4
Pressione massima - Max pressure	Bar	350	350	350	350
Portata - Flow	Lt/min	20	30	50	80
Peso - Weight	Kg	0,01	0,02	0,035	0,07
A		1/4 GAS	3/8 GAS	1/2 GAS	3/4 GAS
L		17	18,5	22,5	28,5
O-ring		9x1	10,8x1,78	14x1,78	18,7x2,62
B		5,5	5,5	7	7,5
C		6	7,5	8,5	13,5
D		6	7,5	10	14
E		Ø1,3	Ø2	Ø2,5	Ø3,25
G		28	31	35	41
H		31	34	38	45
F Max.		Ø7	Ø9	Ø12	Ø16
Coppia serraggio - Tightening Torque	nm	6	6	10	20
Materiale corpo - Body material		Acciaio - Steel			



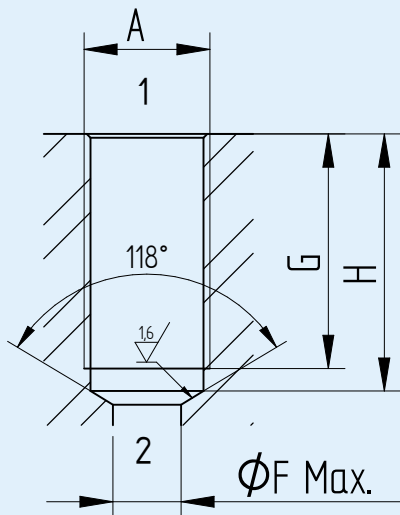
#### Codice di ordinazione Ordering code

VUI -	Option 1	G1/4
		G3/8
		G1/2
		G3/4

#### Option 1 Thread A

G1/4	Filetto 1/4 Gas - Thread 1/4 Gas
G3/8	Filetto 3/8 Gas - Thread 3/8 Gas
G1/2	Filetto 1/2 Gas - Thread 1/2 Gas
G3/4	Filetto 3/4 Gas - Thread 3/4 Gas

#### Cavità - Cavity



Perdite di carico  
Pressure drops curve

