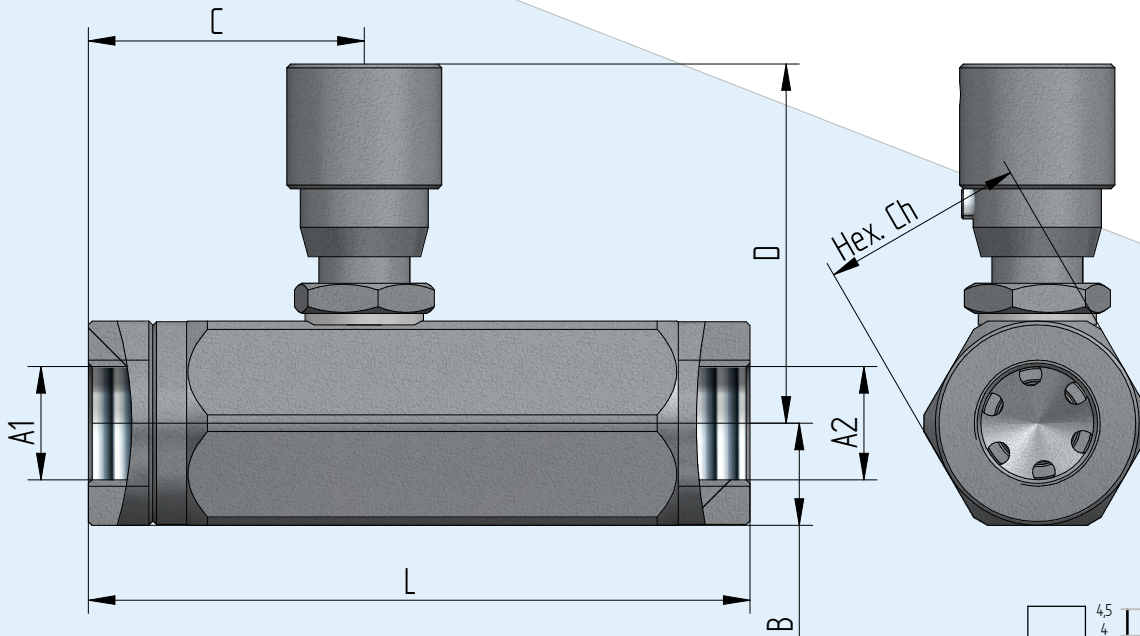
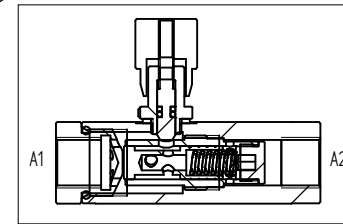
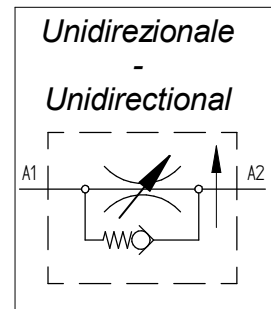
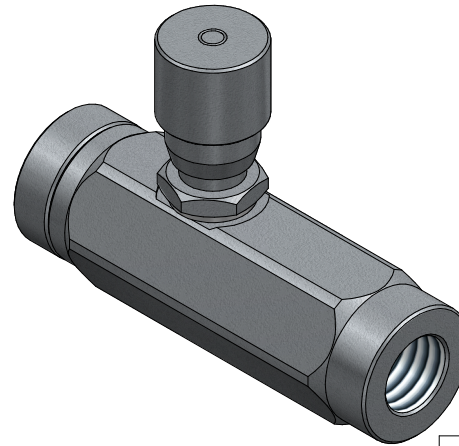


Descrizione Description	STUC -G1/4	STUC -G3/8
Pressione massima - Max pressure Bar	250	250
Portata - Flow Lt/min	10	18
Peso - Weight Kg	0,38	0,37
A1 - A2	1/4 GAS	3/8 GAS
L	87,5	87,5
B	13,5	13,5
C	36,5	36,5
D	52	52
Hex. Ch	27	27
Materiale corpo - Body material	Acciaio galvanizzato - Galvanized steel	



Codice di ordinazione Ordering code

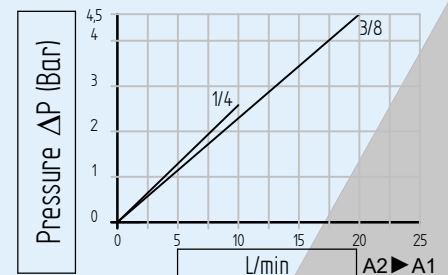
STUC

Option 1	G1/4
	G3/8

Option 1

Thread A1 - A2

G1/4	Filetto 1/4 Gas - Thread 1/4 Gas
G3/8	Filetto 3/8 Gas - Thread 3/8 Gas



Perdite di carico
Pressure drops curve

