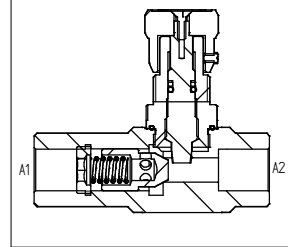
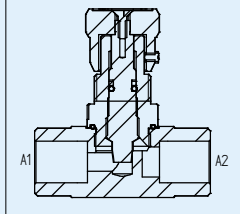
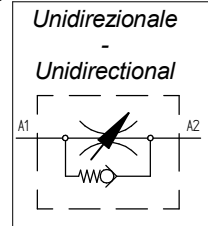
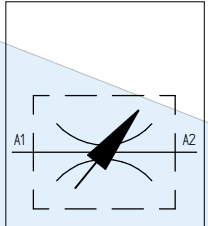
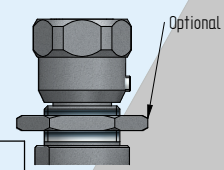
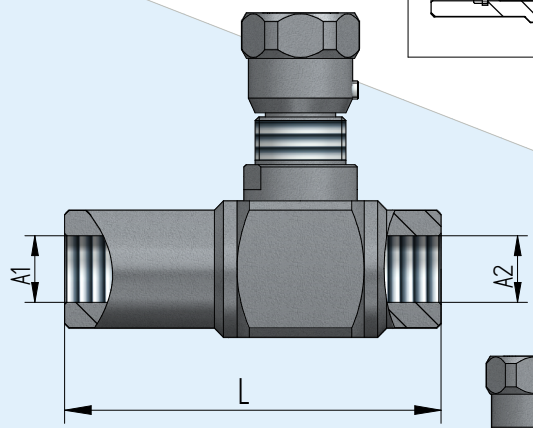
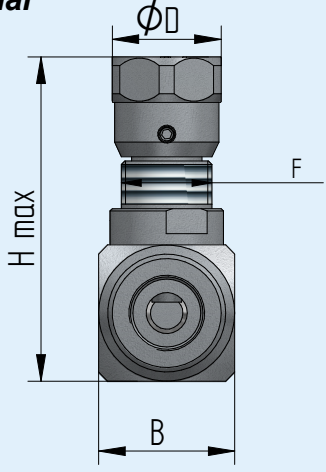
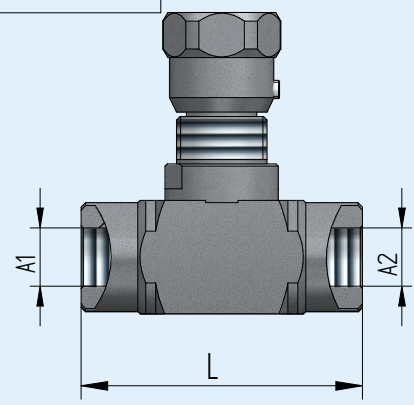


| Descrizione Description | ST -G1/4 | | ST -G3/8 | | ST -G1/2 | | ST -G3/4 | | ST -G1" | |
|--------------------------------------|---|------|----------|------|----------|------|----------|------|---------|------|
| | B | U | B | U | B | U | B | U | B | U |
| Pressione massima - Max pressure Bar | 350 | | 350 | | 350 | | 350 | | 350 | |
| Portata - Flow Lt/min | 15 | | 30 | | 50 | | 90 | | 140 | |
| Peso - Weight Kg | 0,34 | 0,38 | 0,33 | 0,50 | 0,45 | 0,55 | 1,20 | 1,43 | 1,43 | 1,80 |
| A1 - A2 | 1/4 GAS | | 3/8 GAS | | 1/2 GAS | | 3/4 GAS | | 1" GAS | |
| L | 62 | 74,5 | 62 | 83 | 62 | 90 | 91 | 118 | 100 | 136 |
| B | 25 | | 25 | 30 | 30 | | 40 | | 45 | |
| D | φ 26 | | φ 26 | | φ 29 | | φ 42 | | φ 42 | |
| H | 80 | 75 | 80 | 80 | 88 | 83 | 116 | | 122 | |
| F | M20x1,5 | | M20x1,5 | | M20x1,5 | | M35x1,5 | | M35X1,5 | |
| Materiale corpo - Body material | Acciaio galvanizzato - Galvanized steel | | | | | | | | | |



Bidirezionale
-
Bidirectional

Unidirezionale
-
Unidirectional



Codice di ordinazione Ordering code

ST

| | |
|----------|---|
| Option 1 | B |
| | U |

| | |
|----------|------|
| Option 2 | G1/4 |
| | G3/8 |
| | G1/2 |
| | G3/4 |
| | G1" |

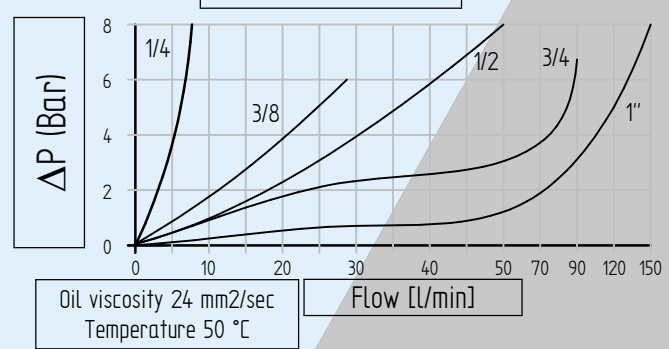
Option 1

| | |
|---|--|
| B | Regolazione flusso bidirezionale Bidirectional flow control |
| U | Regolazione flusso unidirezionale Unidirectional flow control |

Option 2

| Thread A1 - A2 | |
|----------------|----------------------------------|
| G1/4 | Filetto 1/4 Gas - Thread 1/4 Gas |
| G3/8 | Filetto 3/8 Gas - Thread 3/8 Gas |
| G1/2 | Filetto 1/2 Gas - Thread 1/2 Gas |
| G3/4 | Filetto 3/4 Gas - Thread 3/4 Gas |
| G1 | Filetto 1" Gas - Thread 1" Gas |

Perdite di carico
Pressure drops curve



Dati tecnici indicativi e non impegnativi.
L'azienda si riserva di apportare modifiche in qualsiasi momento e senza preavviso.
Technical data not binding. Modifications reserved without prior notice.