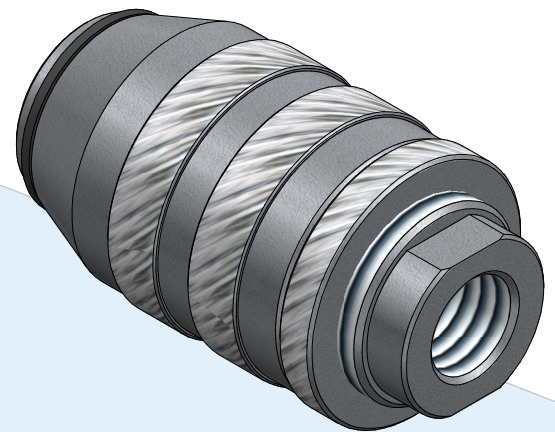
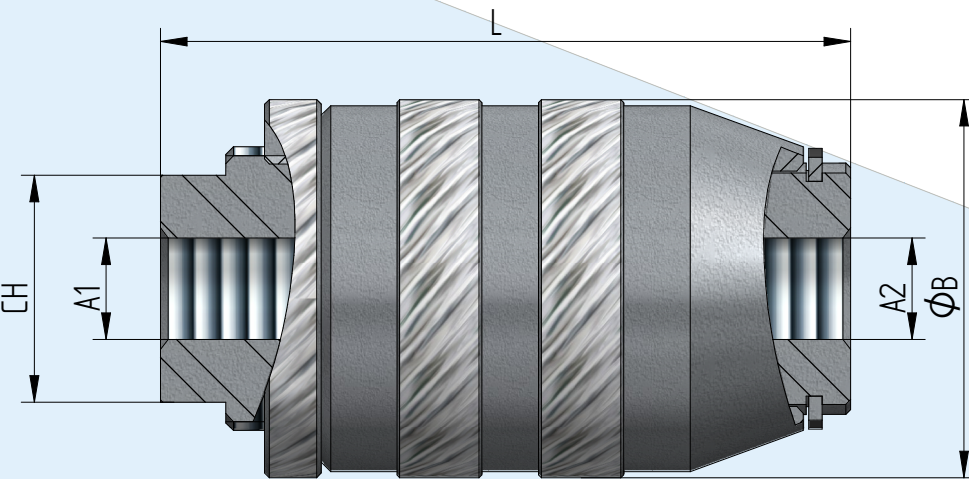
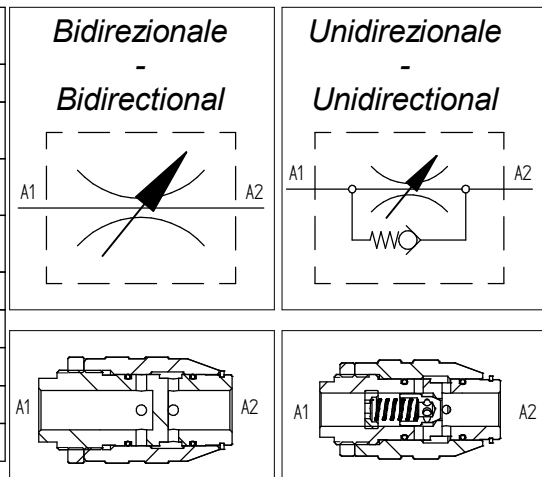
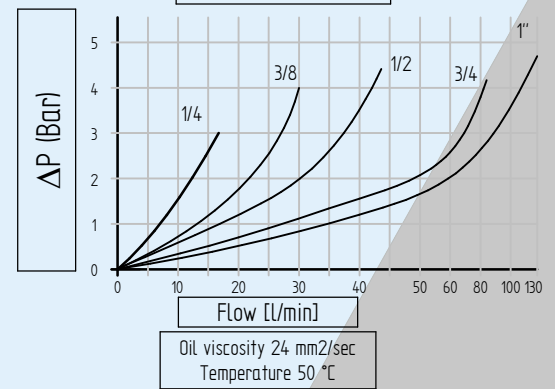


Descrizione Description	VRF -G1/4		VRF -G3/8		VRF -G1/2		VRF -G3/4		VRF -G1"	
	B	U	B	U	B	U	B	U	B	U
Pressione massima - Max pressure Bar	350		350		350		300		250	
Portata - Flow Lt/min	15		35		45		85		130	
Peso - Weight Kg	0,24		0,43		0,68		1,12		2,00	
A1 - A2	1/4 GAS		3/8 GAS		1/2 GAS		3/4 GAS		1" GAS	
L	62		73		83		102		118	
B	∅ 34		∅ 39		∅ 44		∅ 53		∅ 65	
CH	19		24		30		36		41	
Materiale corpo - Body material	Acciaio galvanizzato - Galvanized steel									



Perdite di carico
Pressure drops curve



Codice di ordinazione Ordering code

VRF

Option 1	B
	U

Option 2	G1/4
	G3/8
	G1/2
	G3/4
	G1"

Option 1

B	Regolazione flusso bidirezionale Bidirectional flow control
U	Regolazione flusso unidirezionale Unidirectional flow control

Option 2

Thread A1 - A2	
G1/4	Filetto 1/4 Gas - Thread 1/4 Gas
G3/8	Filetto 3/8 Gas - Thread 3/8 Gas
G1/2	Filetto 1/2 Gas - Thread 1/2 Gas
G3/4	Filetto 3/4 Gas - Thread 3/4 Gas
G1	Filetto 1" Gas - Thread 1" Gas