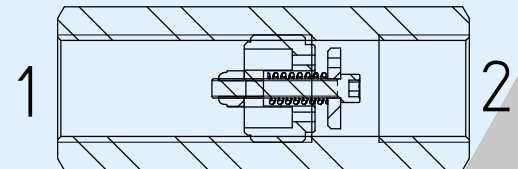
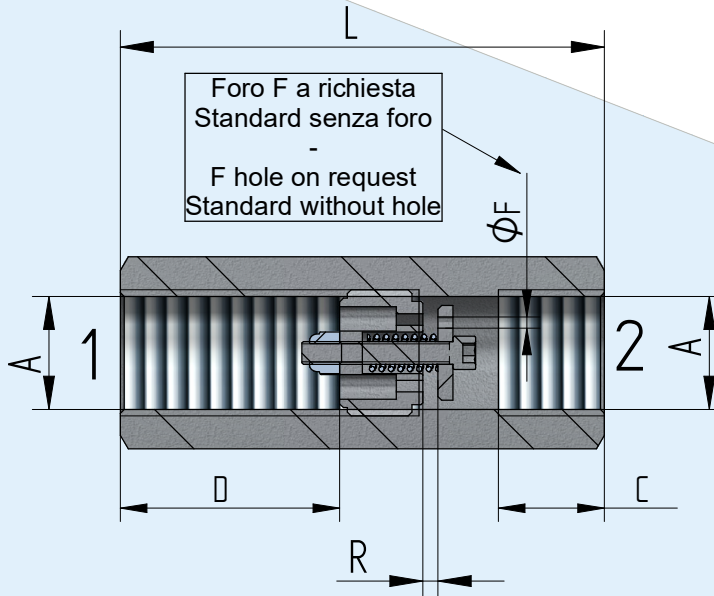
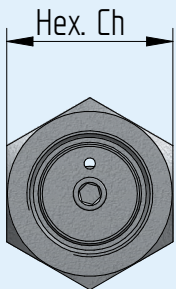


Descrizione Description	VURP -G1/4	VURP -G3/8	VURP -G1/2	VURP -G3/4	VURP -G1
Pressione massima - Max pressure Bar	350	350	350	350	300
Portata - Flow Lt/min	25	50	80	150	200
Peso - Weight Kg	0,008	0,014	0,03	0,06	0,097
A	1/4 GAS	3/8 GAS	1/2 GAS	3/4 GAS	1" GAS
L	50	58	62	75	86
Hex. Ch	19	24	27	32	41
R Std.	0,9	1,5	2,3	2,5	3
D	19	23	22,5	23,5	23,5
C	14	17	18	21	20
Materiale corpo - Body material	Acciaio zincato - Galvanized Steel				



Codice di ordinazione - Ordering code

VURPFF-	Option 1	R	Option 2	F	Option 3
	G1/4		Misura della distanza R (mm)		Dimensione del foro F (mm)
	G3/8		Misure of R (mm)		Dimension of hole F (mm)
	G1/2				
	G3/4				
	G1				

Option 1 Thread A

G1/4	Filetto 1/4 Gas - Thread 1/4 Gas
G3/8	Filetto 3/8 Gas - Thread 3/8 Gas
G1/2	Filetto 1/2 Gas - Thread 1/2 Gas
G3/4	Filetto 3/4 Gas - Thread 3/4 Gas
G1	Filetto 1" Gas - Thread 1" Gas

Nel caso non si indicasse l'Opzione2 e/o l'Opzione3, sarà fornita in configurazione standard.

If Option2 and/or Option3 are not indicated, standard configuration will be considered.

