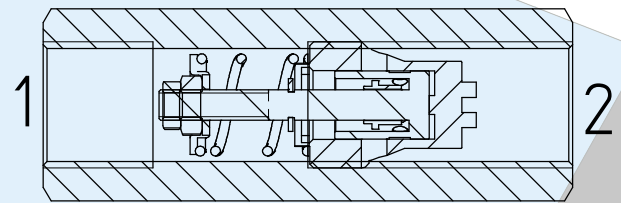
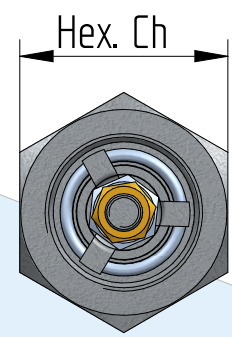
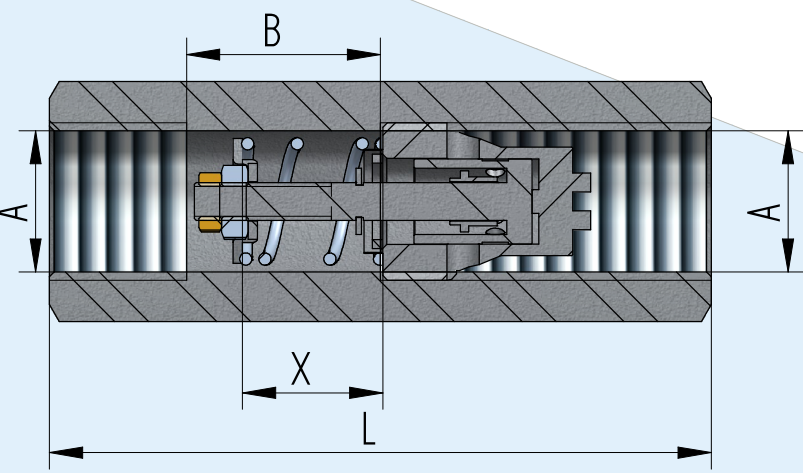


Descrizione Description	VURC -G1/4	VURC -G3/8	VURC -G1/2	VURC -G3/4	VURC -G1	VURC -G1,1/4
Pressione massima - Max pressure Bar	300	300	300	300	250	250
Portata - Flow Lt/min	15	35	65	150	250	400
Peso - Weight Kg	0,123	0,144	0,237	0,360	0,82	1,310
A	1/4 GAS	3/8 GAS	1/2 GAS	3/4 GAS	1" GAS	1"1/4 GAS
L	66	70	80	100	125	145
B (min.)	20	24	29	32	43	44
Hex. Ch	19	25	28	35	41	50
Materiale corpo - Body material	Acciaio zincato - Galvanized steel					



Codice di ordinazione - Ordering code

VURC -	Option 1	G1/4	Option 2	A	Option 3	(Flow)
		G3/8		B		
		G1/2		C		
		G3/4		D		
		G1		E		
		G1-1/4		F		

Option 1		Option 2		Option 3
Thread A		Campo di regolazione - Pressure drops		Portata - Flow
G1/4	Filetto 1/4 Gas - Thread 1/4 Gas	A	Vedi tab.1 - See tab.1	<p>Nel caso non si indicasse l'Opzione3, sarà fornita in configurazione standard.</p> <p>If Option3 are not indicated, standard configuration will be considered.</p>
G3/8	Filetto 3/8 Gas - Thread 3/8 Gas	B	Vedi tab.1 - See tab.1	
G1/2	Filetto 1/2 Gas - Thread 1/2 Gas	C	Vedi tab.1 - See tab.1	
G3/4	Filetto 3/4 Gas - Thread 3/4 Gas	D	Vedi tab.1 - See tab.1	
G1	Filetto 1" Gas - Thread 1" Gas	E	Vedi tab.1 - See tab.1	
G1-1/4	Filetto 1" 1/4 Gas - Thread 1" 1/4 Gas	F	Vedi tab.1 - See tab.1	

