

VMC20

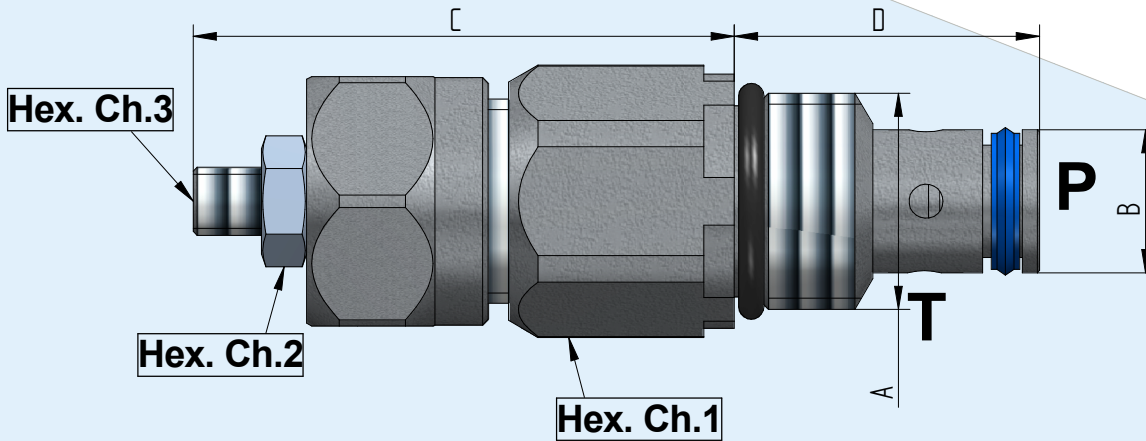
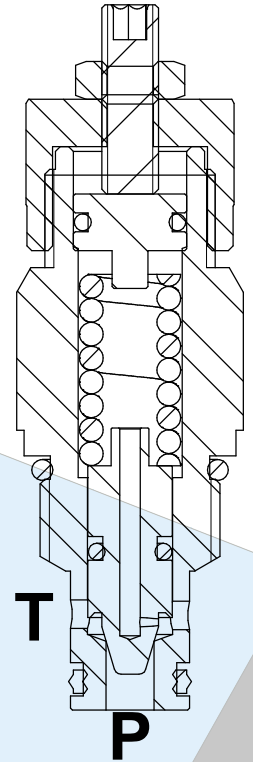
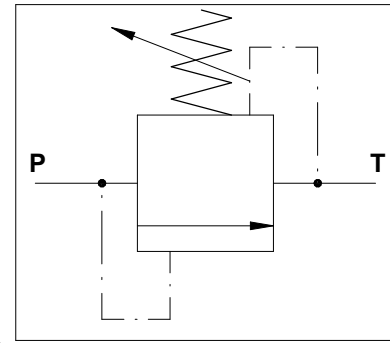
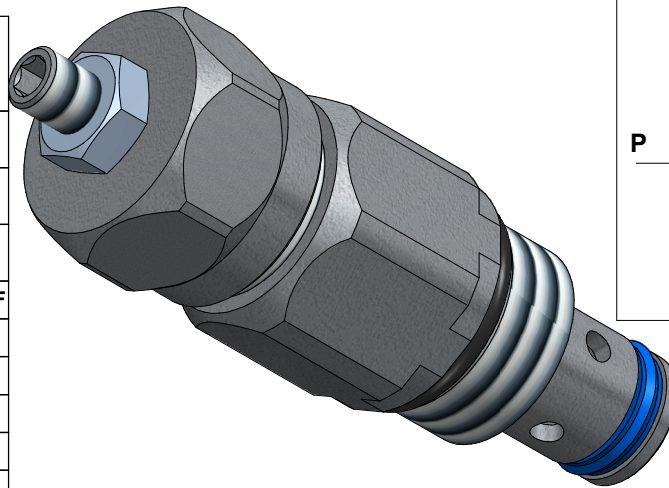
Valvola di massima pressione a cartuccia ad azione diretta

Steel body

Direct acting cartridge style relief valve



Descrizione Description	VMC 20
Pressione massima - Max pressure Bar	350
Portata - Flow Lt/min	20
Peso - Weight Kg	0,13
A	3/4-16 UNF
B	∅12,7
C	43
D	26,5
Hex. Ch.1	24
Hex. Ch.2	13
Hex. Ch.3	4
Materiale corpo - Body material	Acciaio zincato - Galvanized steel



Codice di ordinazione

Ordering code

VMC20 -	Option 1	M	Option 2	X
				Y
				Z
				W

Option 1

Regolazione - Adjustment

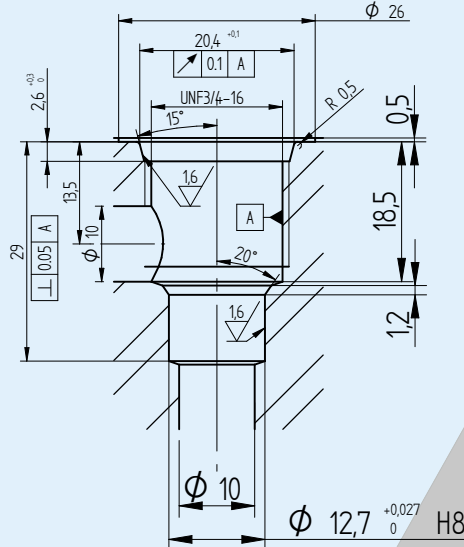
M	Grano - Socket screw
---	----------------------

Option 2

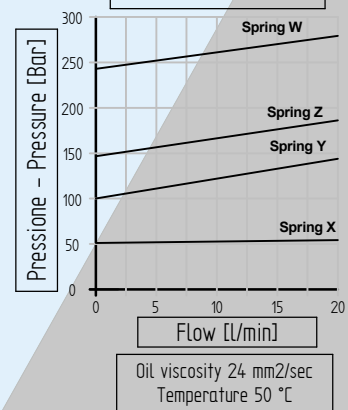
Molla - Spring

	Campo di taratura Range (Bar)	Incremento Pressure increase (bar/turn)
X	05-50	15
Y	30-100	60
Z	50-210	65
W	100-350	100

Cavità - Cavity SAE O8



Perdite di carico
Pressure drops curve



G.L. HYDRAULIC S.R.L.

Via Statale, 249 - 44047 Terre del Reno (FE) - Italy

Phone: +39(0)516828230 - E-mail: staff@glhydraulic.it - www.glhydraulic.it

C.F. - P.I. : IT01808760357