

# VMC30

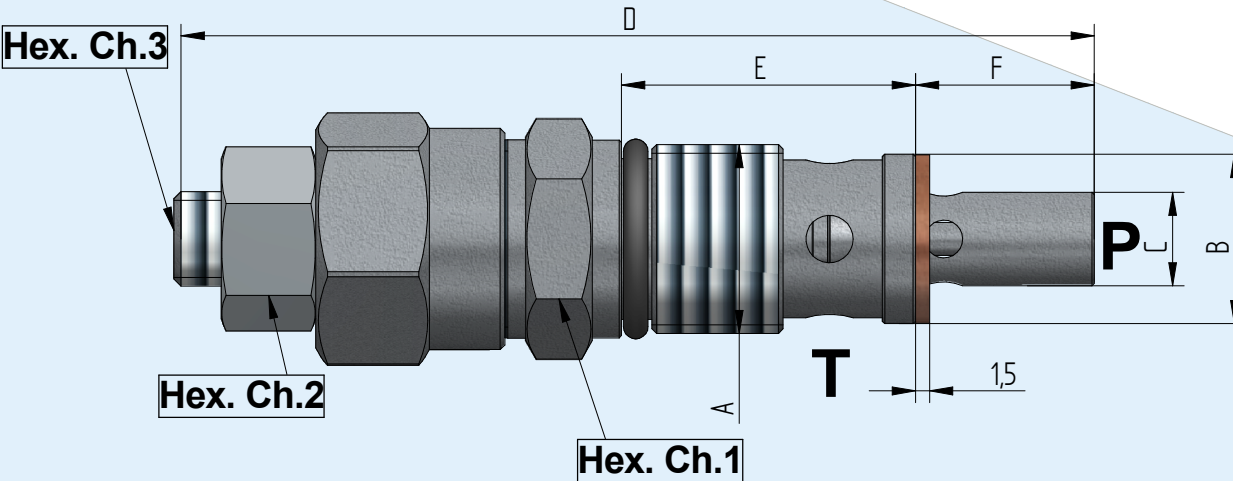
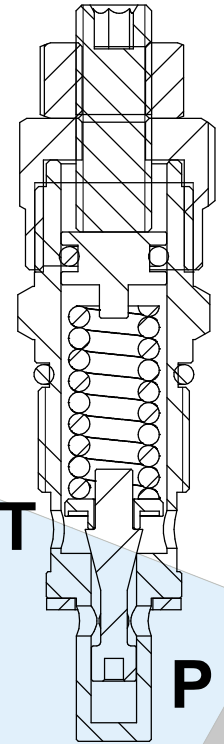
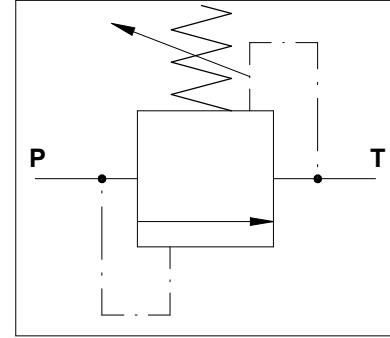
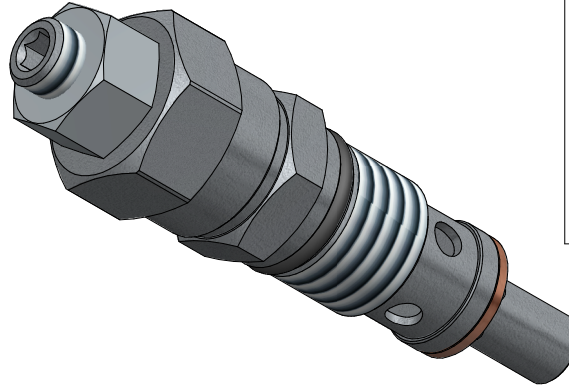
## Valvola di massima pressione a cartuccia ad azione diretta

### Direct acting cartridge style relief valve

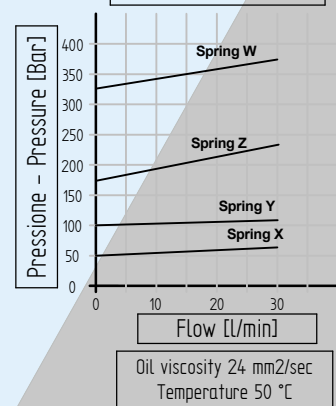
Steel body



Descrizione Description	VMC 30
Pressione massima - Max pressure Bar	<b>350</b>
Portata - Flow Lt/min	<b>30</b>
Peso - Weight Kg	<b>0,127</b>
A	M20x1,5
B	∅18
C	∅10
D (Max)	102
E	30
F	21
Hex. Ch.1	22
Hex. Ch.2	17
Hex. Ch.3	5
Materiale corpo - Body material	<b>Acciaio zincato - Galvanized steel</b>



Perdite di carico  
Pressure drops curve



#### Codice di ordinazione Ordering code

VMC30 -	Option 1	M	Option 2	X
				Y
				Z
				W

Option 1 Regolazione - Adjustment		Option 2 Molla - Spring	
M	Grano - Socket screw	Campo di taratura Range (Bar)	Incremento Pressure increase (bar/turn)
		X	05-50
		Y	30-100
		Z	50-210
		W	100-350

#### Cavità - Cavity

