

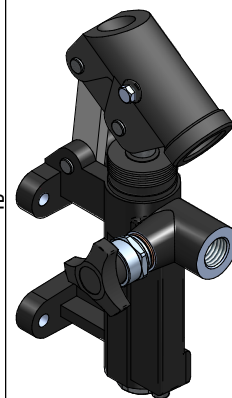
# HP50

Funzionamento a doppio effetto per cilindro a semplice effetto

Double-stroke for a single acting cylinder

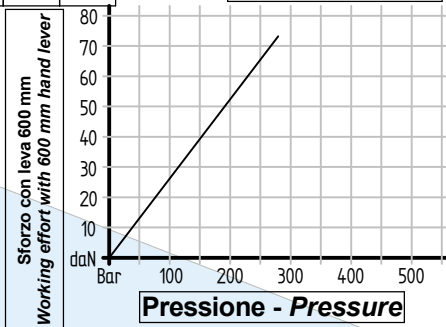


Iron cast body  
Stainless steel rod piston



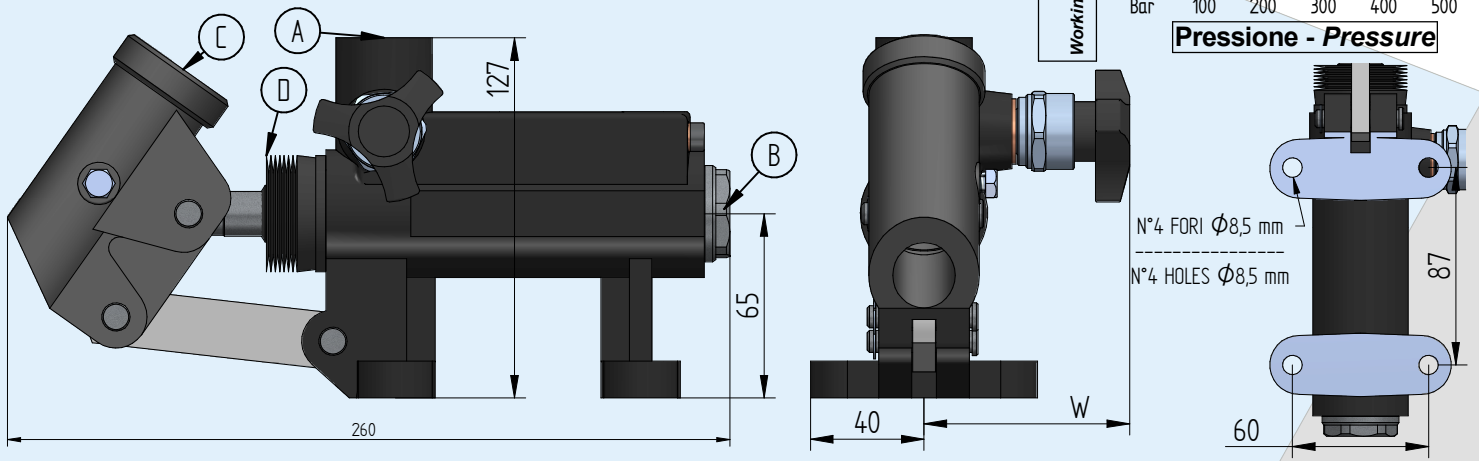
Descrizione / Codice Description / Code	HP 50	HP 50 S	HP 50 E	HP 50 ES	HP 50 L	HP 50 LS	HP 50 M	HP 50 MS	HP 50 R	HP 50 RS	HP 50 VI	HP 50 VIS	HP 50 EV	HP 50 EVS	
Soffietto - Bellows <b>S</b>		X		X		X		X		X		X		X	Taratura valvola di massima pressione - Relief valve setting
Volantino di scarico Release handknob	X	X													
Senza comando scarico Without release handknob <b>E</b>			X	X											min - max ( bar )
Leva comando scarico Release lever <b>L</b>					X	X									
Manipolatore comando scarico Release manipulator <b>M</b>							X	X							
Volantino di scarico con ritorno automatico Release handknob with automatic return <b>R</b>									X	X					
Valvola di massima pressione integrata al volantino di scarico Pressure relief valve inside release handknob <b>VI</b>											X	X			30 - 250
Valvola di massima pressione Pressure relief valve <b>V</b>													X	X	30 - 160
W ( mm )	70	70	32	32	73	73	122	122	84	84	61	61	55	55	

Diagramma prove di carico  
Load curve



Mandata Pressure porte	Aspirazione Suction	Diametro interno porta leva Lever connection inside diameter	Soffietto Bellows	Cilindrata Flow ( cc )	Pressione massima Max pressure ( bar )	Peso Weight ( Kg )
A	B	C	D	33	250	3,5
1/2 GAS F	1/2 GAS F	27 mm				

Montaggio: Qualsiasi posizione  
Mounting: Any position



HP50 - HP50S	HP50E - HP50ES	HP50L - HP50LS	HP50M - HP50MS	HP50R - HP50RS	HP50VI - HP50VIS	HP50EV - HP50EVS

Dati tecnici indicativi e non impegnativi.  
L'azienda si riserva di apportare modifiche in qualsiasi momento e senza preavviso.  
Technical data not binding. Modifications reserved without prior notice.