

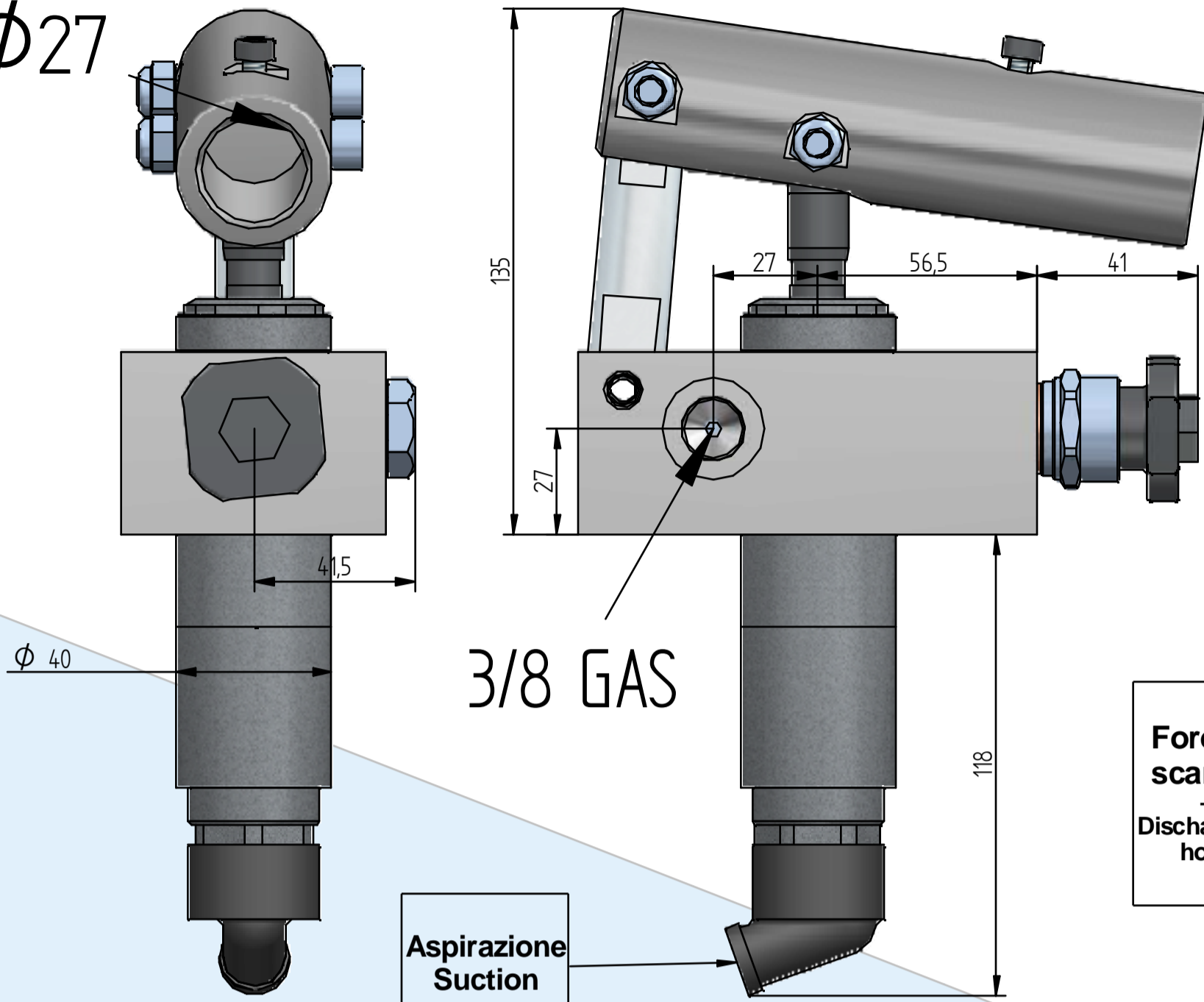
# AI316HPT W

Stainless steel 316

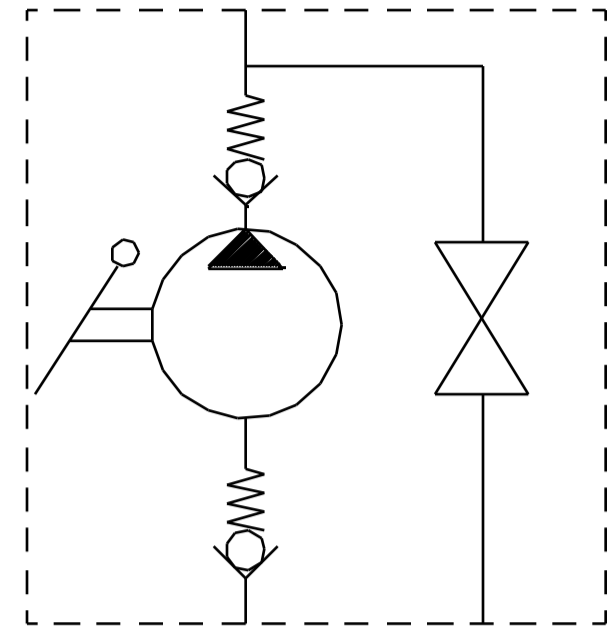
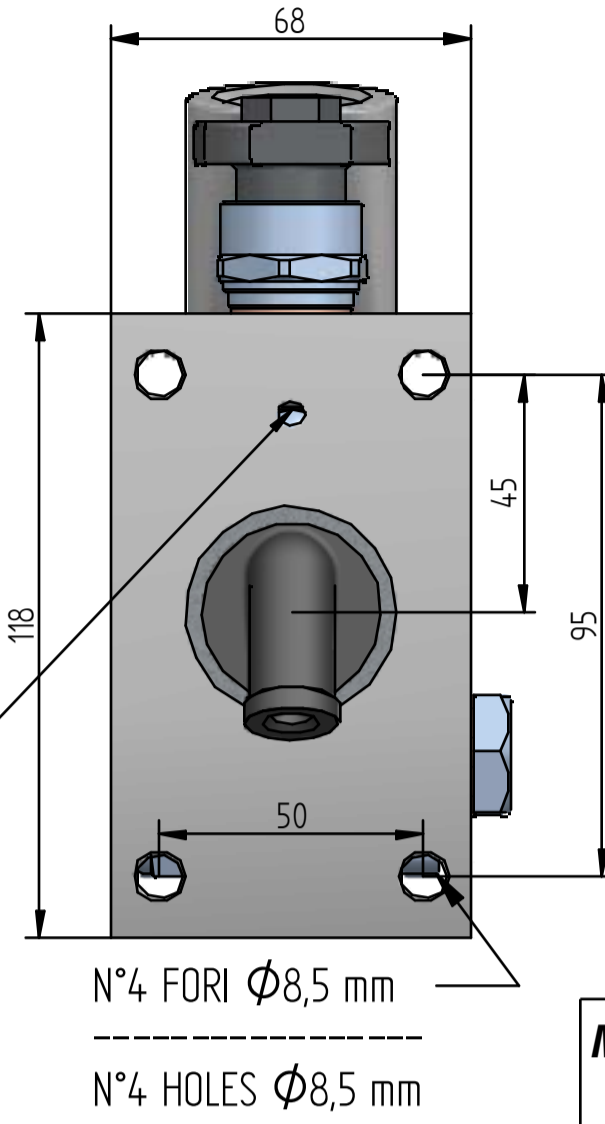
Funzionamento a doppio effetto per cilindro a semplice effetto  
Double-stroke for a single acting cylinder



Ø27



Foro di scarico  
Discharging hole



Montaggio: Qualsiasi posizione  
Mounting: Any position

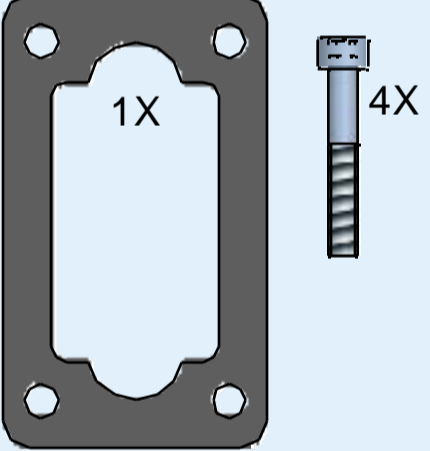
Aspirazione  
Suction



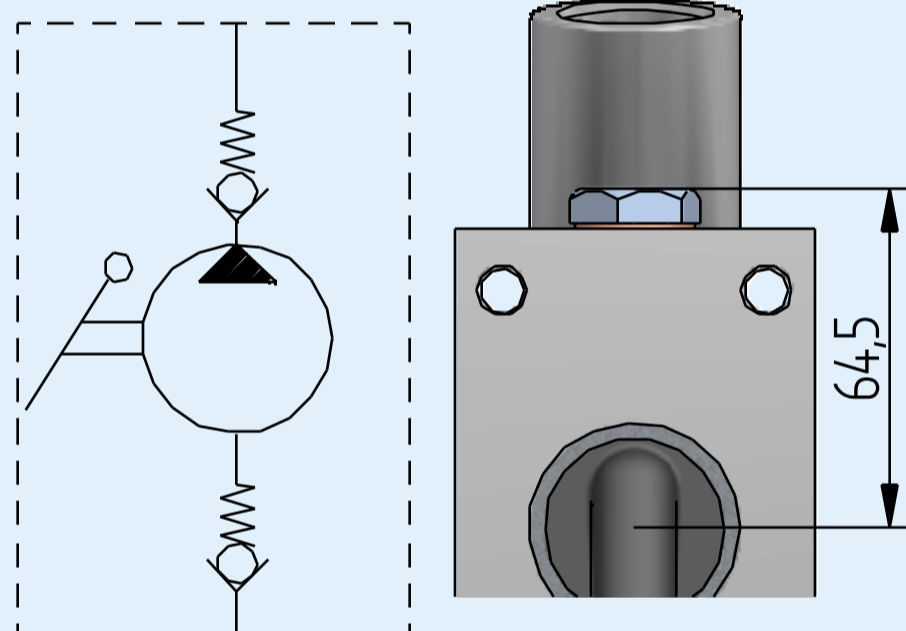
Kit di montaggio al serbatoio - Mounting kit to oil tank

Materiali:  
Sfere interne in AISI 52100 GRADO 40  
Molle in AISI302

Materiali:  
Internal balls AISI 52100 Grade 40,  
Springs AISI302

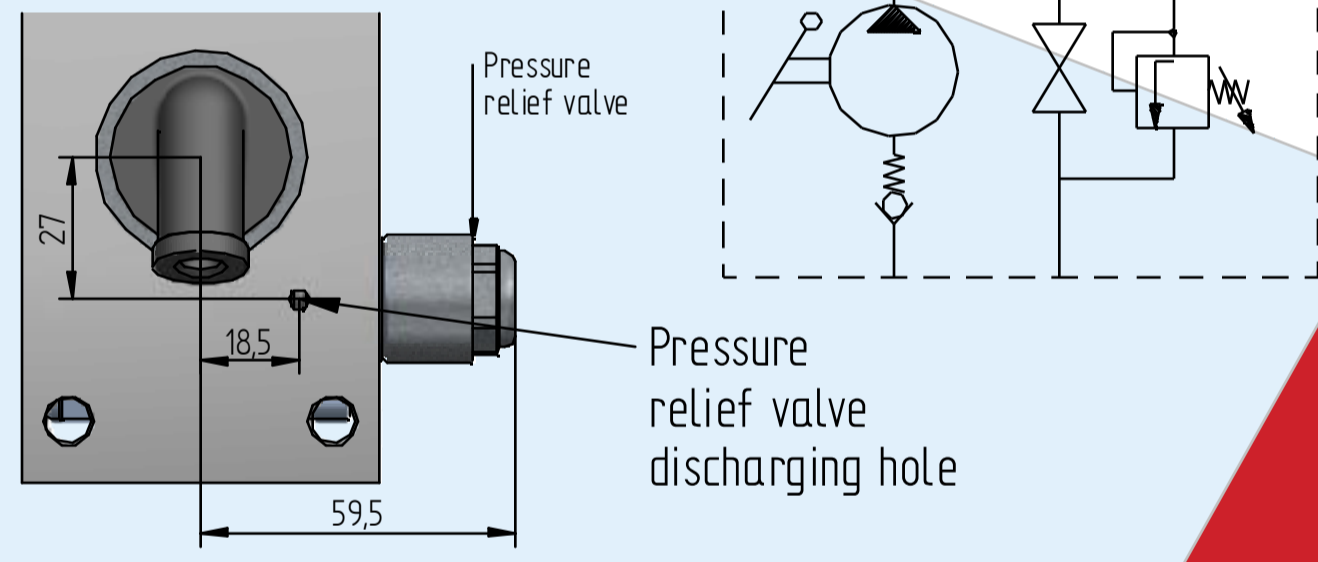


## Version E



Taratura valvola di massima pressione  
Relief valve setting min - max (bar)  
30 - 400  
Comunque non oltre la pressione massima della pompa  
However not over the pump's max pressure.

## Version V



### Codice di ordinazione / Ordering code

AI316HPT

|          |    |          |   |          |   |          |   |    |
|----------|----|----------|---|----------|---|----------|---|----|
| Option 1 | 12 | Option 2 | E | Option 3 | V | Option 4 | S | -W |
|          | 12 |          |   |          |   |          |   |    |
|          | 25 |          |   |          |   |          |   |    |
|          | 45 |          |   |          |   |          |   |    |

#### Option 1

|    |                   |
|----|-------------------|
| 6  | 6,0 CC Hand pump  |
| 12 | 12,5 CC Hand pump |
| 25 | 19,4 CC Hand pump |
| 45 | 28,0 CC Hand pump |

#### Option 2

|   |                          |
|---|--------------------------|
|   | With release handknob    |
| E | Without release handknob |

#### Option 3

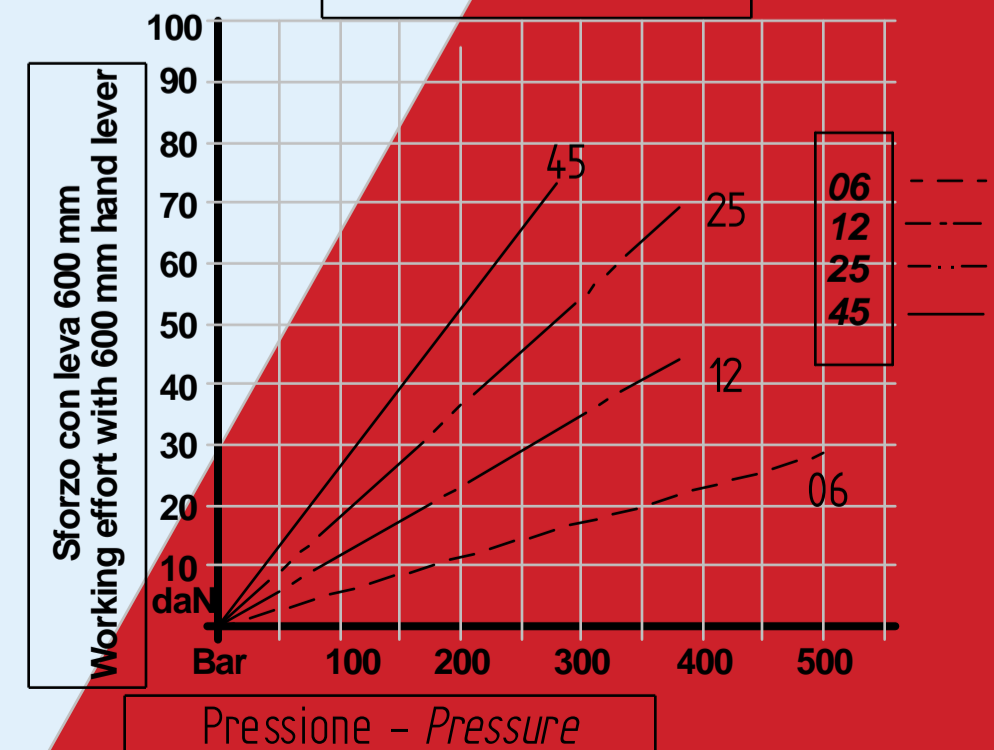
|   |                               |
|---|-------------------------------|
|   | Without pressure relief valve |
| V | With pressure relief valve    |

#### Option 4

|   |                 |
|---|-----------------|
|   | Without bellows |
| S | With bellows    |

| Line | Cilindrata Flow (cc) | Pressione massima Max pressure (bar) | Peso Weight (Kg) |
|------|----------------------|--------------------------------------|------------------|
| 6    | 6                    | 400                                  | 4,3              |
| 12   | 12,5                 | 320                                  | 4,3              |
| 25   | 19,4                 | 300                                  | 4,3              |
| 45   | 28                   | 250                                  | 4,3              |

Diagramma prove di carico  
Load curve



G.L. HYDRAULIC S.R.L.

Via Statale, 249 - 44047 Terre del Reno (FE) - Italy

Phone: +39(0)516828230 - E-mail: staff@glhydraulic.it - www.glhydraulic.it

C.F. - P.I. : IT01808760357

Dati tecnici indicativi e non impegnativi.  
L'azienda si riserva di apportare modifiche in qualsiasi momento e senza preavviso.  
Technical data not binding. Modifications reserved without prior notice.