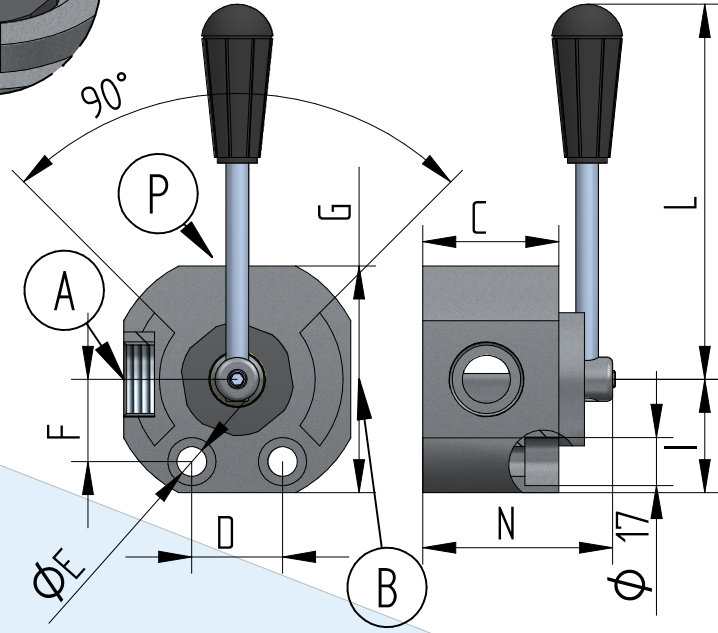
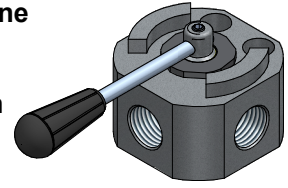
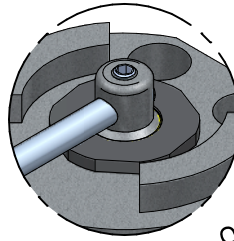


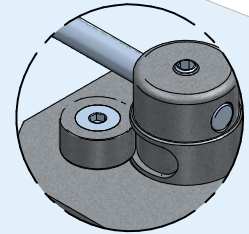
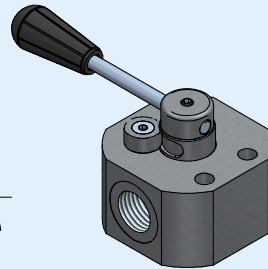
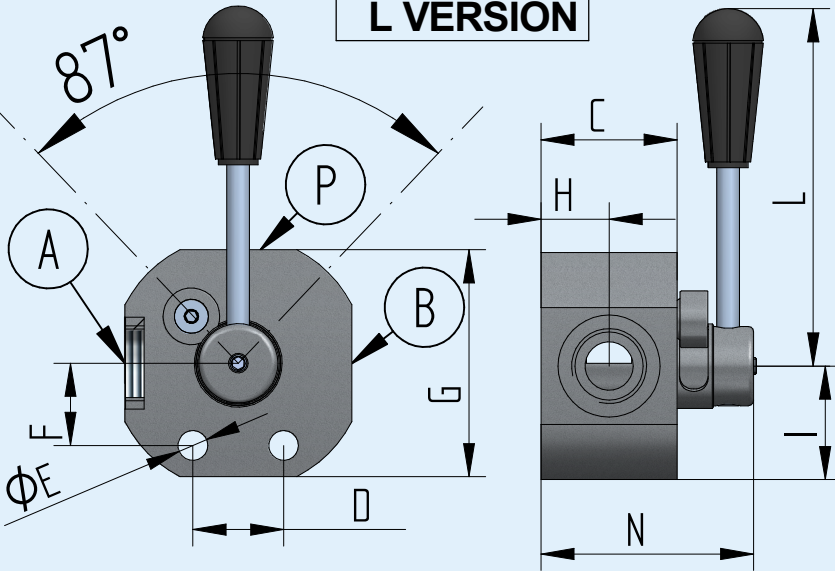
Descrizione / Codice Description / Code		DEVAPL 3V3/4	DEVAPW 3V3/4
Pressione massima - Max pressure	Bar	500	500
Portata - Flow	Lt/min	120	120
Peso - Weight	Kg	2,02	1,96
A - B - P		3/4 GAS	3/4 GAS
C		48	48
D		32	32
E		10,5	10,5
F		29	29
G		80	80
H		24	22,5
I		40	40
L		126	132
N		75	67

## W VERSION

Maggior protezione dello stelo  
Best protection of cursor



## L VERSION



### Codice di ordinazione - Ordering code

DEVAP 

Option 1	L
	W

 3V 

Option 2	3/4
----------	-----

Option 3	CA
----------	----

Option 1	
L	Versione L L version
W	Versione W W version

Option 2	
Thread A-B-P-A1-B1-P1	
G3/4	Filetto 3/4 Gas - Thread 3/4 Gas

Option 3	
CA	Cursore centro aperto Open centre cursor

### CENTRO APERTO OPEN CENTRE

