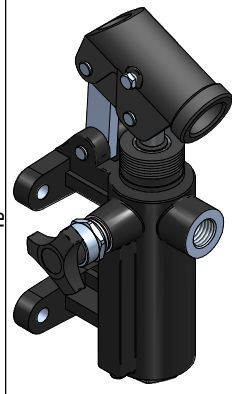


# HP70

Iron cast body  
Stainless steel rod piston

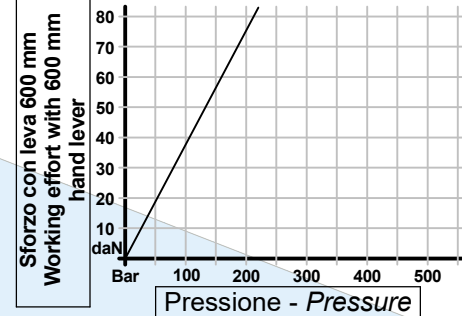
Funzionamento a doppio effetto per cilindro a semplice effetto  
Double-stroke for a single acting cylinder



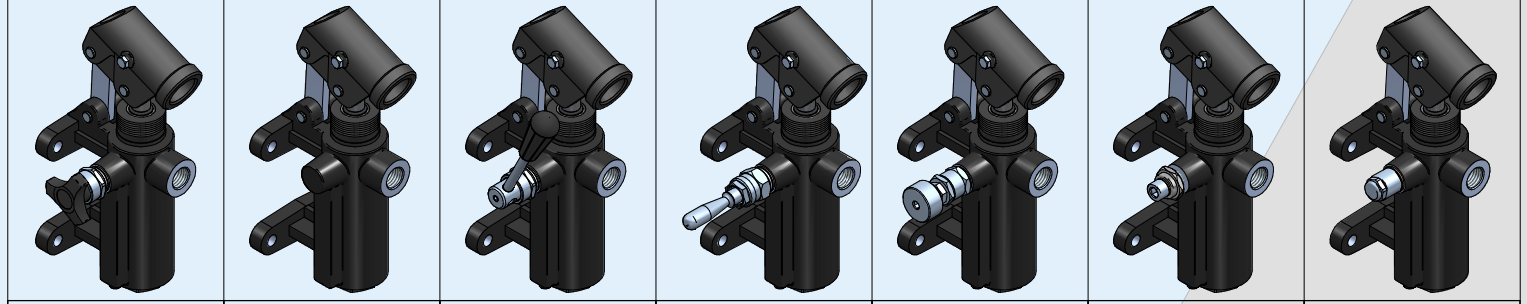
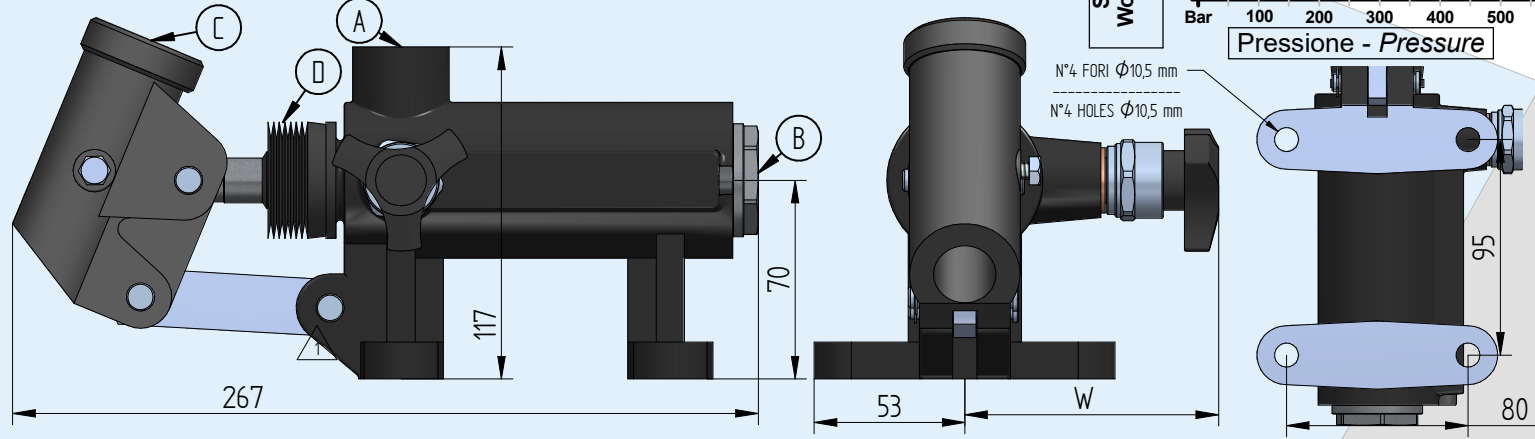
Descrizione / Codice Description / Code	HP 70	HP 70 S	HP 70 E	HP 70 ES	HP 70 L	HP 70 LS	HP 70 M	HP 70 MS	HP 70 R	HP 70 RS	HP 70 VI	HP 70 VIS	HP 70 EV	HP 70 EVS	
Soffietto - Bellows <b>S</b>		X		X		X		X		X		X		X	Taratura valvola di massima pressione - Relief valve setting min - max ( bar )
Volantino di scarico Release handknob	X	X													
Senza comando scarico Without release handknob <b>E</b>			X	X											
Leva comando scarico Release lever <b>L</b>					X	X									
Manipolatore comando scarico Release manipulator <b>M</b>							X	X							
Volantino di scarico con ritorno automatico Release handknob with automatic return <b>R</b>									X	X					
Valvola di massima pressione integrata al volantino di scarico Pressure relief valve inside release handknob <b>VI</b>											X	X			30 - 200
Valvola di massima pressione Pressure relief valve <b>V</b>													X	X	30 - 160
<b>W ( mm )</b>	88	88	50	50	88	88	140	140	101	101	76	76	72	72	

Diagramma prove di carico  
Load curve

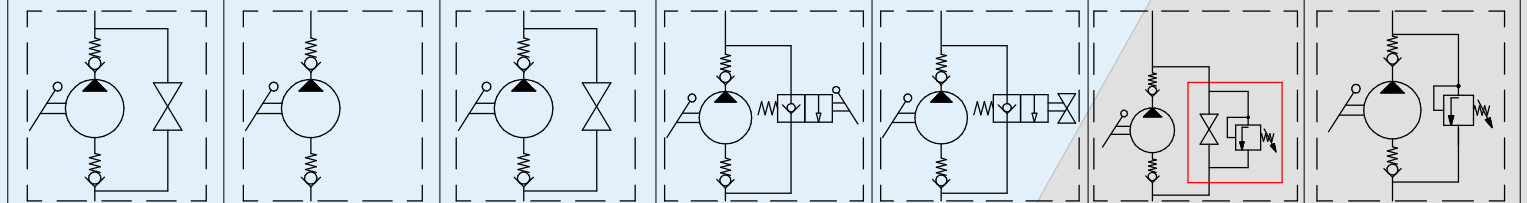
Mandata Pressure porte	Aspirazione Suction	Diametro interno porta leva Lever connection inside diameter	Soffietto Bellows	Cilindrata Flow ( cc )	Pressione massima Max pressure ( bar )	Peso Weight ( Kg )
A	B	C	D	48	200	5,5
1/2 GAS F	1/2 GAS F	27 mm				



Montaggio: Qualsiasi posizione  
Mounting: Any position



HP70 - HP70S    HP70E - HP70ES    HP70L - HP70LS    HP70M - HP70MS    HP70R - HP70RS    HP70VI - HP70VIS    HP70EV - HP70EVS



Dati tecnici indicativi e non impegnativi.  
L'azienda si riserva di apportare modifiche in qualsiasi momento e senza preavviso.  
Technical data not binding. Modifications reserved without prior notice.