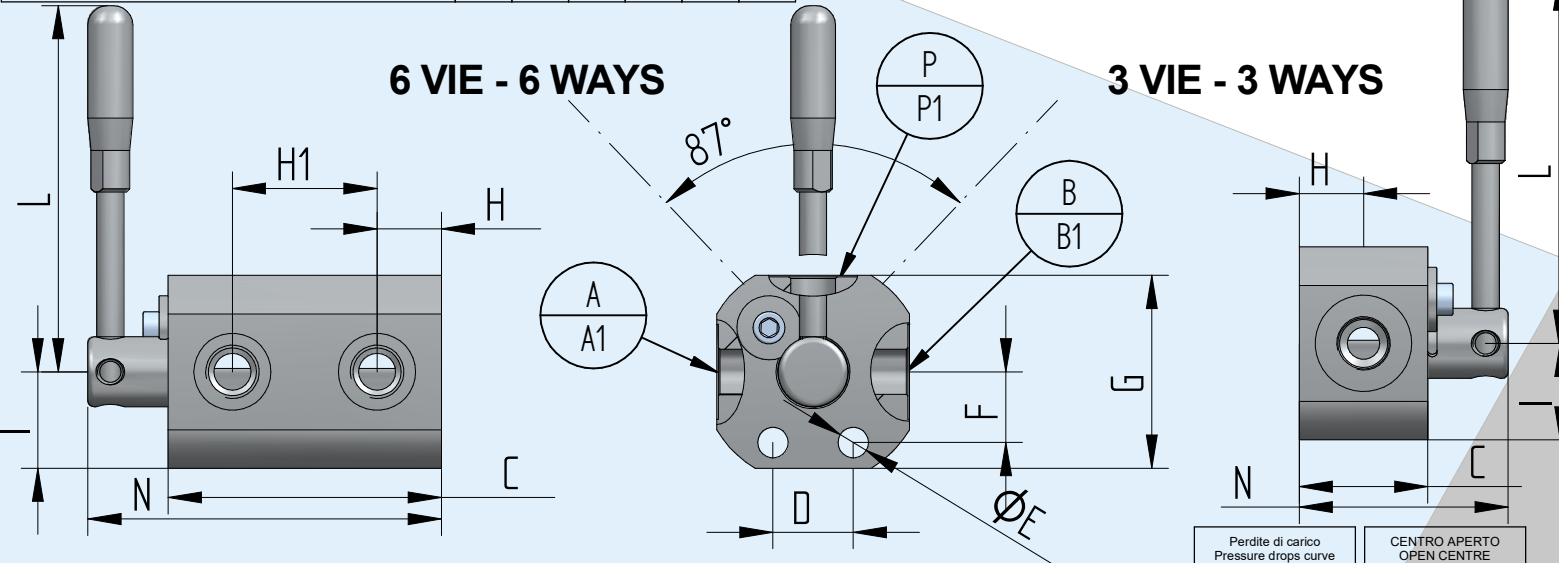
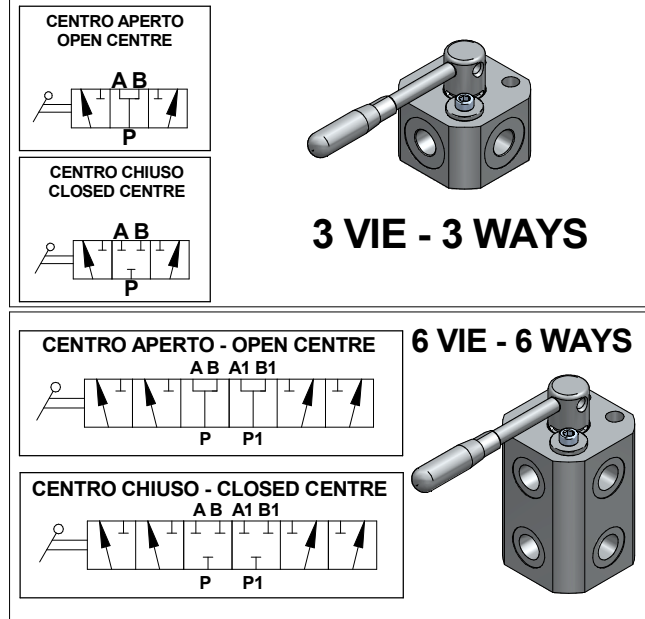


Descrizione / Codice Description / Code	DEVAP 1/4		DEVAP 3/8		DEVAP 1/2	
	3V	6V	3V	6V	3V	6V
Pressione massima - Max pressure Bar	400		400		400	
Portata - Flow Lt/min	35	35+35	50	50+50	80	80+80
Peso - Weight Kg	1,15	2,25	1,10	2,15	1,15	2,25
A - B - P - A1 - B1 - P1	1/4 GAS		3/8 GAS		1/2 GAS	
C	40	85	40	85	40	85
D	26		26		26	
E	9,5		9,5		9,5	
F	22		22		22	
G	60		60		60	
H	20	20	20	20	20	20
H1	-	45	-	45	-	45
I	30		30		30	
L	126		126		126	
N	65	110	65	110	65	110



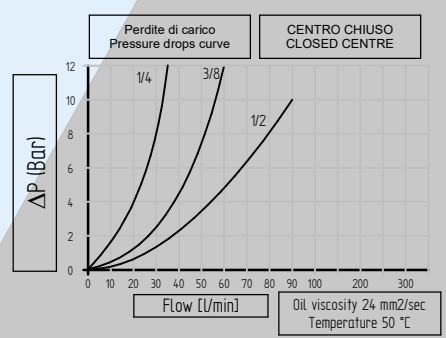
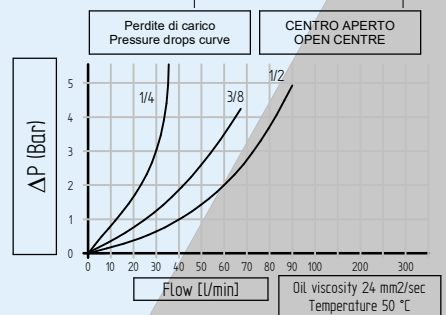
Codice di ordinazione - Ordering code

DEVAP	Option 1	3 V	Option 2	1/4	Option 3	CA
		6 V				3/8
				1/2		

Option 1	
3V	N. 3 vie di connessione N. 3 ways connection
6V	N.6 vie di connessione N. 6 ways connection

Option 2	
Thread A-B-P-A1-B1-P1	
G1/4	Filetto 1/4 Gas - Thread 1/4 Gas
G3/8	Filetto 3/8 Gas - Thread 3/8 Gas
G1/2	Filetto 1/2 Gas - Thread 1/2 Gas

Option 3	
CA	Cursore centro aperto Open centre cursor
CC	Cursore centro chiuso Closed centre cursor



Dati tecnici indicativi e non impegnativi.
L'azienda si riserva di apportare modifiche in qualsiasi momento e senza preavviso.
Technical data not binding. Modifications reserved without prior notice.