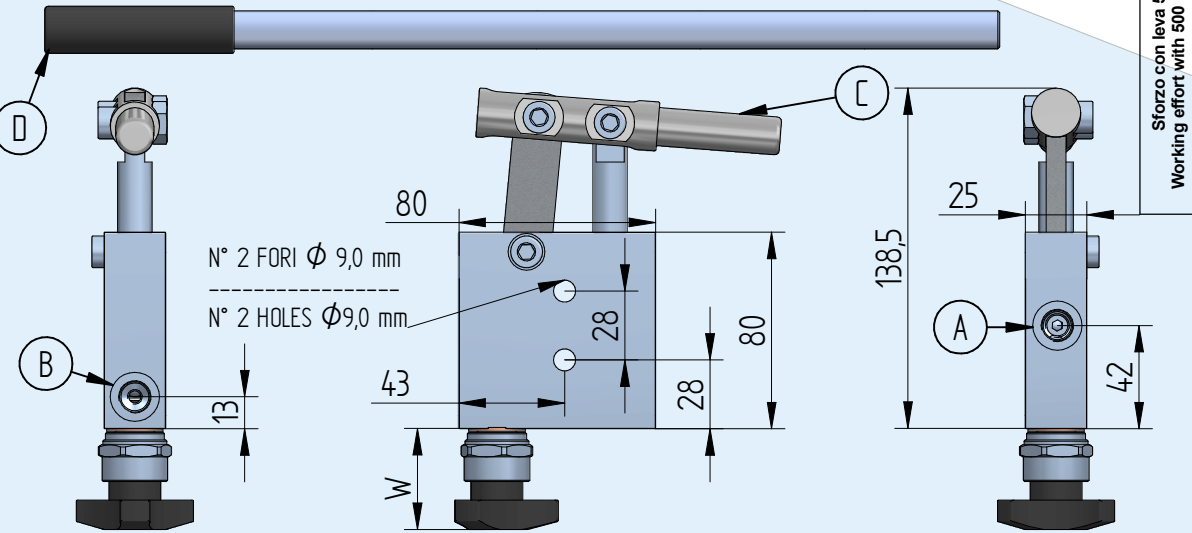
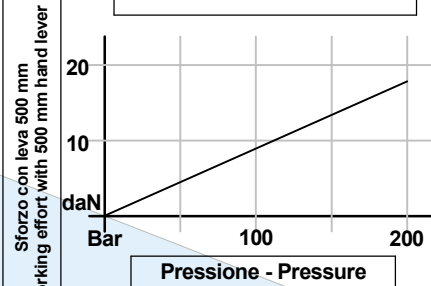


Descrizione / Codice Description / Code	HPBSE 2,5P	HPBSE 2,5EP	HPBSE 2,5LP	HPBSE 2,5MP	HPBSE 2,5RP	HPBSE 2,5VIP	HPBSE 2,5EVP	Taratura valvola di massima pressione - Relief valve setting  min - max (bar)
Volantino di scarico Release handknob	X							
Senza comando scarico Without release handknob	E	X						min - max (bar)
Leva comando scarico Release lever	L		X					Comunque non oltre la pressione massima della pompa - However not over the pump's max pressure
Manipolatore comando scarico Release manipulator	M			X				
Volantino di scarico con ritorno automatico Release handknob with automatic return	R				X			
Valvola di massima pressione integrata al volantino di scarico Pressure relief valve inside release handknob	VI					X		30 - 200
Valvola di massima pressione Pressure relief valve	V						X	30 - 150
<b>W ( mm )</b>	40	8	40	91	54	37	23	

Mandata Pressure porte	Aspirazione Suction	Diametro esterno porta leva Lever connection outside diameter	Leva non fornita Diametro esterno: 20 mm Lunghezza: 500 mm Lever not supplied Outside diameter: 20 mm Length: 500 mm	Cilindrata Flow (cc)	Pressione massima Max pressure (bar)	Peso Pompa / Leva Weight Pump / Lever	
A	B	C	D	25	200	1,6 Kg	0,45 Kg
1/4 GAS F	1/4 GAS F	16 mm					

Diagramma prove di carico  
Load curve



Montaggio: Posizione verticale  
Mounting: Vertical position

HPBSE2,5P	HPBSE2,5EP	HPBSE2,5LP	HPBSE2,5MP	HPBSE2,5RP	HPBSE2,5VIP	HPBSE2,5EVP