

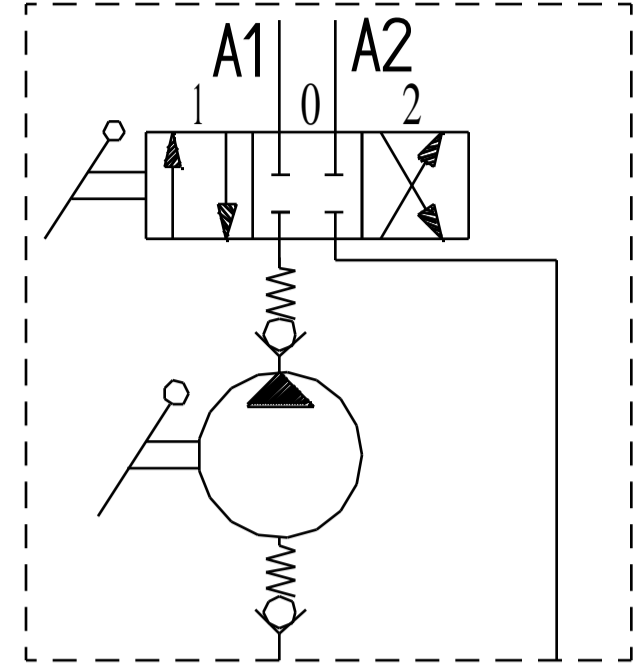
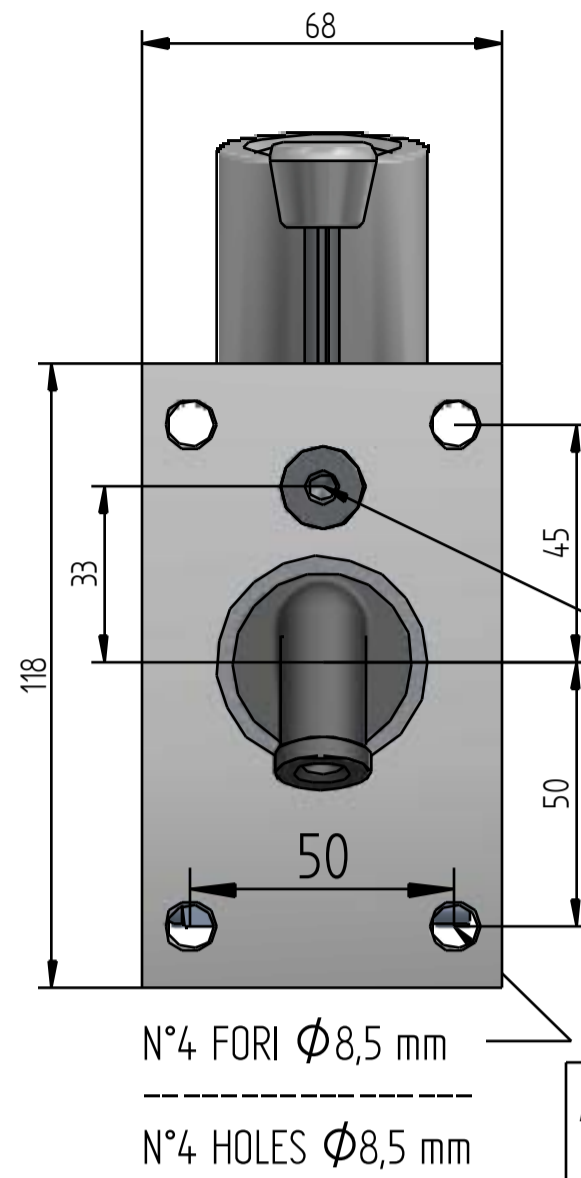
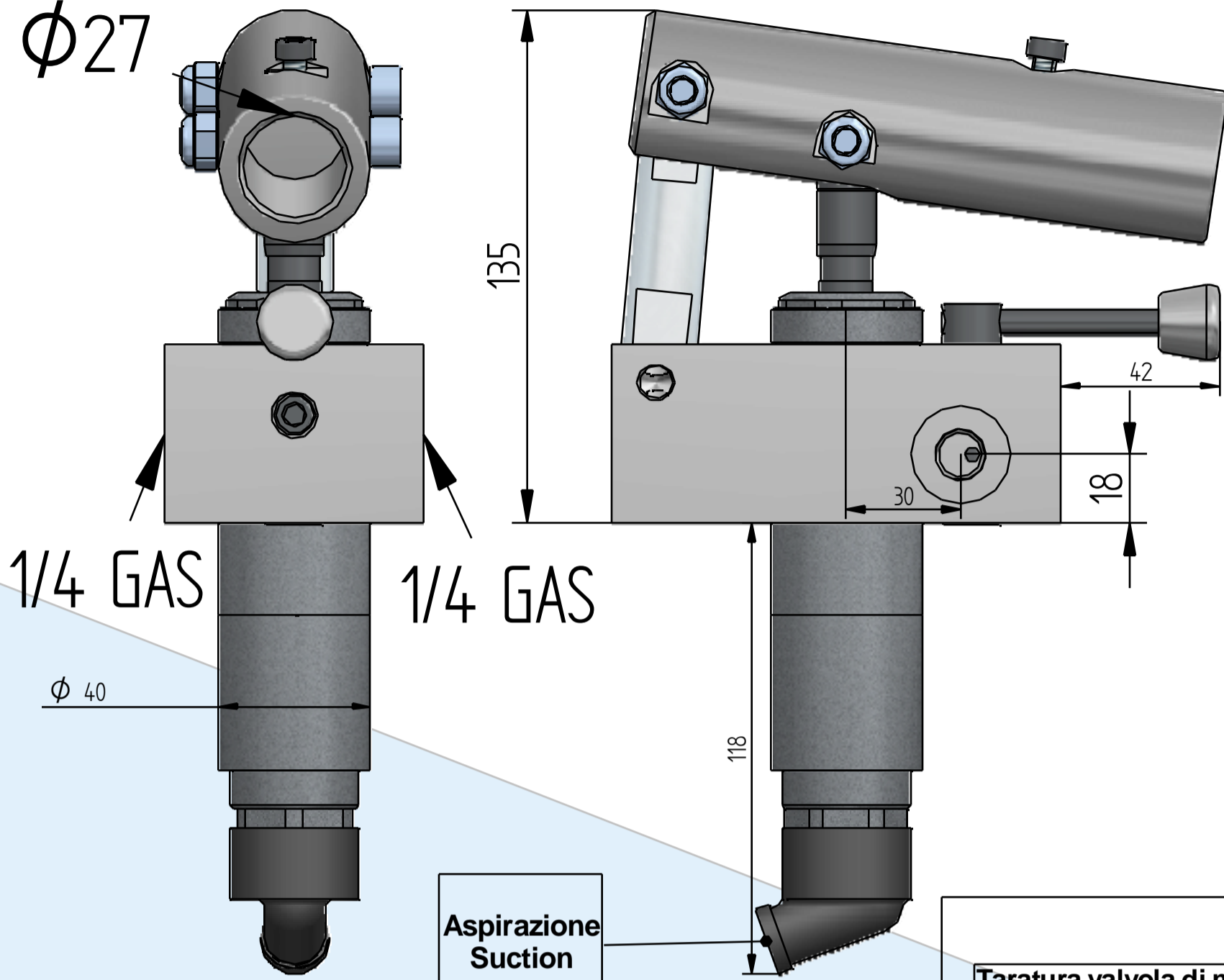
# AI316HPTD W

Stainless steel 316

Funzionamento a doppio effetto per cilindro a doppio effetto  
Double-stroke for a double acting cylinder



Ø27



Foro di scarico  
Discharging hole

Montaggio: Qualsiasi posizione  
Mounting: Any position

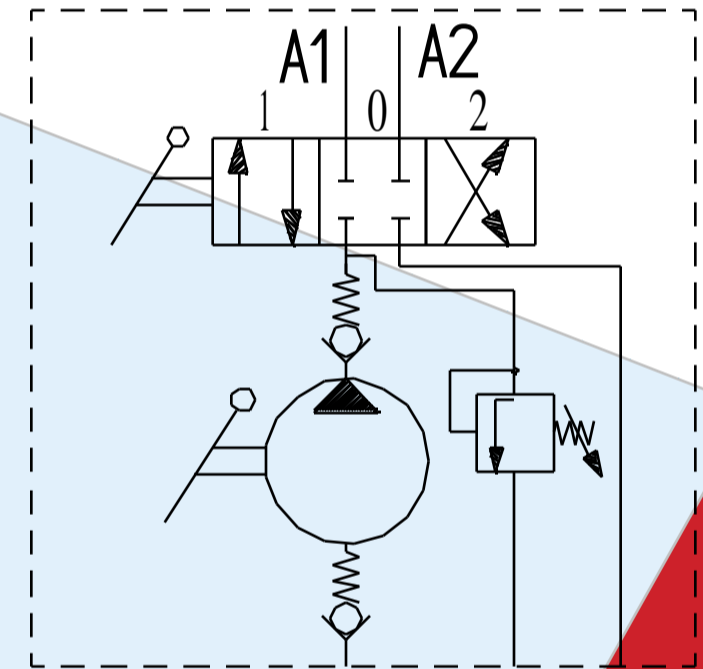


Aspirazione  
Suction

Materiali:  
Sfere interne in AISI 52100 GRADO 40  
Molle in AISI302  
Materials:  
Internal balls AISI 52100 Grade 40,  
Springs AISI302

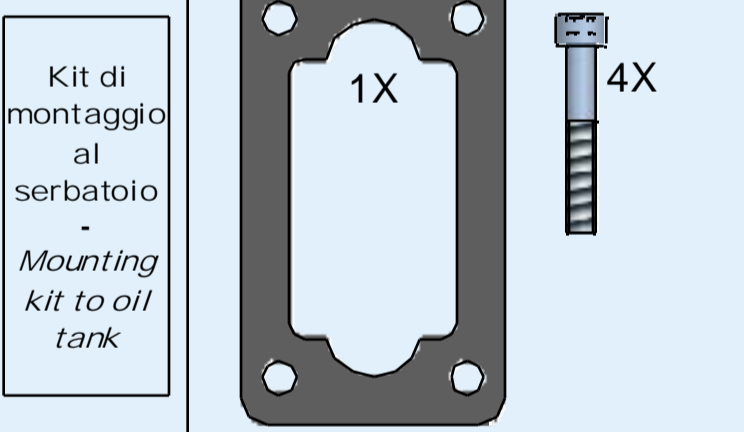
Taratura valvola di massima pressione  
Relief valve setting min - max (bar)  
30 - 320  
Comunque non oltre la pressione massima della pompa  
However not over the pump's max pressure.

## Version V



Pressure relief valve discharging hole

Pressure relief valve



### Codice di ordinazione / Ordering code

AI316HPTD 

Option 1	12
	12
	25
	45

 DCC 

Option 2	VOUT
----------	------

Option 3	S
----------	---

 -W

#### Option 1

6	6,0 CC Hand pump
12	12,5 CC Hand pump
25	19,4 CC Hand pump
45	28,0 CC Hand pump

#### Option 2

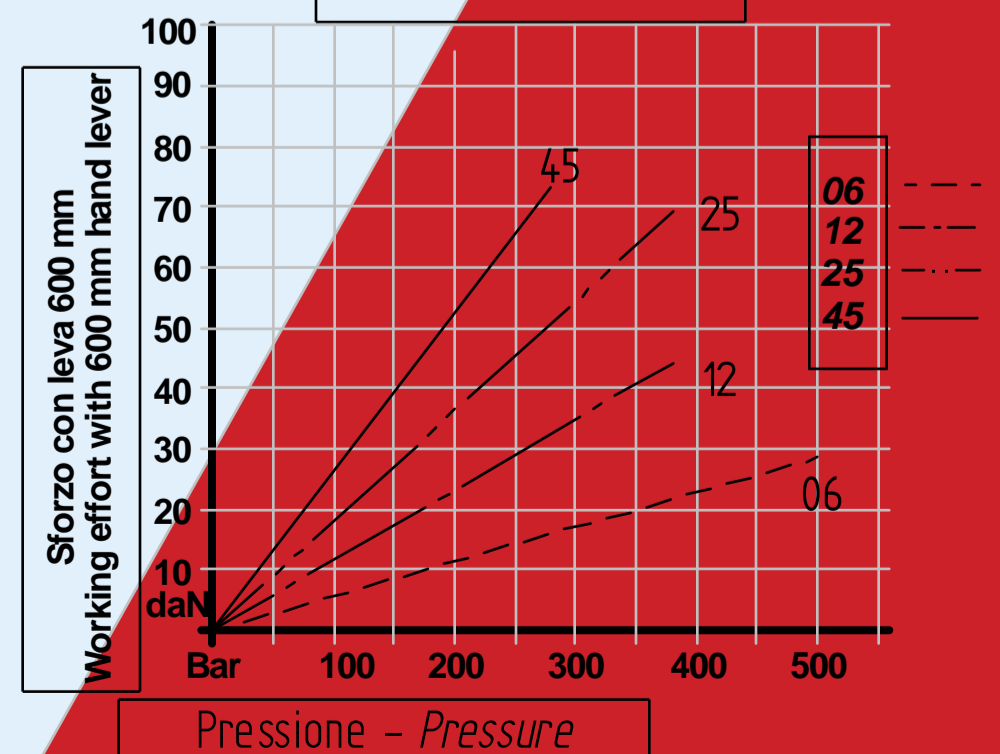
	Without pressure relief valve
VOUT	With pressure relief valve

#### Option 3

	Without bellows
S	With bellows

Line	Cilindrata Flow (cc)	Pressione massima Max pressure (bar)	Peso Weight (Kg)
6	6	200	4,3
12	12,5	200	4,3
25	19,4	200	4,3
45	28	200	4,3

Diagramma prove di carico  
Load curve



G.L. HYDRAULIC S.R.L.

Via Statale, 249 - 44047 Terre del Reno (FE) - Italy

Phone: +39(0)516828230 - E-mail: staff@glhydraulic.it - www.glhydraulic.it

C.F. - P.I. : IT01808760357

Dati tecnici indicativi e non impegnativi.  
L'azienda si riserva di apportare modifiche in qualsiasi momento e senza preavviso.  
Technical data not binding. Modifications reserved without prior notice.