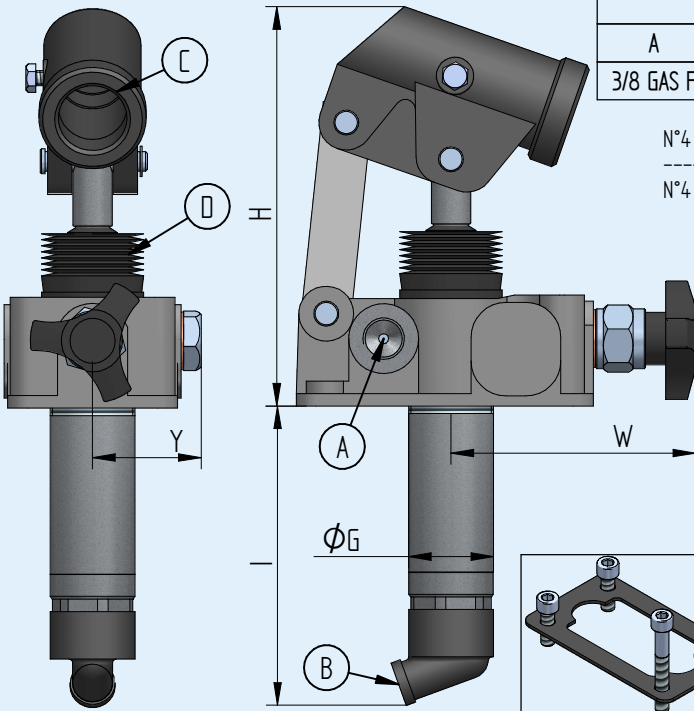


Descrizione / Codice Description / Code	HPT	HPT S	HPT V	HPT VS	HPT E	HPT ES	HPT EV	HPT EVS	HPT M	HPT MS	HPT MV	HPT MVS	HPT R	HPT RS	HPT RV	HPT RVS	HPT VI	HPT VIS
Soffietto Bellows	S	X		X		X		X		X		X		X		X		X
Volantino di scarico Release handknob	X	X	X	X														
Senza comando scarico Without release handknob	E				X	X	X	X										
Manipolatore comando scarico Release manipulator	M								X	X	X	X						
Volantino di scarico con ritorno automatico Release handknob with automatic return	R												X	X	X	X		
Valvola di massima pressione integrata al volantino di scarico Pressure relief valve inside release handknob	VI																X	X
Valvola di massima pressione Pressure relief valve	V		X	X			X	X			X	X			X	X		
Foro di scarico - Discharging hole (E)	X	X	X	X					X	X	X	X	X	X	X	X	X	X
Foro di scarico - Discharging hole (F)			X	X			X	X			X	X			X	X		
W (mm)	97	97	97	97	65	65	65	65	148	148	148	148	111	111	111	111	95	95
Y (mm)	44	44	59	59	44	44	59	59	44	44	59	59	44	44	59	59	44	44

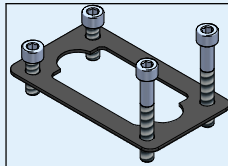
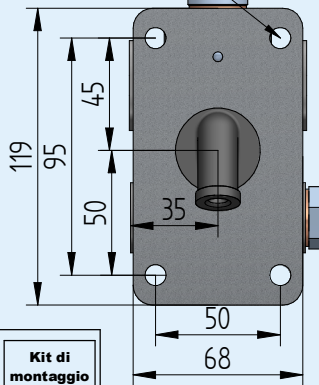
Taratura valvola di massima pressione - Comunque non oltre la pressione massima della pompa.
Relief valve setting - However not over the pump's max pressure
min - max (bar) 30 - 400

Mandata Pressure port	Aspirazione Suction	Diametro interno porta leva Lever connection inside diameter	Soffietto Bellows
A	B	C	D
3/8 GAS F		27 mm	

Line	Cilindrat a Flow (cc)	Pressione massima Max pressure (bar)	Peso Weight (Kg)	H (mm)	I (mm)	G (mm)
6	6	400	3,1	160	120	34
12	12,5	320	3,0	160	120	34
25	19,4	300	3,1	160	120	34
45	28	250	3,2	160	120	38
50	45,7	250	3,8	160	120	50



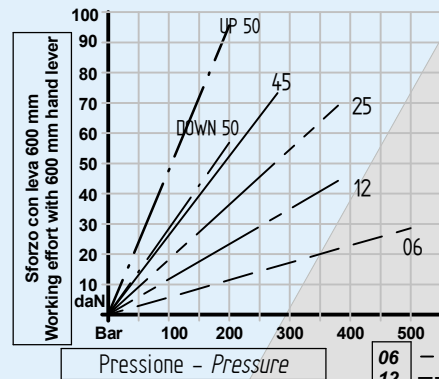
N°4 FORI Ø8,5 mm
N°4 HOLES Ø8,5 mm



Kit di montaggio al serbatoio
Mounting kit to oil tank

Montaggio: Qualsiasi posizione
Mounting: Any position

Diagramma prove di carico
Load curve



HPT - HPT S	HPT V - HPT VS	HPT E - HPT ES	HPT EV - HPT EVS	HPT M - HPT MS	HPT MV - HPT MVS	HPT R - HPT RS	HPT RV - HPT RVS	HPT VI - HPT VIS																									