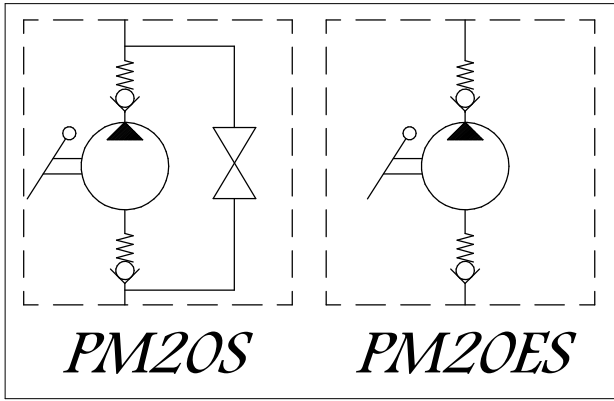


PM20

Iron cast body - Steel connection lever

Funzionamento a doppio effetto per cilindro a semplice effetto

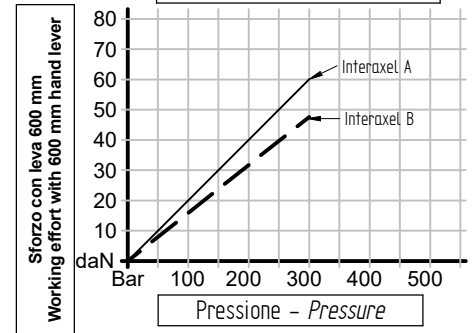
Double-stroke for a single acting cylinder



Cilindrata Flow (cc)	Pressione massima Max pressure (bar)	Peso Weight (Kg)
18,5	300	2,6

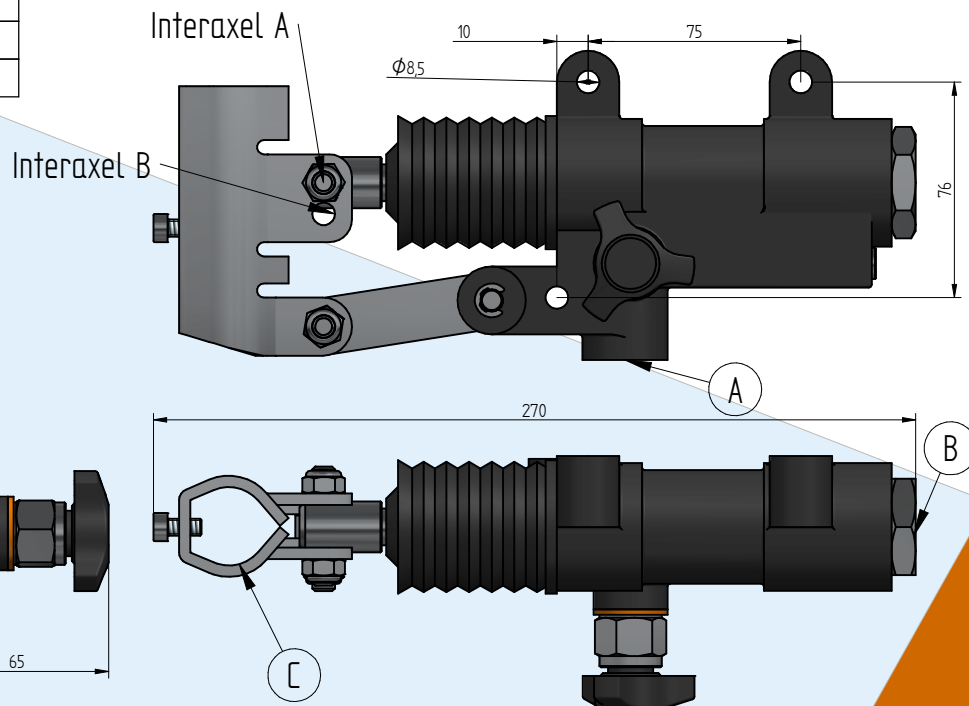
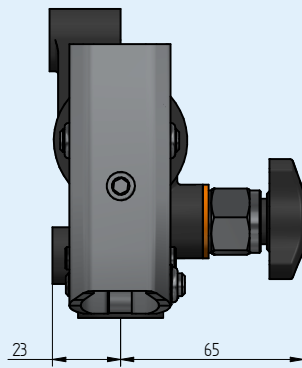
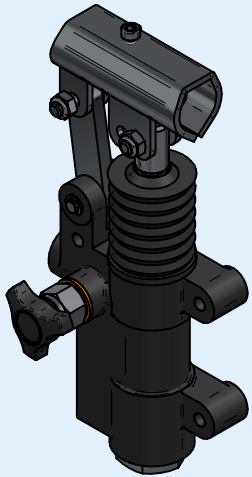
Montaggio: Qualsiasi posizione
Mounting: Any position

Diagramma prove di carico
Load curve

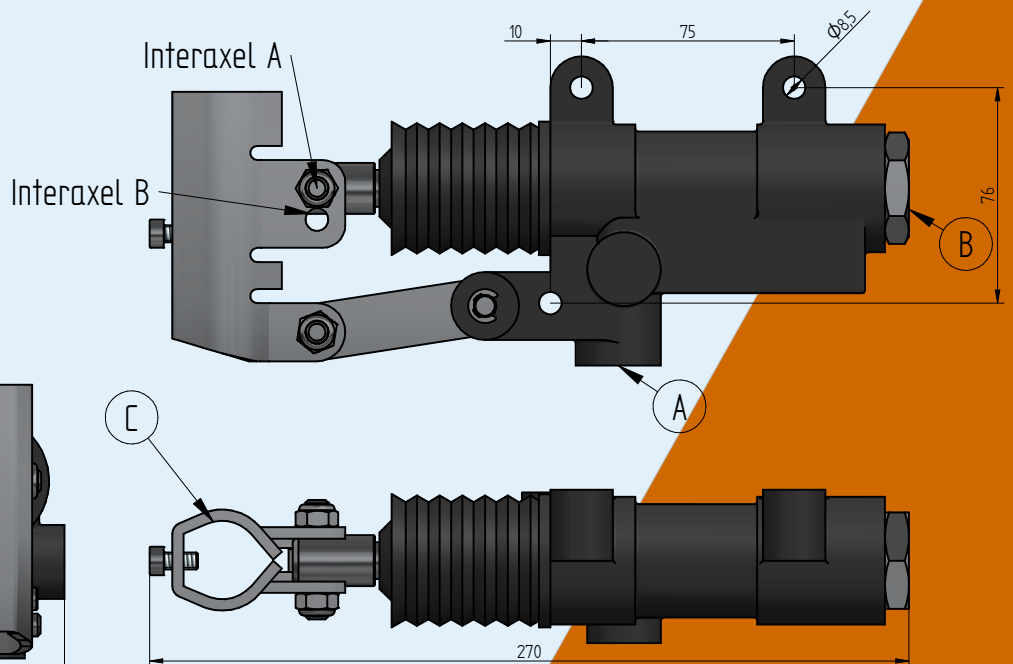
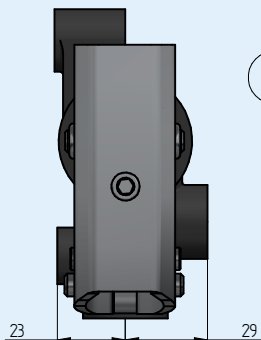
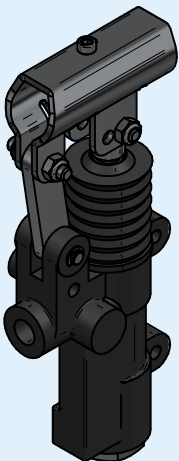


Mandata Pressure porte	Aspirazione Suction	Diametro interno porta leva Lever connection inside diameter
A	B	C
3/8 GAS F	1/2 GAS F	27 mm

PM20S



PM20ES



I dati tecnici indicativi e non impegnativi.
L'azienda si riserva di apportare modifiche in qualsiasi momento e senza preavviso.
Technical data not binding. Modifications reserved without prior notice.