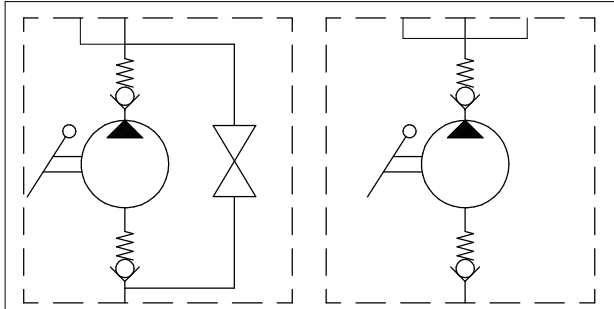


PM50

Iron cast body - Steel connection lever

Funzionamento a doppio effetto per cilindro a semplice effetto

Double-stroke for a single acting cylinder

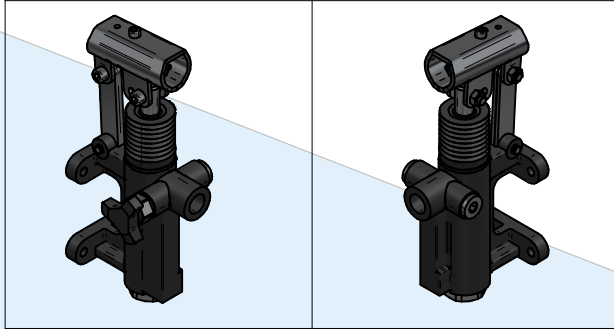
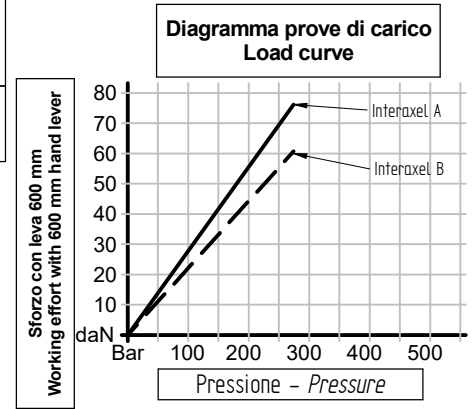


PM50S

PM50ES

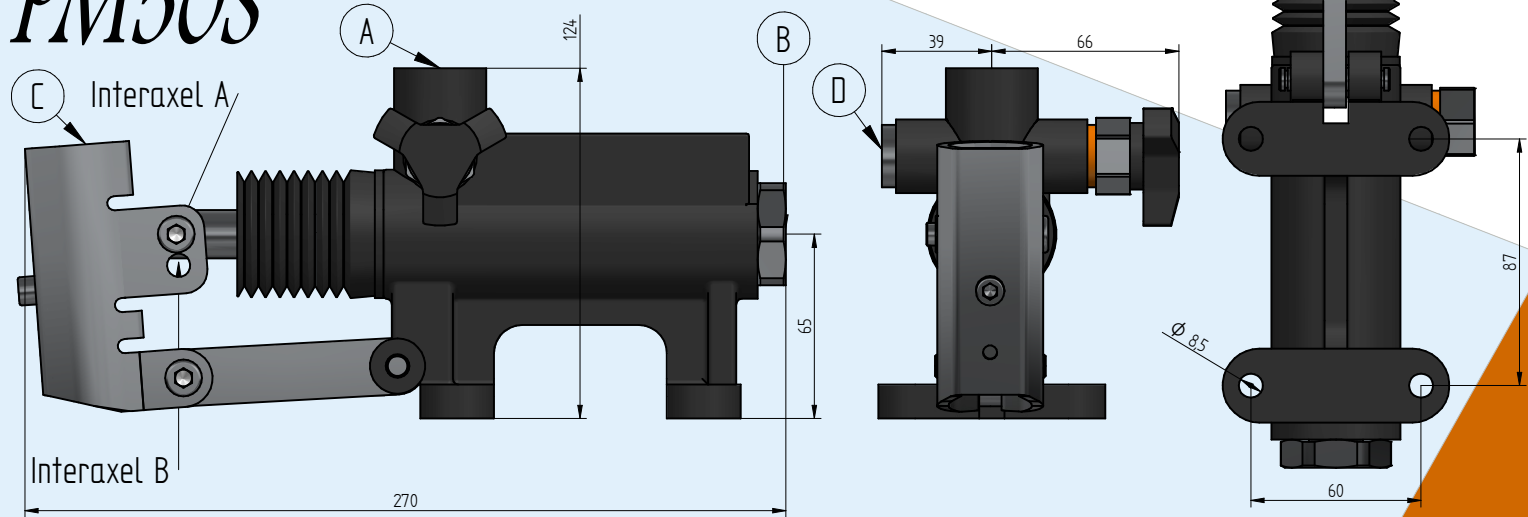
Interaxel	Cilindrata Flow (cc)	Pressione massima Max pressure (bar)	Peso Weight (Kg)
A	43,5	280	3,3
B	28,5		

Montaggio: Qualsiasi posizione
Mounting: Any position

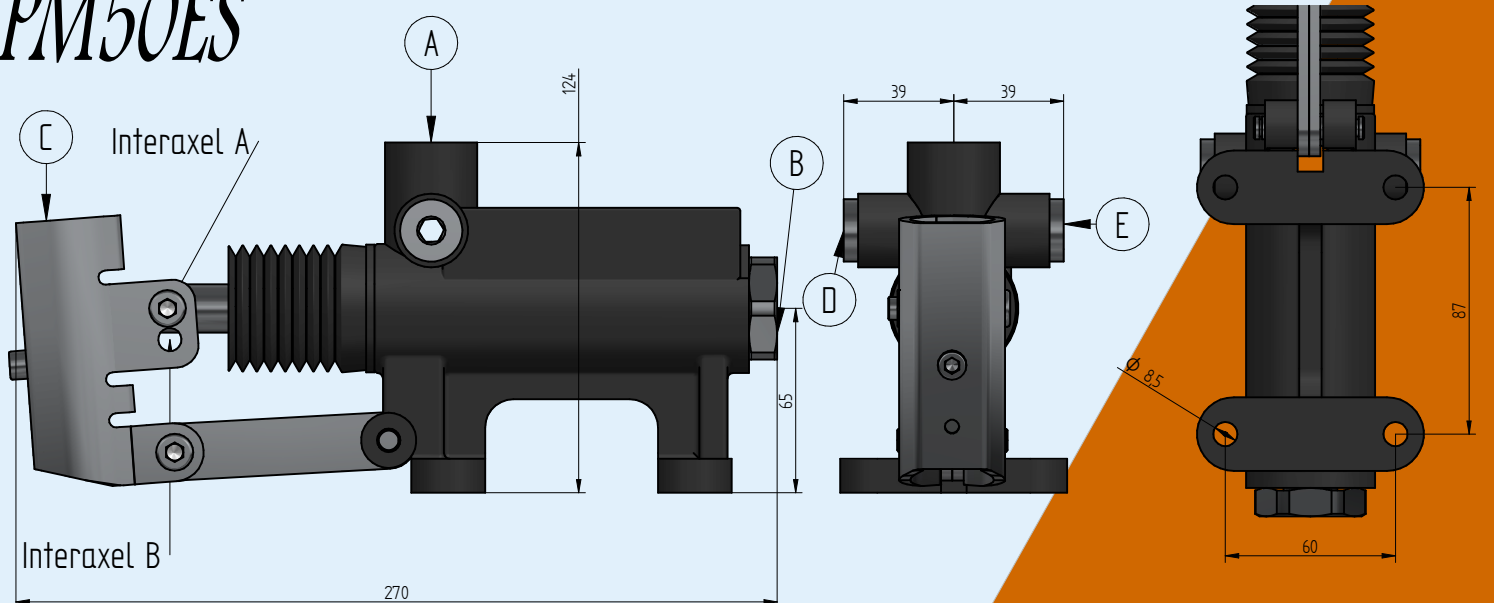


Mandata Pressure porte	Aspirazione Suction	Diametro interno porta leva Lever connection inside diameter	Preso pressione Pression plug
A	B	C	D - E
1/2 GAS F	1/2 GAS F	27 mm	3/8 GAS F

PM50S



PM50ES



G.L. HYDRAULIC S.R.L.

Via Statale, 249 - 44047 Terre del Reno (FE) - Italy

Phone: +39(0)516828230 - E-mail: staff@glhydraulic.it - www.glhydraulic.it

C.F. - P.I. : IT01808760357

Dati tecnici indicativi e non impegnativi.
L'azienda si riserva di apportare modifiche in qualsiasi momento e senza preavviso.
Technical data not binding. Modifications reserved without prior notice.