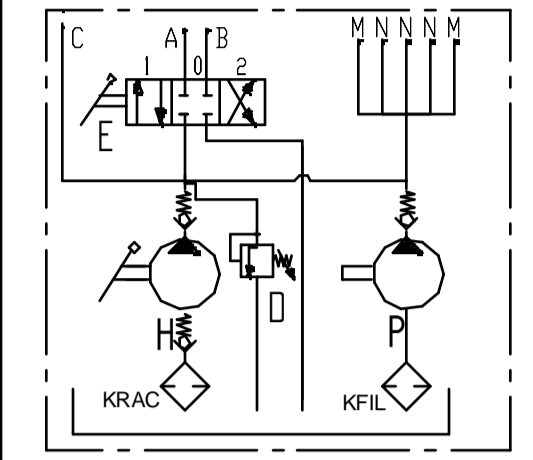


DE

Clockwise rotation  
Rotazione oraria

For double acting cylinder  
with oil tank

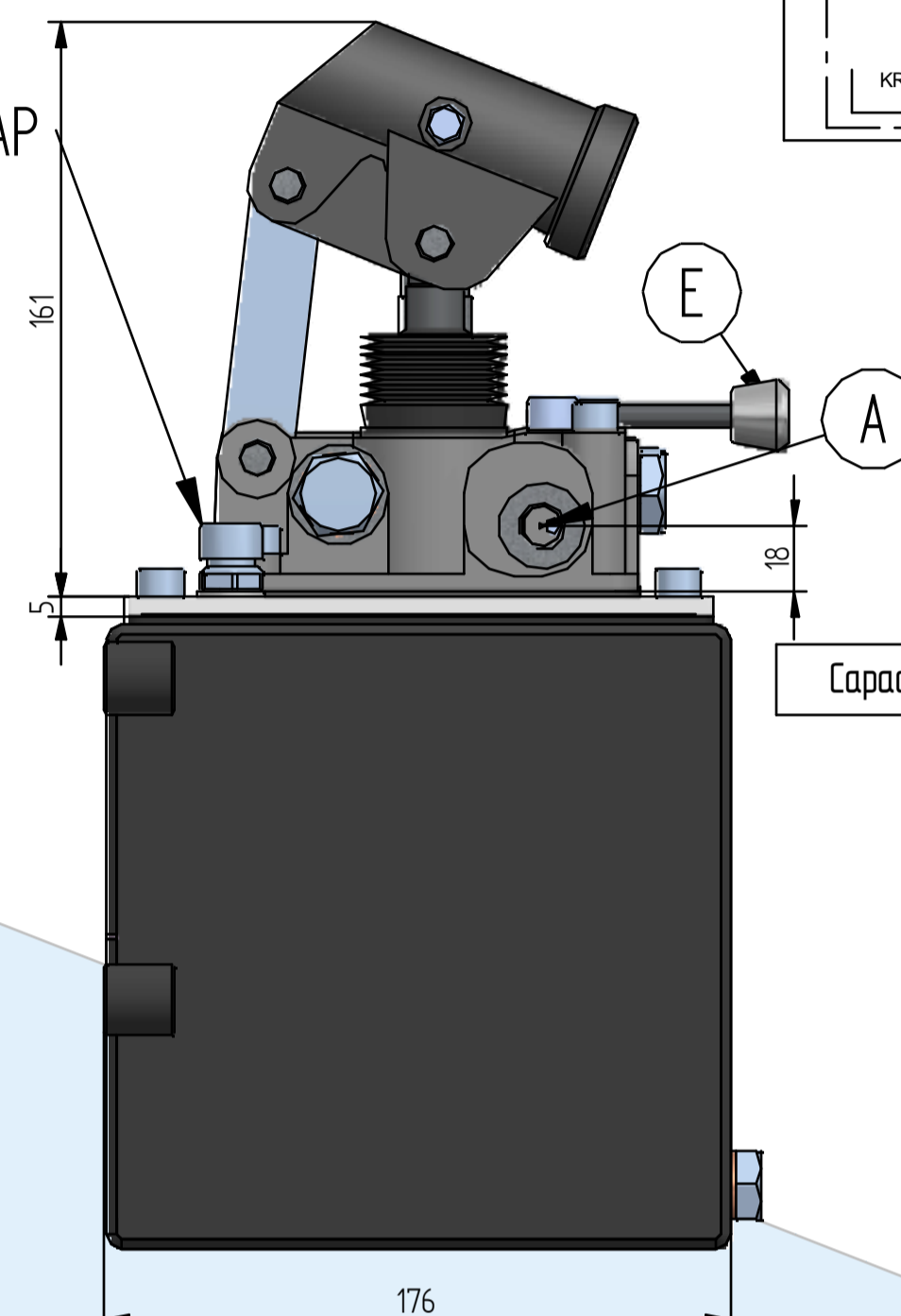
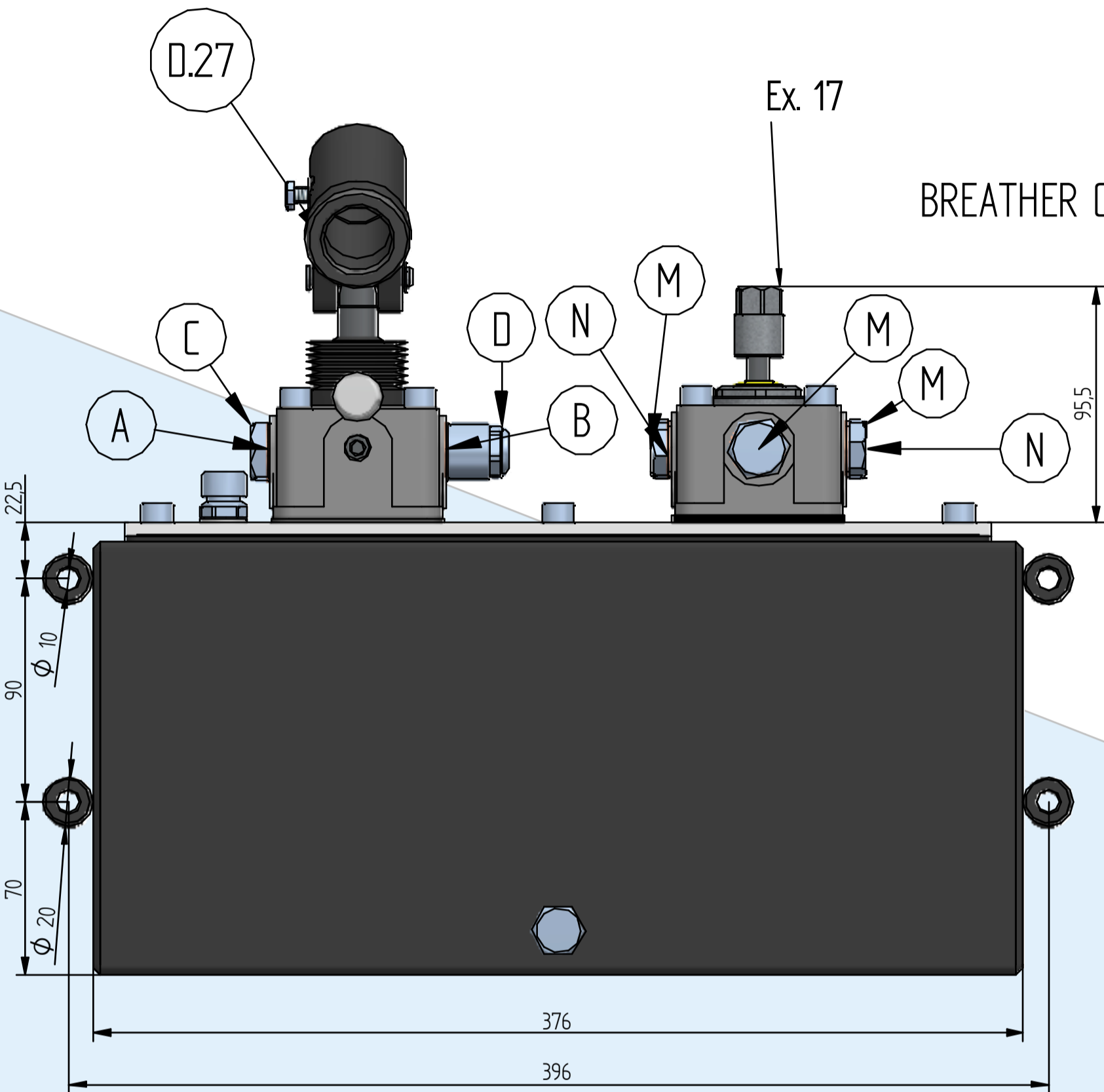
For double acting cylinder  
Per cilindro a doppio effetto



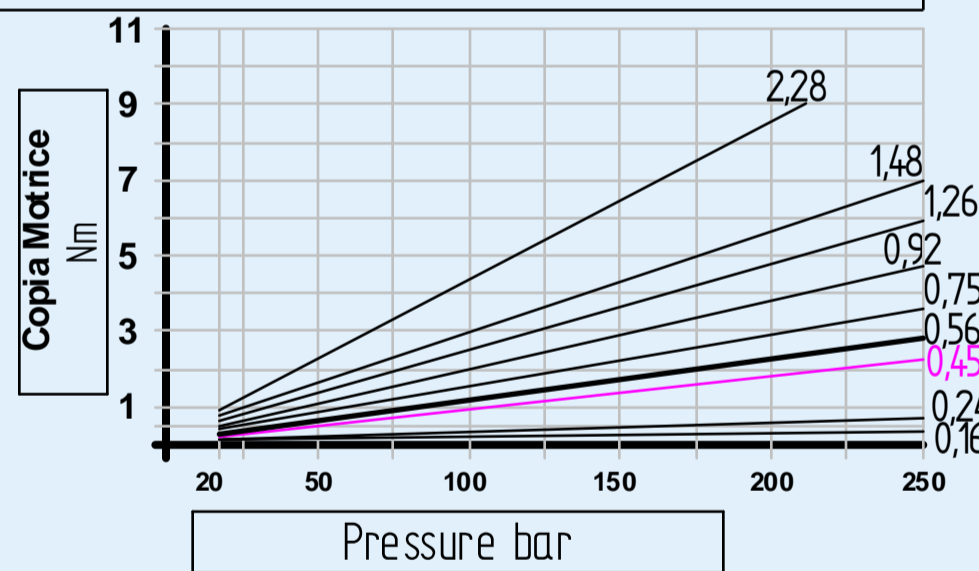
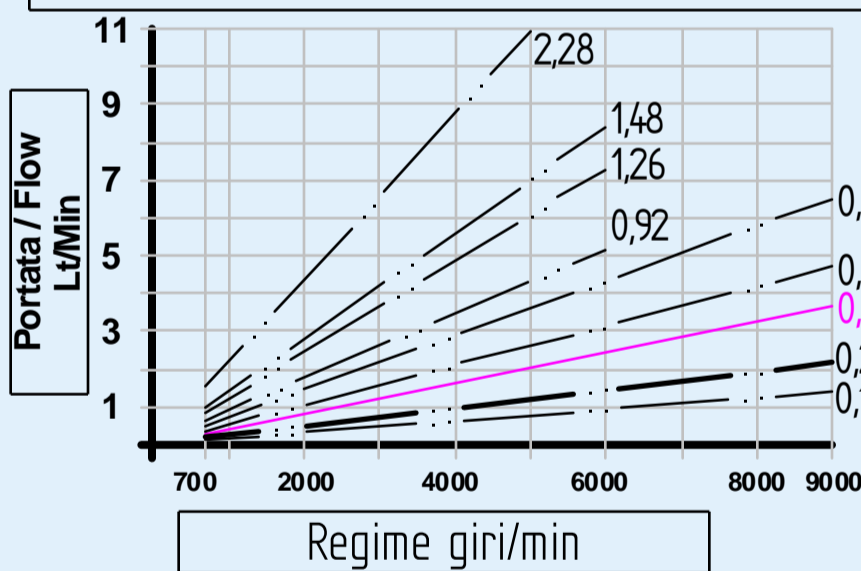
A	1/4 gas
B	1/4 gas
C	3/8 gas
D	Relief valve
M	1/4 gas
N	3/8 gas

Capacity of oil tank 10 Litres

Weight: 16,2 Kg



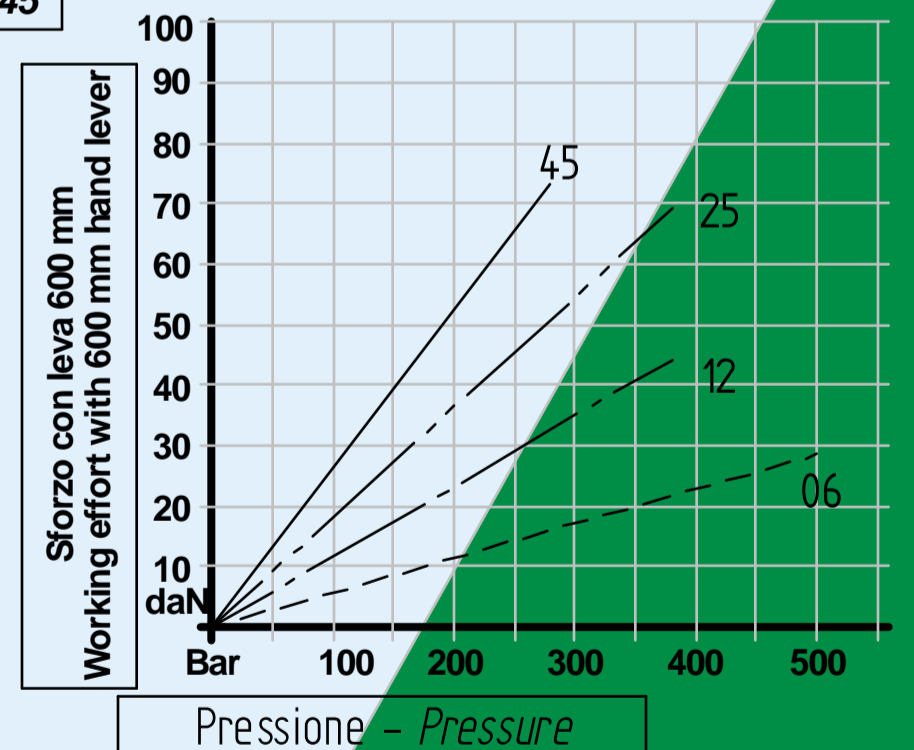
#### Pompa ad ingranaggi - Gear pump



Coppia di serraggio vite con rivetto: 8/10 Nm  
Torque of fastened screw: 8/10 Nm

06  
12  
25  
45

#### Diagramma prove di carico Load curve



Taratura valvola di massima pressione - comunque non oltre la pressione massima della pompa.  
Relief valve setting - However not over the pumps' max pressure  
min - max (bar) 30 - (...)

#### Codice di ordinazione - Ordering code

ZES	Option 1	017
		025
		045
		057
		076
		098
		127
		230

DE	Option 2	06
		12
		25
		45

#### Option 1 cc Gear pump

017	0,16 cc
025	0,24 cc
045	0,45 cc - Standard Version
057	0,56 cc
076	0,75 cc
098	0,92 cc
127	1,26 cc
152	1,48 cc
230	2,28 cc

#### Option 2 cc Hand pump

6	6 cc
12	12,5 cc
25	19,5 cc - Standard Version
45	28 cc

Cilindrata Flow (cc)	Pressione massima Max pressure (bar)	Type	Cilindrata Flow (cc)	Pressione massima Max pressure (bar)	rpm min.	rpm max.
6	400	017	0,16	260	700	9.000
12,5	320	025	0,24	260	700	9.000
		045	0,45	280	700	9.000
		057	0,56	280	700	9.000
19,4	300	076	0,75	280	700	9.000
		098	0,92	280	700	6.000
		127	1,26	280	700	6.000
28	250	152	1,48	280	700	6.000
		230	2,28	210	700	5.000