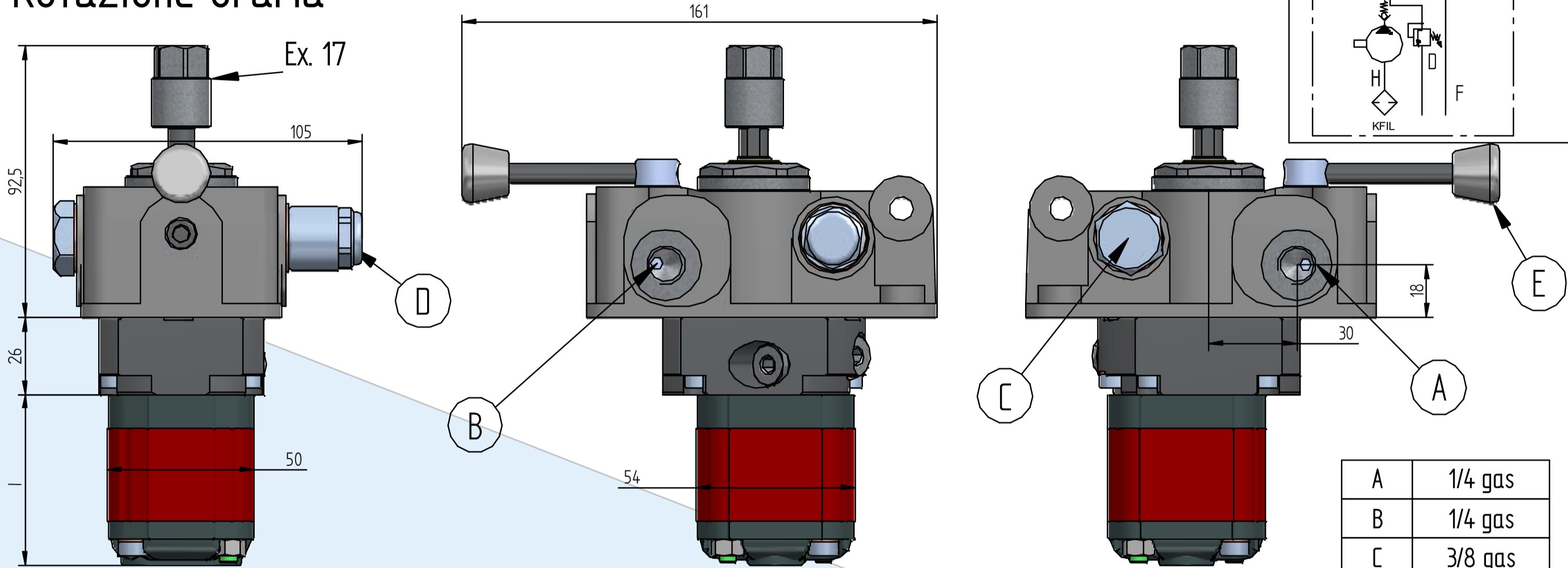
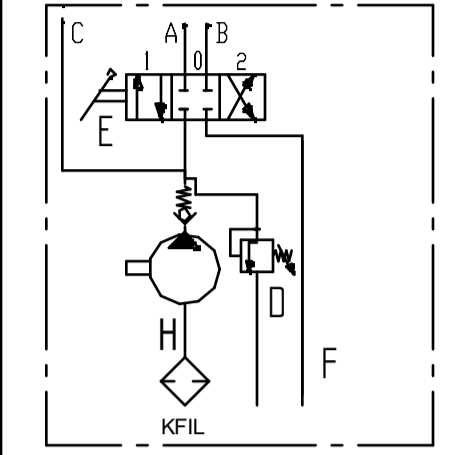


For double acting cylinder  
without oil tank

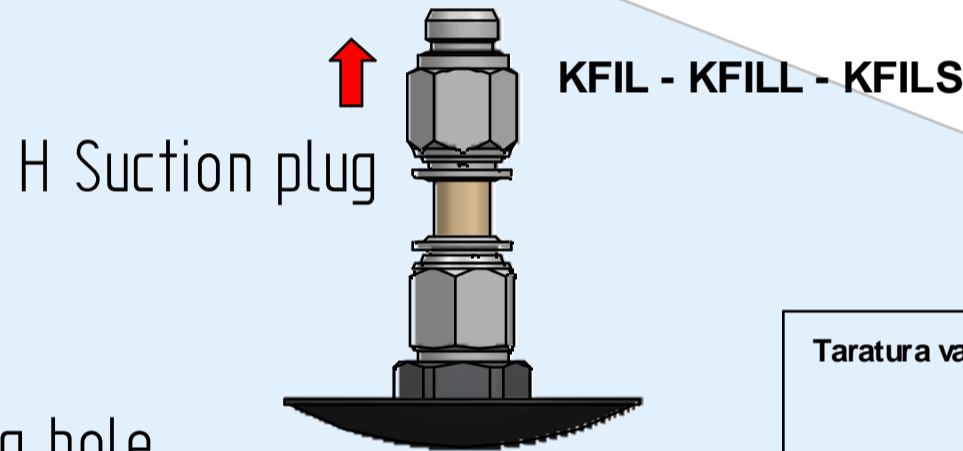
Clockwise rotation  
Rotazione oraria

For double acting cylinder  
Per cilindro a doppio effetto



l: min 46,8 mm Max 63,5 mm

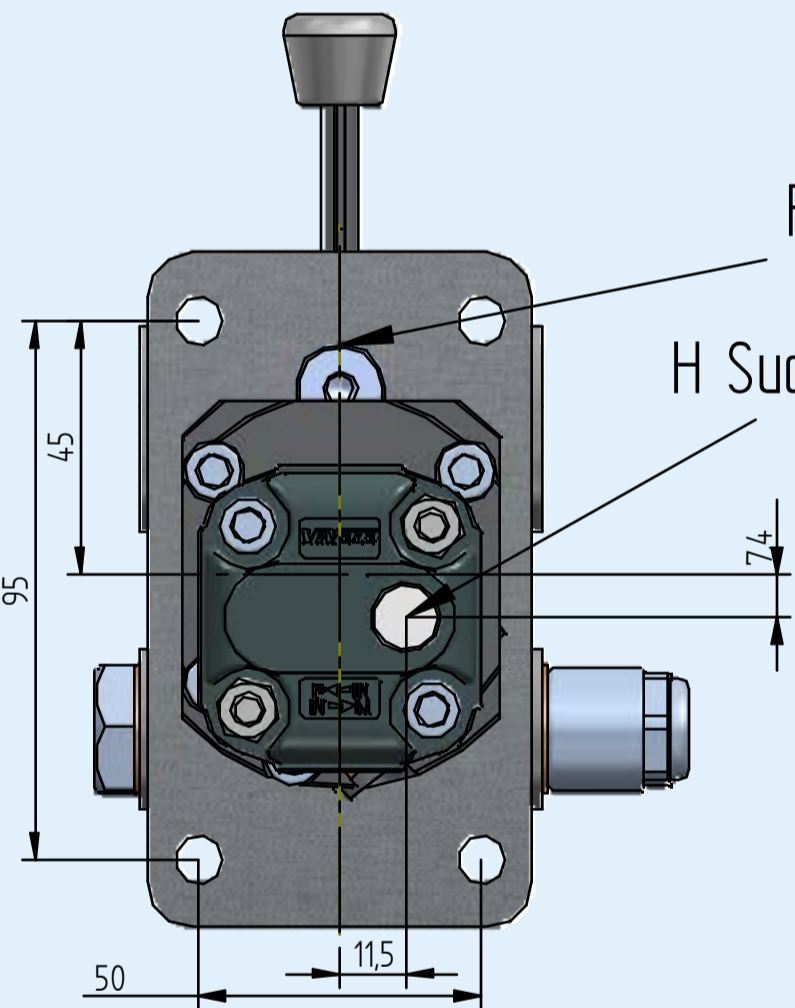
A	1/4 gas
B	1/4 gas
C	3/8 gas
D	Relief valve
F	Hole
H	1/4 gas



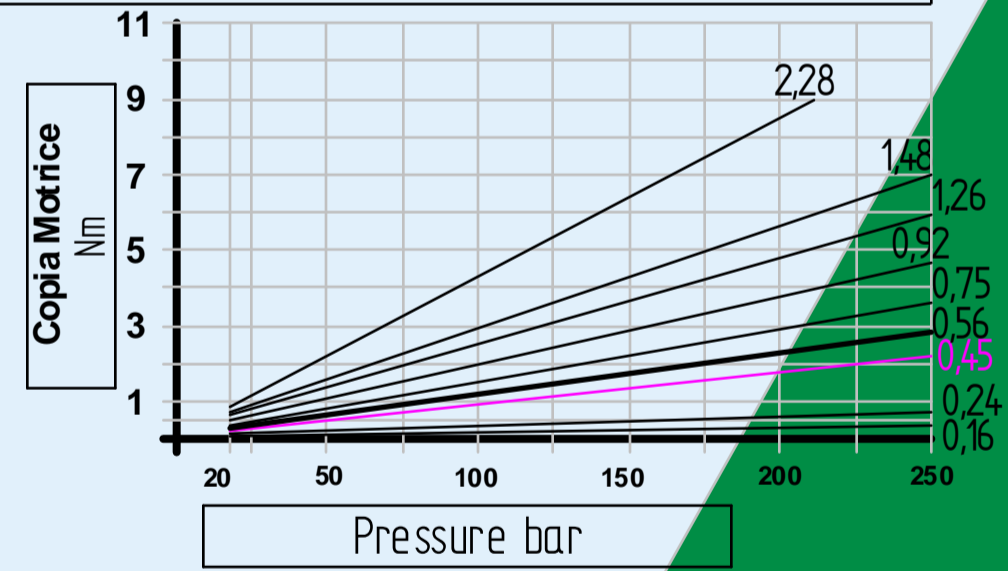
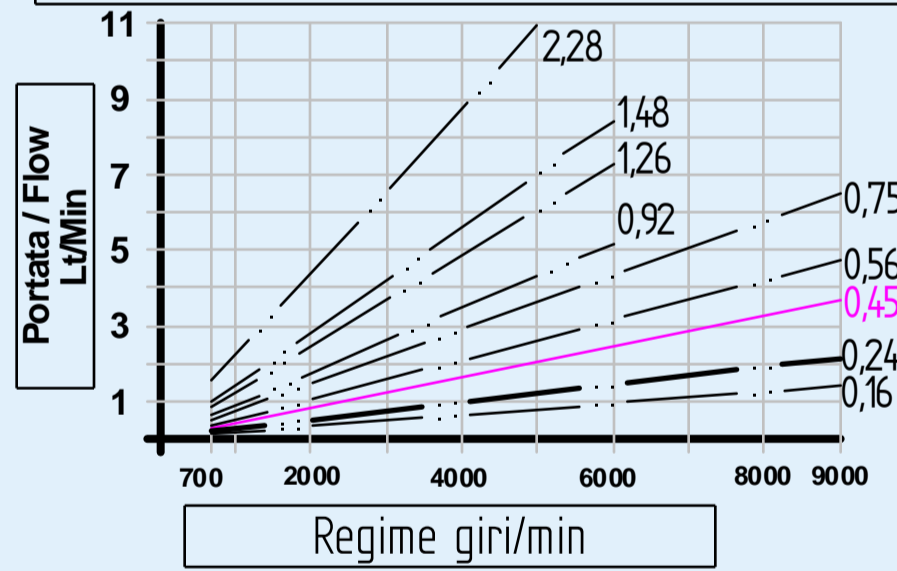
Taratura valvola di massima pressione - Comunque non oltre la pressione massima della pompa.  
Relief valve setting - However not over the pump's max pressure  
min - max (bar) 30 - (...)

F Discharging hole

H Suction plug



### Pompa ad ingranaggi - Gear pump

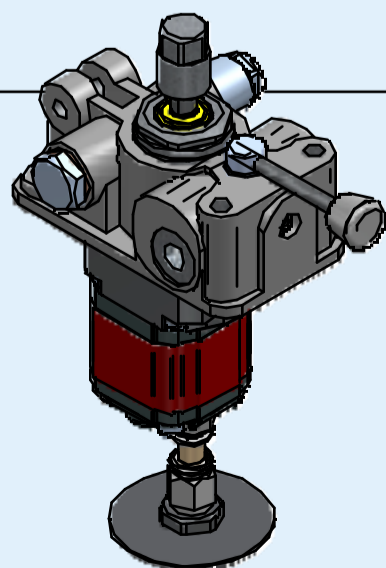


### Codice di ordinazione - Ordering code

ZES	Option 1	017	DEB
		025	
		045	
		057	
		076	
		098	
		127	
		152	
		230	

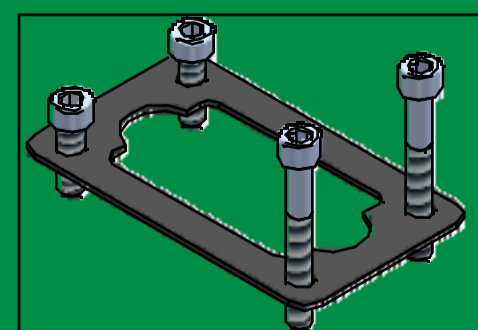
### Option 1 cc Gear pump

017	0,16 cc
025	0,24 cc
045	0,45 cc - Standard Version
057	0,56 cc
076	0,75 cc
098	0,92 cc
127	1,26 cc
152	1,48 cc
230	2,28 cc



Type	Cilindrata Flow (cc)	Pressione massima Max pressure (bar)	rpm min.	rpm max.
017	0,16	260	700	9.000
025	0,24	260	700	9.000
045	0,45	280	700	9.000
057	0,56	280	700	9.000
076	0,75	280	700	9.000
098	0,92	280	700	6.000
127	1,26	280	700	6.000
152	1,48	280	700	6.000
230	2,28	210	700	5.000
Peso/Weight		3,3 kg		

KFIL - KFILL - KFILS  
Filtro per aspirazione ordinabile separatamente  
Suction filter can be ordered separately



Kit di montaggio al serbatoio -  
Mounting kit to oil tank