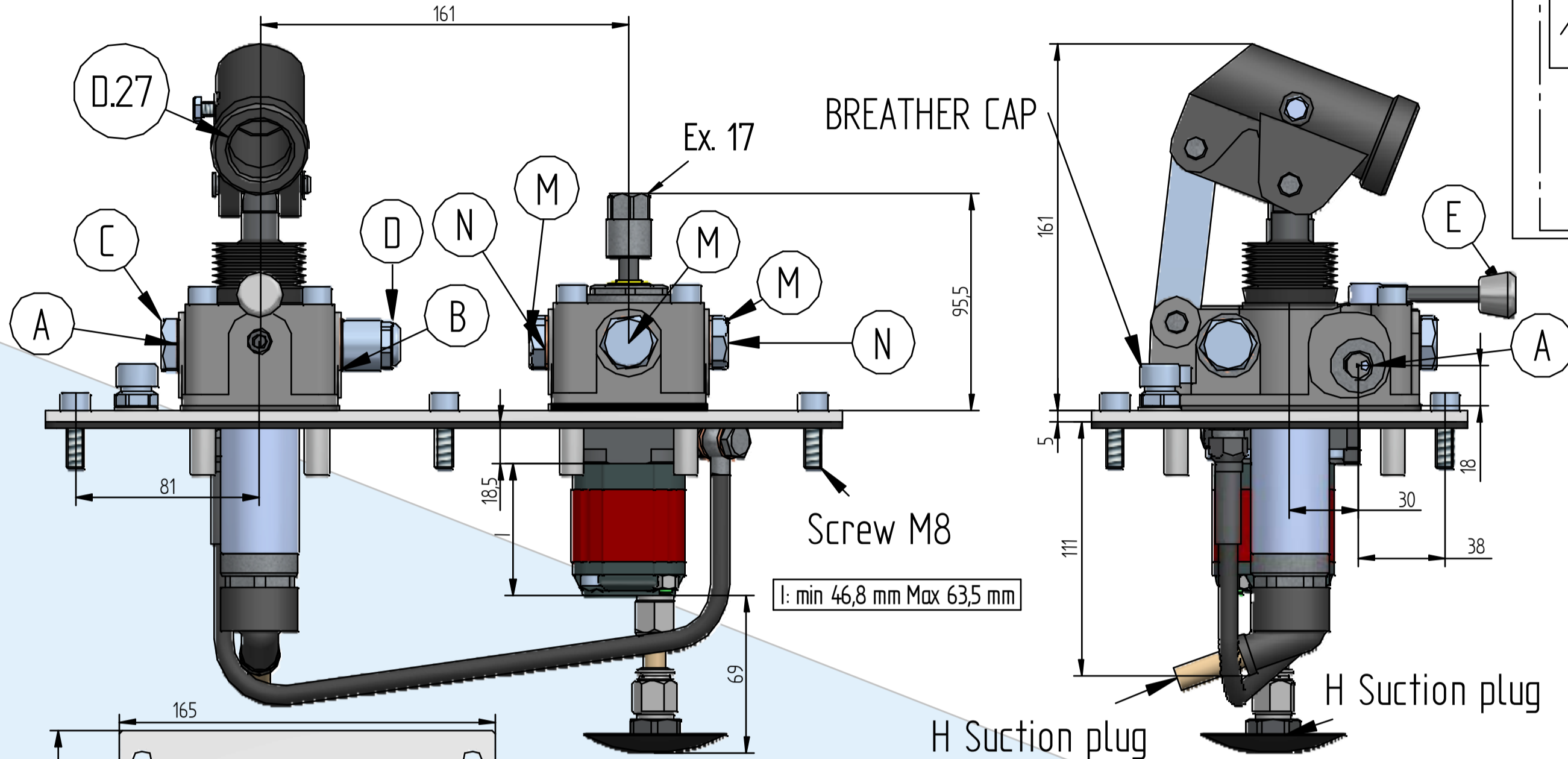
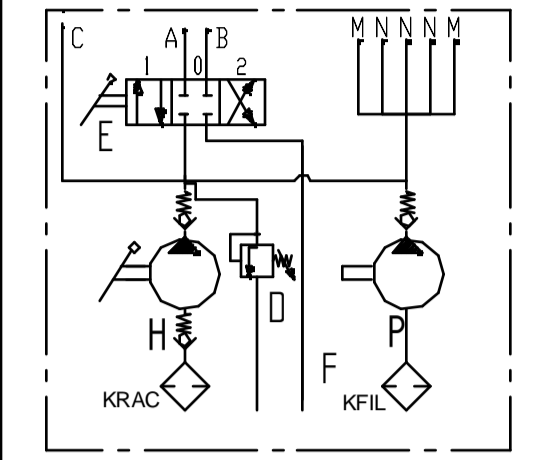


WOT

Clockwise rotation
Rotazione oraria

For double acting cylinder
without oil tank

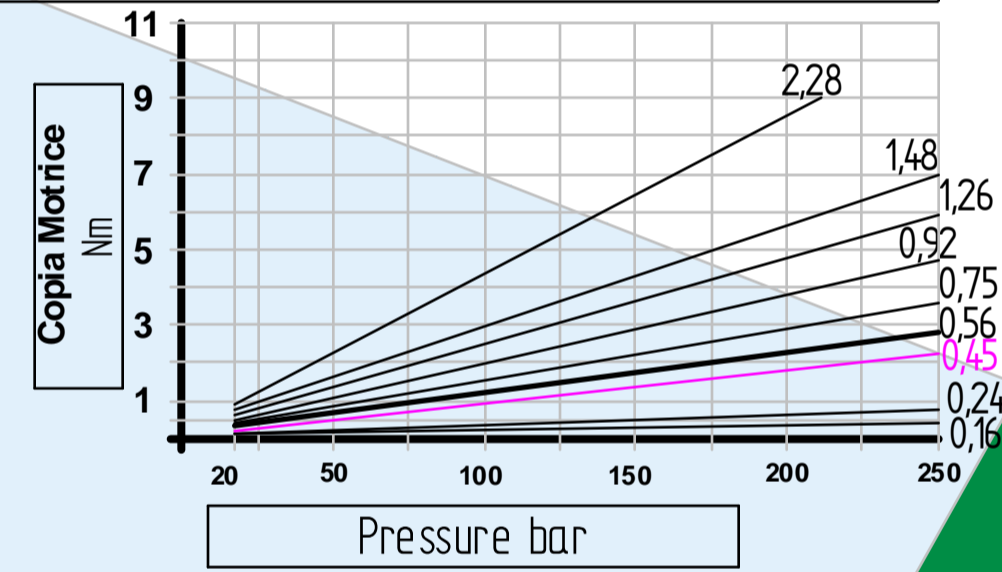
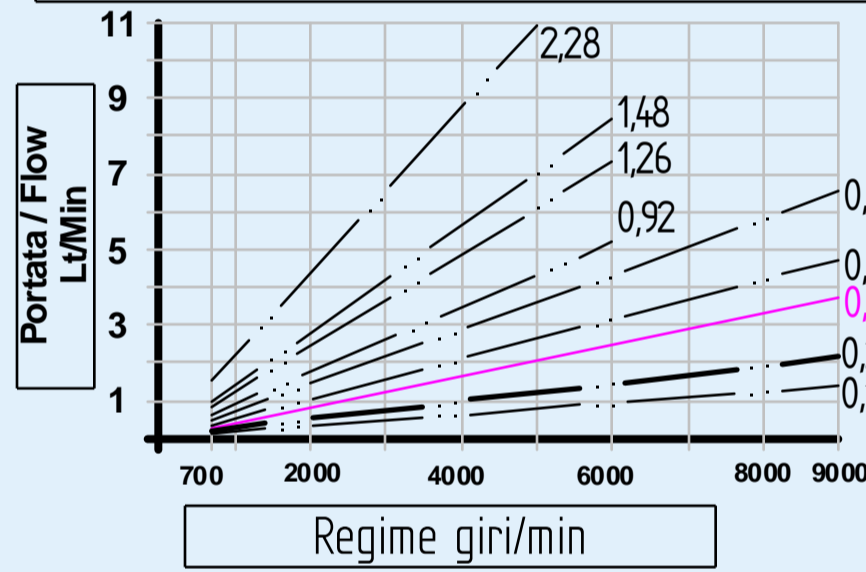
For double acting cylinder
Per cilindro a doppio effetto



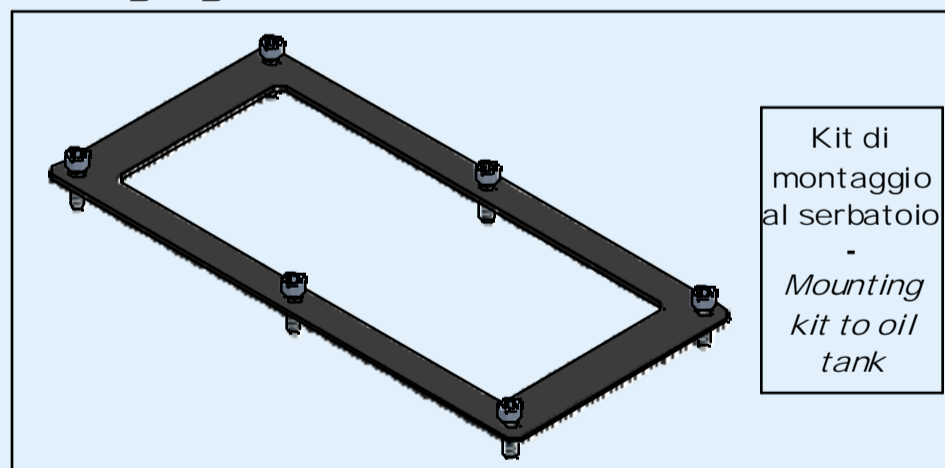
A	1/4 gas
B	1/4 gas
C	3/8 gas
D	Relief valve
F	Hole
H	Suction
M	1/4 gas
N	3/8 gas

Weight: 9 Kg

Pompa ad ingranaggi - Gear pump



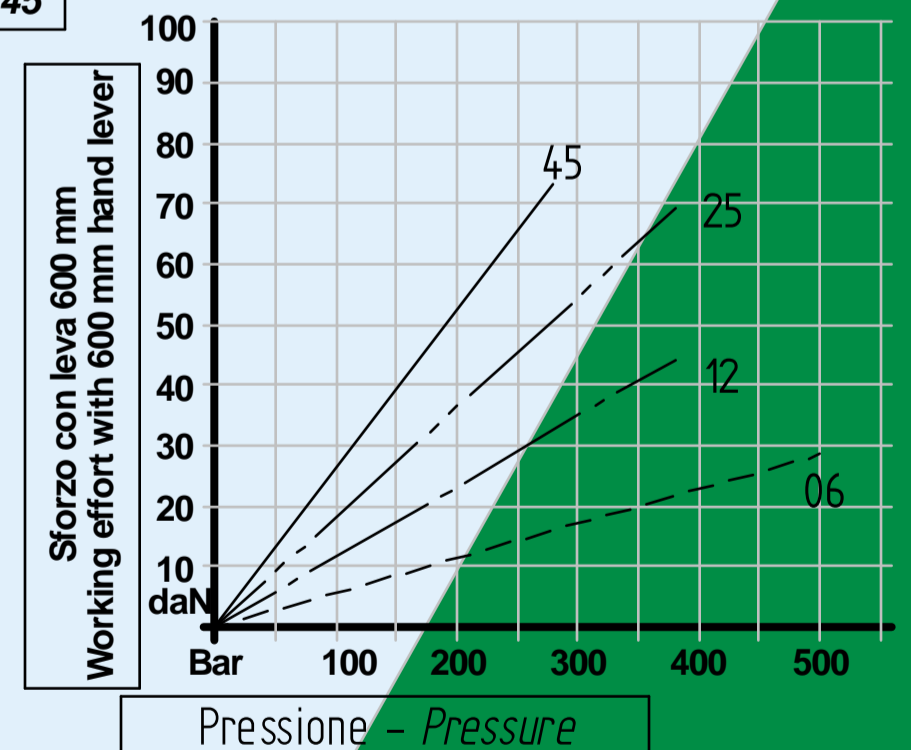
D Discharging hole



Kit di montaggio al serbatoio
-
Mounting kit to oil tank

06
12
25
45

Diagramma prove di carico Load curve



Taratura valvola di massima pressione - Comunque non oltre la pressione massima della pompa.
Relief valve setting - However not over the pumps' max pressure
min - max (bar) 30 - (...)

Codice di ordinazione - Ordering code

ZES	Option 1	017	DE	Option 2	06	WOT
		025				
		045				
		057				
		076				
		098				
		127				
152						
230						
		6			12	
		25			45	

Option 1 cc Gear pump

017	0,16 cc
025	0,24 cc
045	0,45 cc - Standard Version
057	0,56 cc
076	0,75 cc
098	0,92 cc
127	1,26 cc
152	1,48 cc
230	2,28 cc

Option 2 cc Hand pump

6	6 cc
12	12,5 cc
25	19,5 cc - Standard Version
45	28 cc

Cilindrata Flow (cc)	Pressione massima Max pressure (bar)	Type	Cilindrata Flow (cc)	Pressione massima Max pressure (bar)	rpm min.	rpm max.
6	400	017	0,16	260	700	9.000
		025	0,24	260	700	9.000
		045	0,45	280	700	9.000
12,5	320	057	0,56	280	700	9.000
		076	0,75	280	700	9.000
19,4	300	098	0,92	280	700	6.000
		127	1,26	280	700	6.000
		152	1,48	280	700	6.000
28	250	230	2,28	210	700	5.000