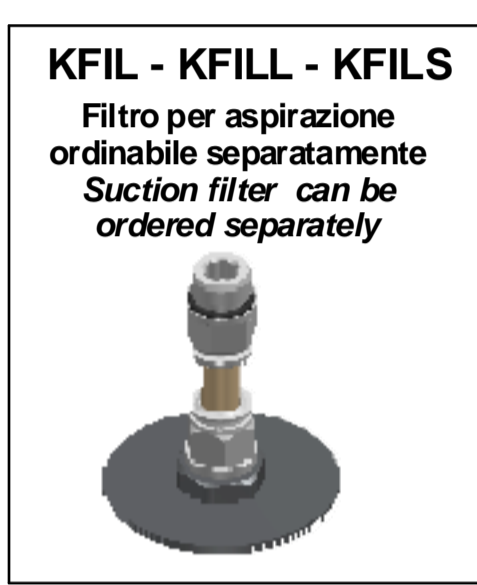
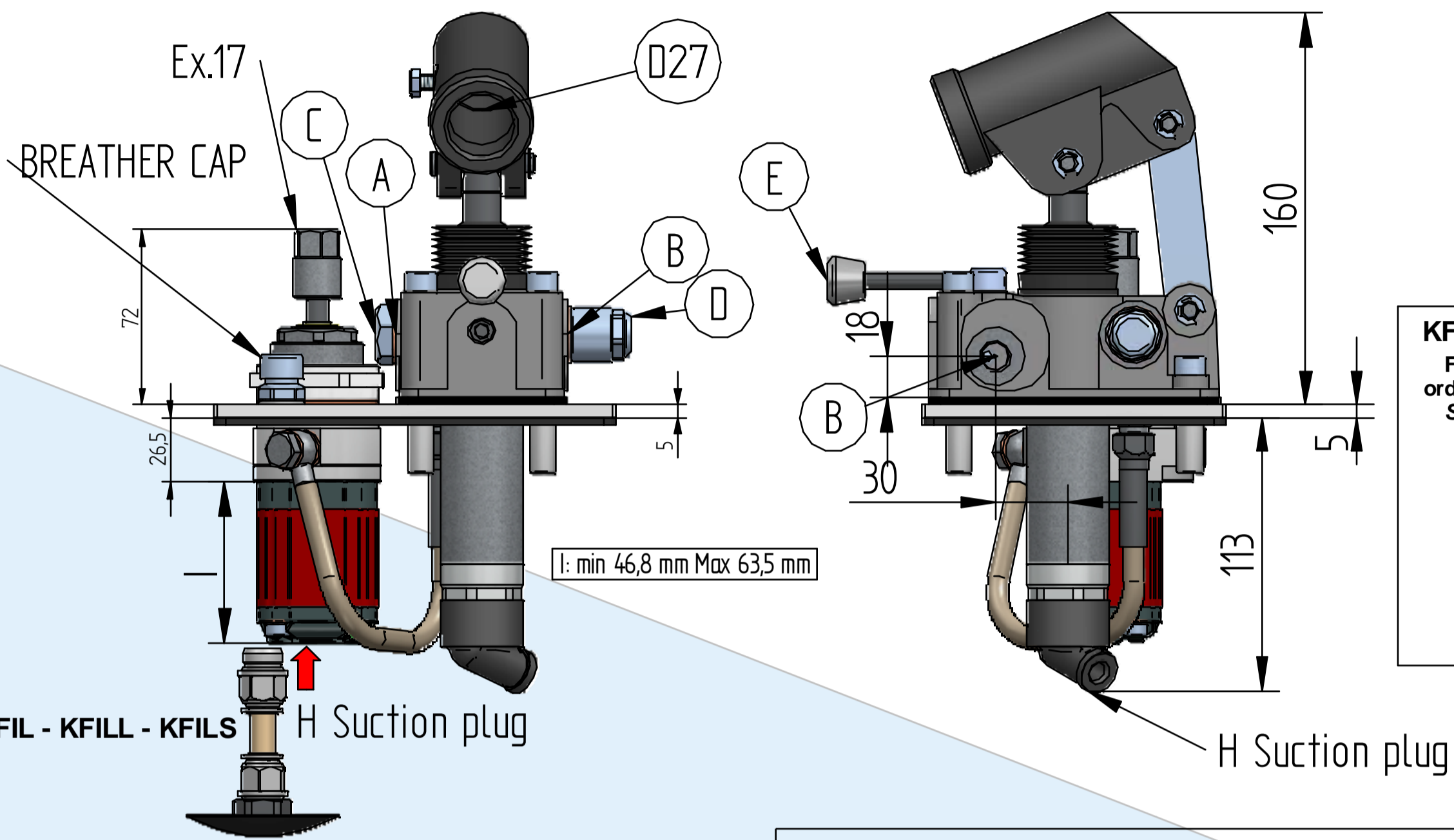
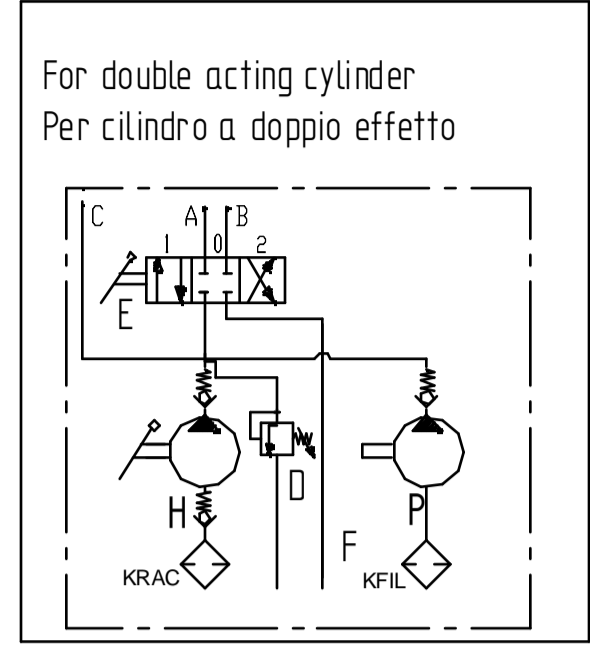


WOTC

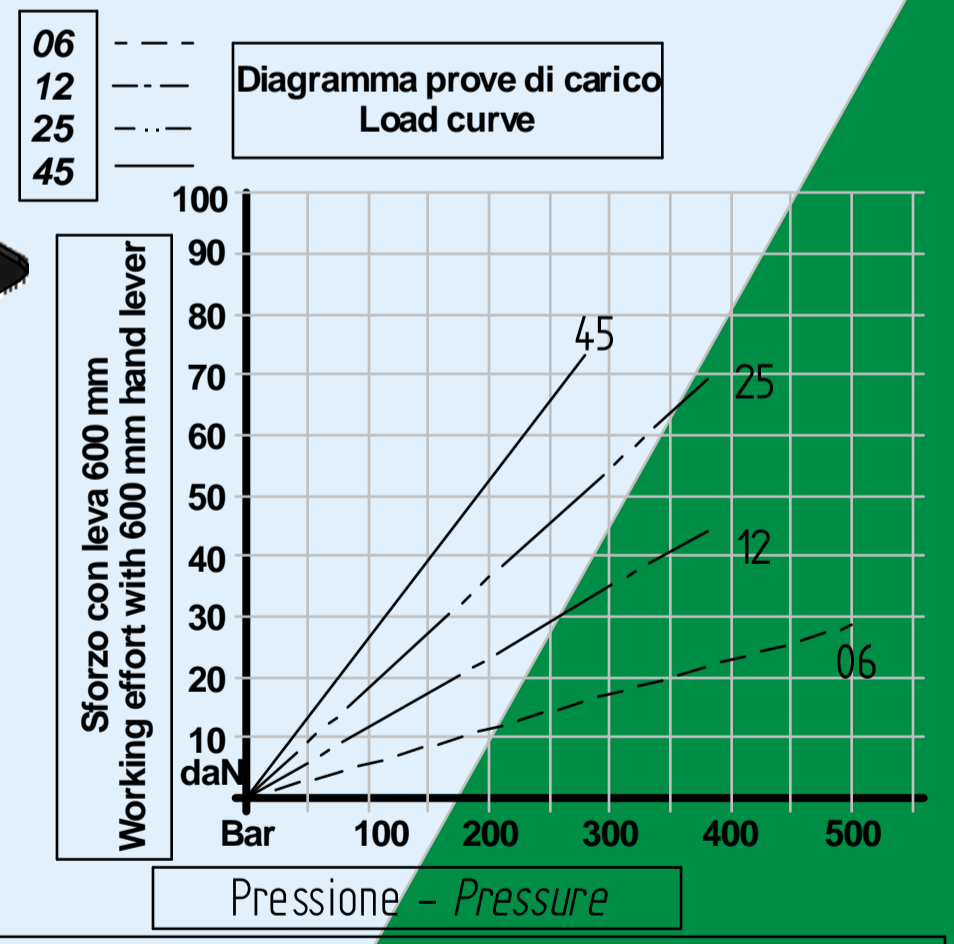
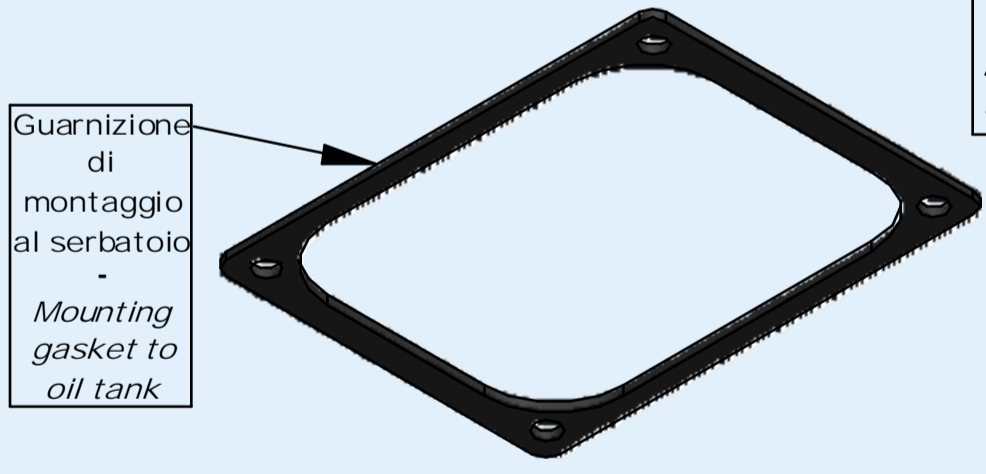
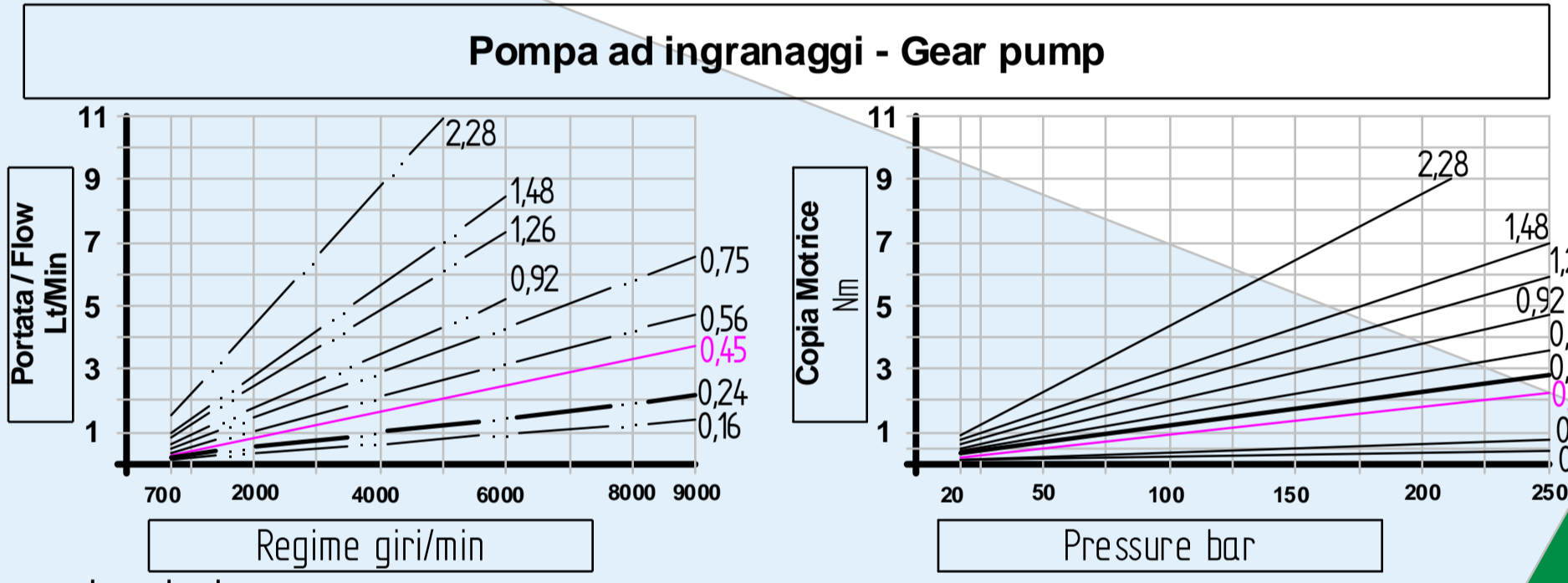
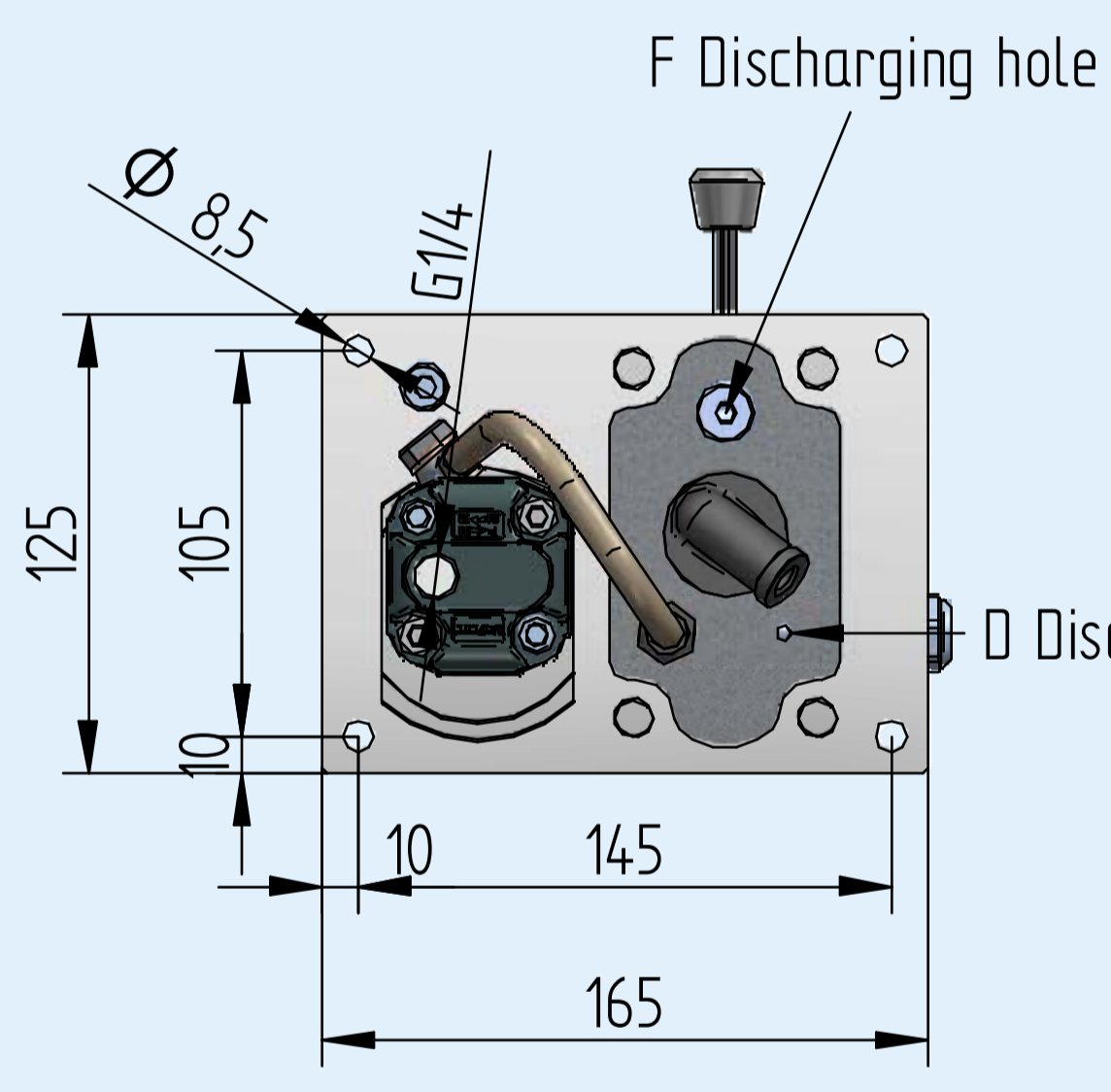
Clockwise rotation
Rotazione oraria

For double acting cylinder
without oil tank version 165



A	1/4 gas
B	1/4 gas
C	3/8 GAS ATTENTION
D	Relief valve
F	Hole
H	Suction

Weight: 6,2 Kg



Codice di ordinazione - Ordering code

ZES	Option 1	017	DE	Option 2	WOTC
		025			
		045			
		057			
		076			
		098			
		127			
		152			
230					

Option 1 cc Gear pump		Option 2 cc Hand pump	
017	0,16 cc	6	6 cc
025	0,24 cc	12	12,5 cc
045	0,45 cc - Standard Version	25	19,5 cc - Standard Version
057	0,56 cc	45	28 cc
076	0,75 cc		
098	0,92 cc		
127	1,26 cc		
152	1,48 cc		
230	2,28 cc		

Taratura valvola di massima pressione - Relieve valve setting
- However not over the pumps' max pressure
min - max (bar) 30 - (...)

Cilindrata Flow (cc)	Pressione massima Max pressure (bar)	Type	Cilindrata Flow (cc)	Pressione massima Max pressure (bar)	rpm min.	rpm max.
6	400	017	0,16	260	700	9.000
12,5	320	025	0,24	260	700	9.000
19,4	300	045	0,45	280	700	9.000
28	250	057	0,56	280	700	9.000
		076	0,75	280	700	9.000
		098	0,92	280	700	6.000
		127	1,26	280	700	6.000
		152	1,48	280	700	6.000
		230	2,28	210	700	5.000

Dati tecnici indicativi e non impegnativi.
L'azienda si riserva di apportare modifiche in qualsiasi momento e senza preavviso.
Technical data not binding. Modifications reserved without prior notice.