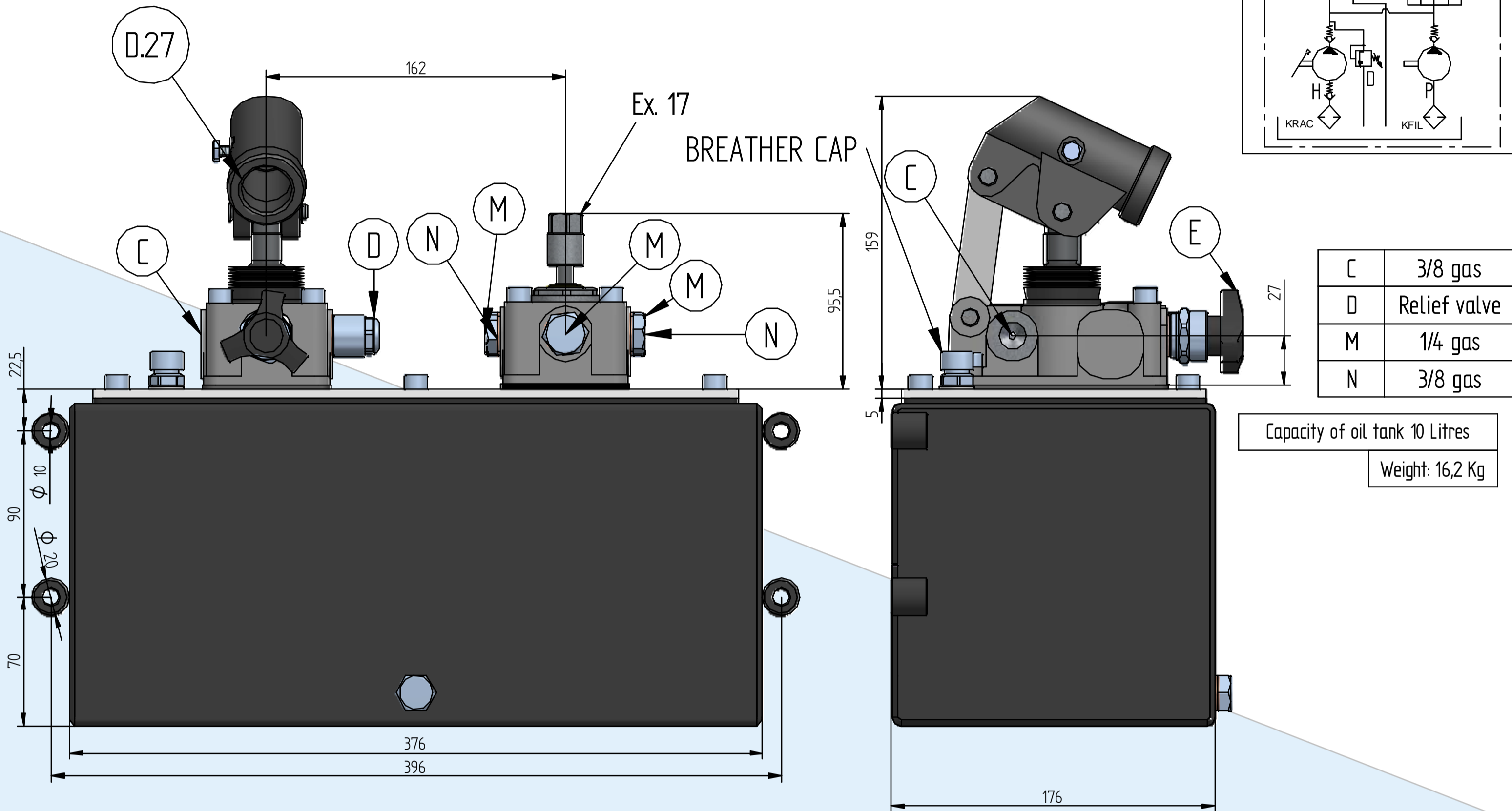
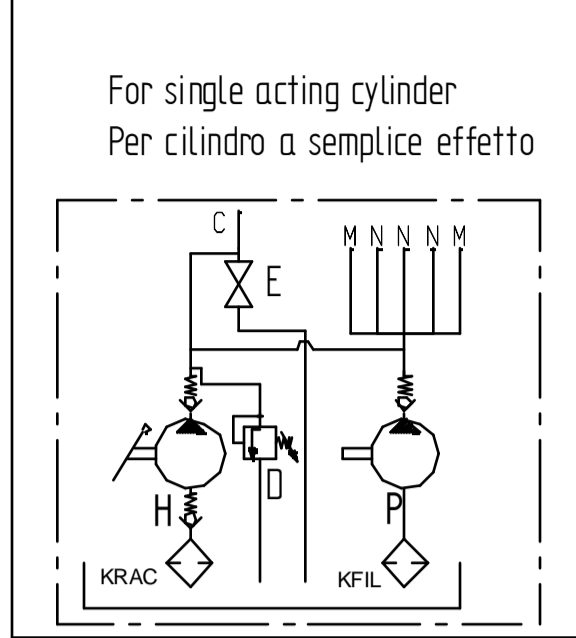


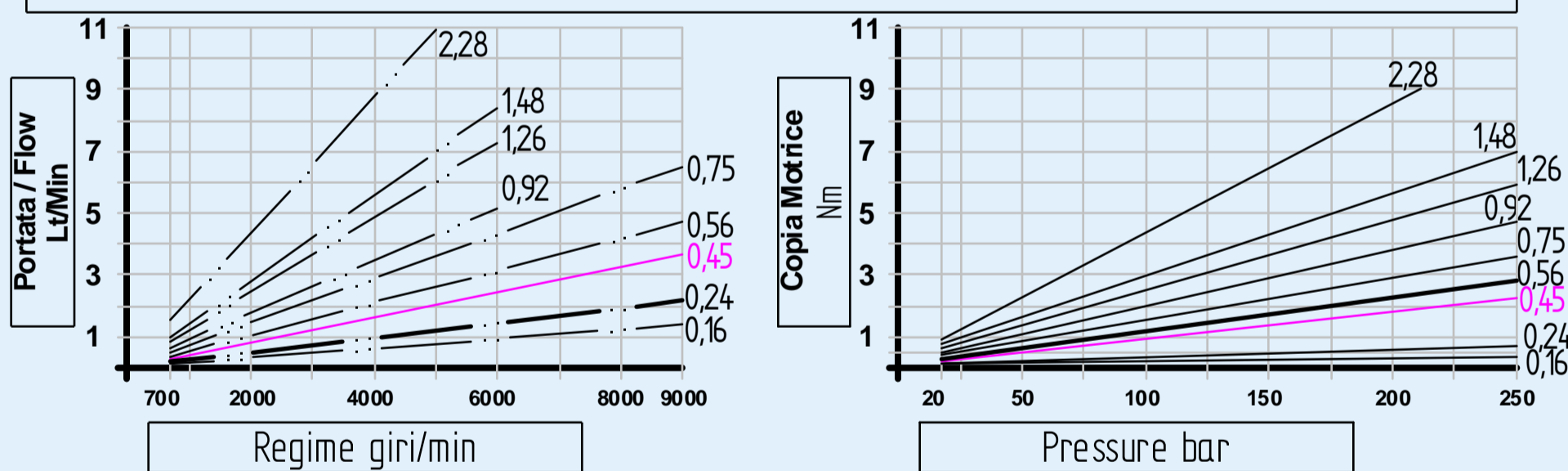
## SE

Clockwise rotation  
Rotazione oraria

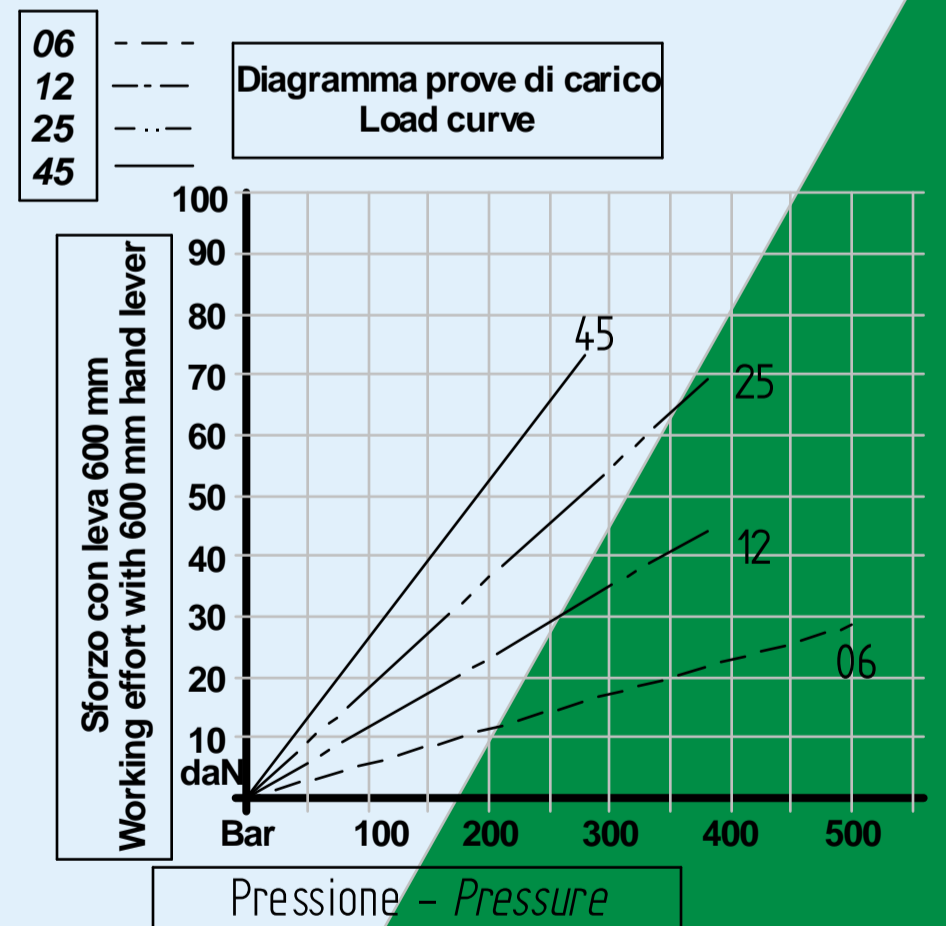
For single acting cylinder  
with oil tank



### Pompa ad ingranaggi - Gear pump



Coppia di serraggio vite con rivetto: 8/10 Nm  
Torque of fastened screw: 8/10 Nm



### Codice di ordinazione - Ordering code

ZES	Option 1	017	SE	Option 2	06
		025			12
		045			25
		057			45
		076			
		098			
		127			
		152			
230					

#### Option 1 cc Gear pump

017	0,16 cc
025	0,24 cc
045	0,45 cc - Standard Version
057	0,56 cc
076	0,75 cc
098	0,92 cc
127	1,26 cc
152	1,48 cc
230	2,28 cc

#### Option 2 cc Hand pump

6	6 cc
12	12,5 cc
25	19,5 cc - Standard Version
45	28 cc

Taratura valvola di massima pressione - Comunque non oltre la pressione massima della pompa.  
Relief valve setting - However not over the pumps' max pressure  
min - max (bar) 30 - (...)

Cilindrata Flow (cc)	Pressione massima Max pressure (bar)	Type	Cilindrata Flow (cc)	Pressione massima Max pressure (bar)	rpm min.	rpm max.
6	400	017	0,16	260	700	9.000
12,5	320	025	0,24	260	700	9.000
		045	0,45	280	700	9.000
		057	0,56	280	700	9.000
19,4	300	076	0,75	280	700	9.000
		098	0,92	280	700	6.000
		127	1,26	280	700	6.000
28	250	152	1,48	280	700	6.000
		230	2,28	210	700	5.000