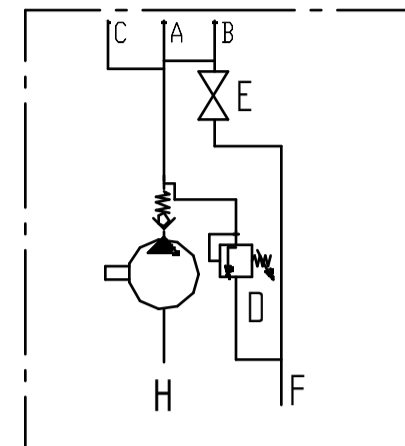


SEBP

For single acting cylinder
stand alone

Clockwise rotation
Rotazione oraria

For single acting cylinder
Per cilindro a semplice effetto



Ex. 17

92,5

105

26

50

159

26

27

54

45

7,4

11,5

50

C Pressure Gauge plug

F Discharging plug

H Suction plug

H Suction plug

I: min 46,8 mm Max 63,5 mm

A	1/4 gas
B	1/4 gas
C	3/8 gas
D	Relief valve
F	1/8 gas
H	1/4 gas

Taratura valvola di massima pressione - Comunque non oltre la pressione massima della pompa.
Relief valve setting - However not over the pump's max pressure
 min - max (bar) 30 - (...)

Pompa ad ingranaggi - Gear pump

Portata / Flow Lt/Min

Regime giri/min

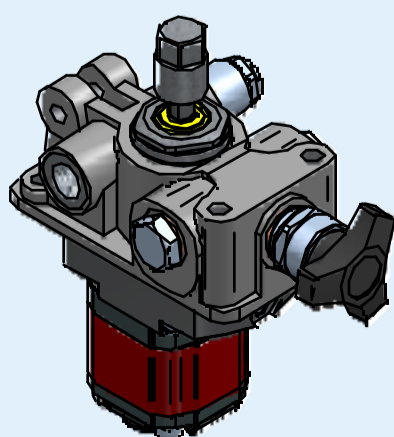
Copia Motrice Nm

Pressure bar

Codice di ordinazione - Ordering code

ZES	Option 1	017	SEBP
		025	
		045	
		057	
		076	
		098	
		127	
		152	
		230	

Option 1 cc Gear pump	
017	0,16 cc
025	0,24 cc
045	0,45 cc - Standard Version
057	0,56 cc
076	0,75 cc
098	0,92 cc
127	1,26 cc
152	1,48 cc
230	2,28 cc



Type	Cilindrata Flow (cc)	Pressione massima Max pressure (bar)	rpm min.	rpm max.
017	0,16	260	700	9.000
025	0,24	260	700	9.000
045	0,45	280	700	9.000
057	0,56	280	700	9.000
076	0,75	280	700	9.000
098	0,92	280	700	6.000
127	1,26	280	700	6.000
152	1,48	280	700	6.000
230	2,28	210	700	5.000
Peso/Weight		3,3 kg		