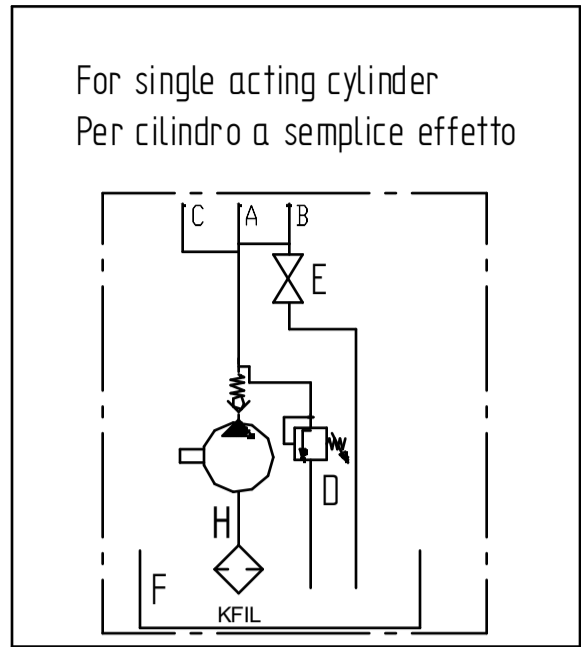
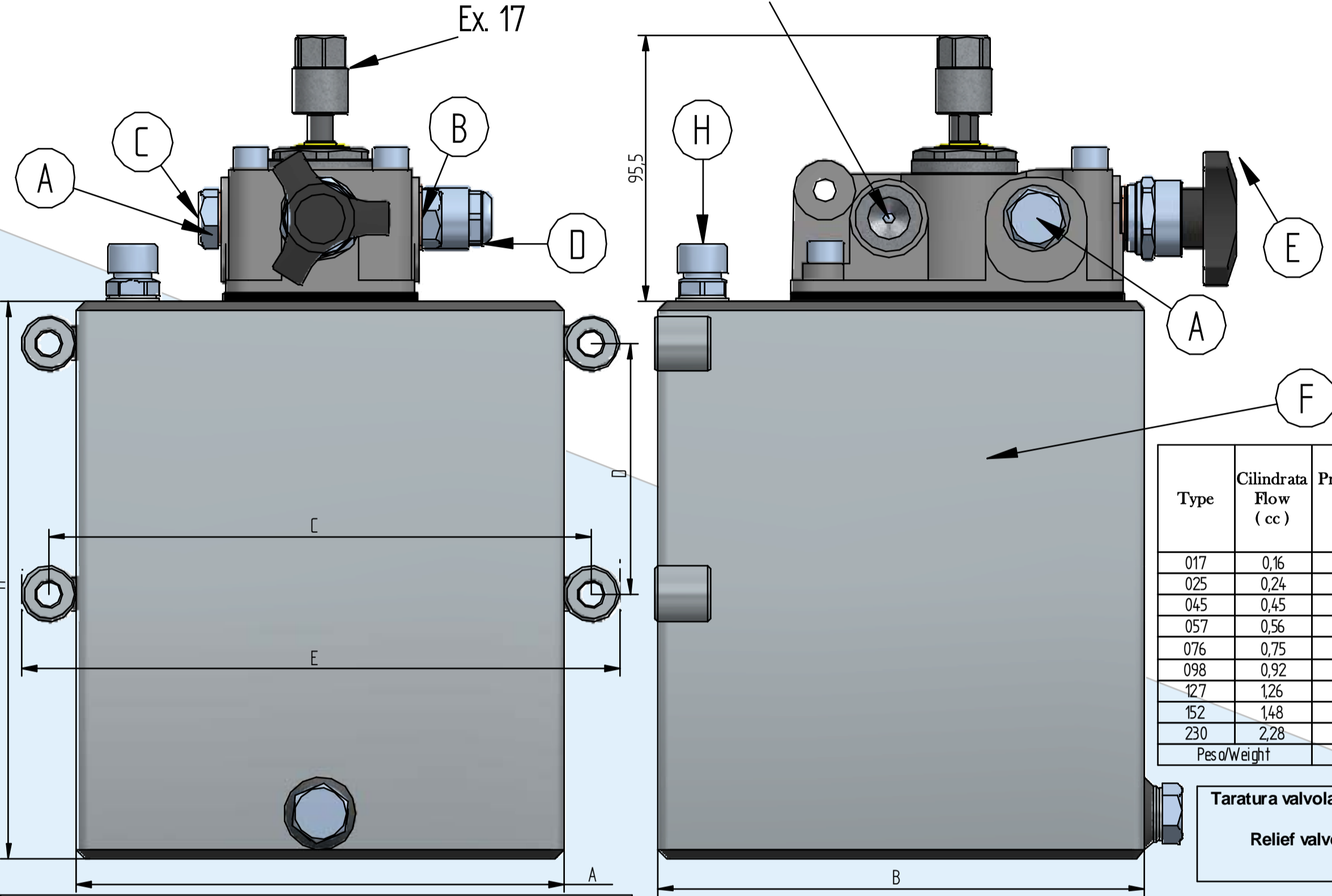


For single acting cylinder  
with oil tank

Clockwise rotation  
Rotazione oraria



A	1/4 gas
B	1/4 gas
C	3/8 gas
D	Relief valve
F	Oil Tank
H	Breather cap



Type	Cilindrata Flow (cc)	Pressione massima Max pressure (bar)	rpm min.	rpm max.
017	0,16	260	700	9,000
025	0,24	260	700	9,000
045	0,45	280	700	9,000
057	0,56	280	700	9,000
076	0,75	280	700	9,000
098	0,92	280	700	6,000
127	1,26	280	700	6,000
152	1,48	280	700	6,000
230	2,28	210	700	5,000
Peso/Weight		3,3 Kg		

Taratura valvola di massima pressione - Comunque non oltre la pressione massima della pompa.  
Relief valve setting - However not over the pump's max pressure  
min - max (bar) 30 - (...)

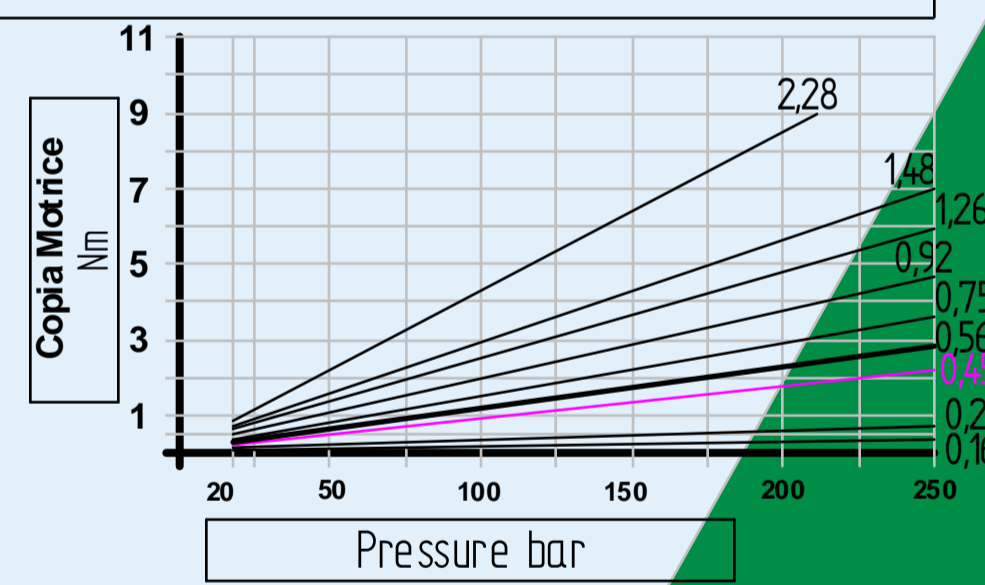
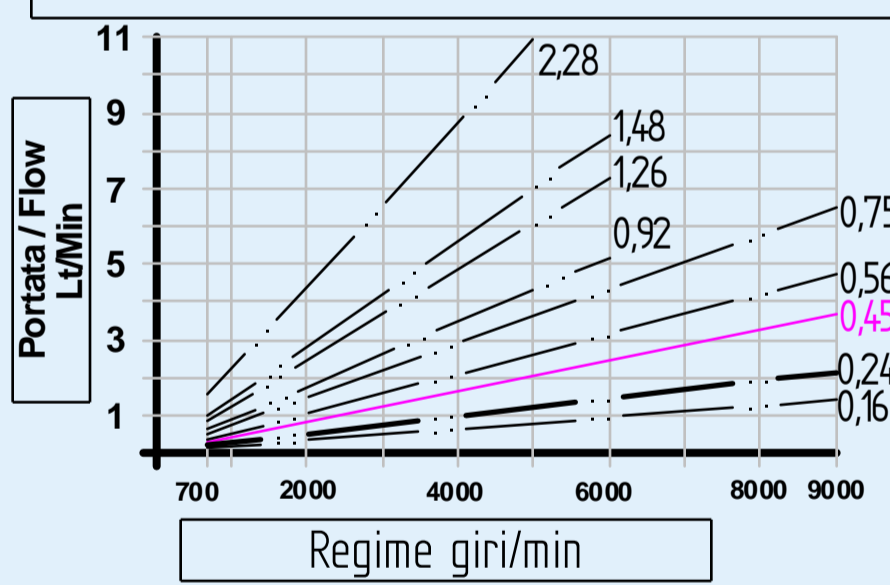
**Codice di ordinazione**  
**Ordering code**  
ZES **Option 1** SE **Option 2**

Option 1 cc Gear pump		Option 2 Oil Tank
017	0,16 cc	
025	0,24 cc	
045	0,45 cc - Standard Version	
057	0,56 cc	
076	0,75 cc	
098	0,92 cc	
127	1,26 cc	
152	1,48 cc	
230	2,28 cc	

Total Weight Kg  
3,3 + Weight of oil tank

Coppia di serraggio vite con rivetto: 8/10 Nm  
Torque of fastened screw: 8/10 Nm

**Pompa ad ingranaggi - Gear pump**



Option 2	SR 01	SR 02	SR 03	SR 05	SR 07	SR 10	SR 02,5	SR 04	SR 06	SR 08	SR 02	SR 03	SR 05	SR 07	SR 10	SR 01	SR 02	SR 03	SR 05
							-160	-160	-160	-160	-150	-150	-150	-150	-150	ALO	ALO	ALO	ALO
Capacità - Tank capacity (litres)	1	2	3	5	7	10	2,5	4	6	8	2	3	5	7	10	1	2	3	5
Spie livello olio - Oil level																x	x	x	x
Tappo sfiato - Breather cap	x	x	x	x	x	x	x	x	x	x	x	x	x	x	x	x	x	x	x
Alluminio - Aluminium																x	x	x	x
Ferro verniciato - Painted iron	x	x	x	x	x	x	x	x	x	x	x	x	x	x	x				
A (mm)	100	100	100	175	175	175	160	160	160	160	150	150	150	150	150	132	174	174	174
B (mm)	150	150	150	175	175	175	160	160	160	160	150	150	150	150	150	157	181	181	181
C (mm)	120	120	120	195	195	195	180	180	180	180	170	170	170	170	170	96	180	180	180
D (mm)	90	90	90	90	90	90	90	90	90	90	80	80	80	80	80	110	90	90	90
E (mm)	140	140	140	215	215	215	200	200	200	200	190	190	190	190	190	132	202	202	202
H (mm)	120	180	245	200	269	376	120	180	265	350	120	156	245	340	485	145	142	223	303
Peso - Weight (Kg)	2	2,2	2,5	4,5	5,4	6,8	2,9	3,9	5,0	6,2	2,6	3,1	4,3	5,6	7,6	1,3	1,7	1,9	2,4

Dati tecnici indicativi e non impegnativi.  
L'azienda si riserva di apportare modifiche in qualsiasi momento e senza preavviso.  
Technical data not binding. Modifications reserved without prior notice.