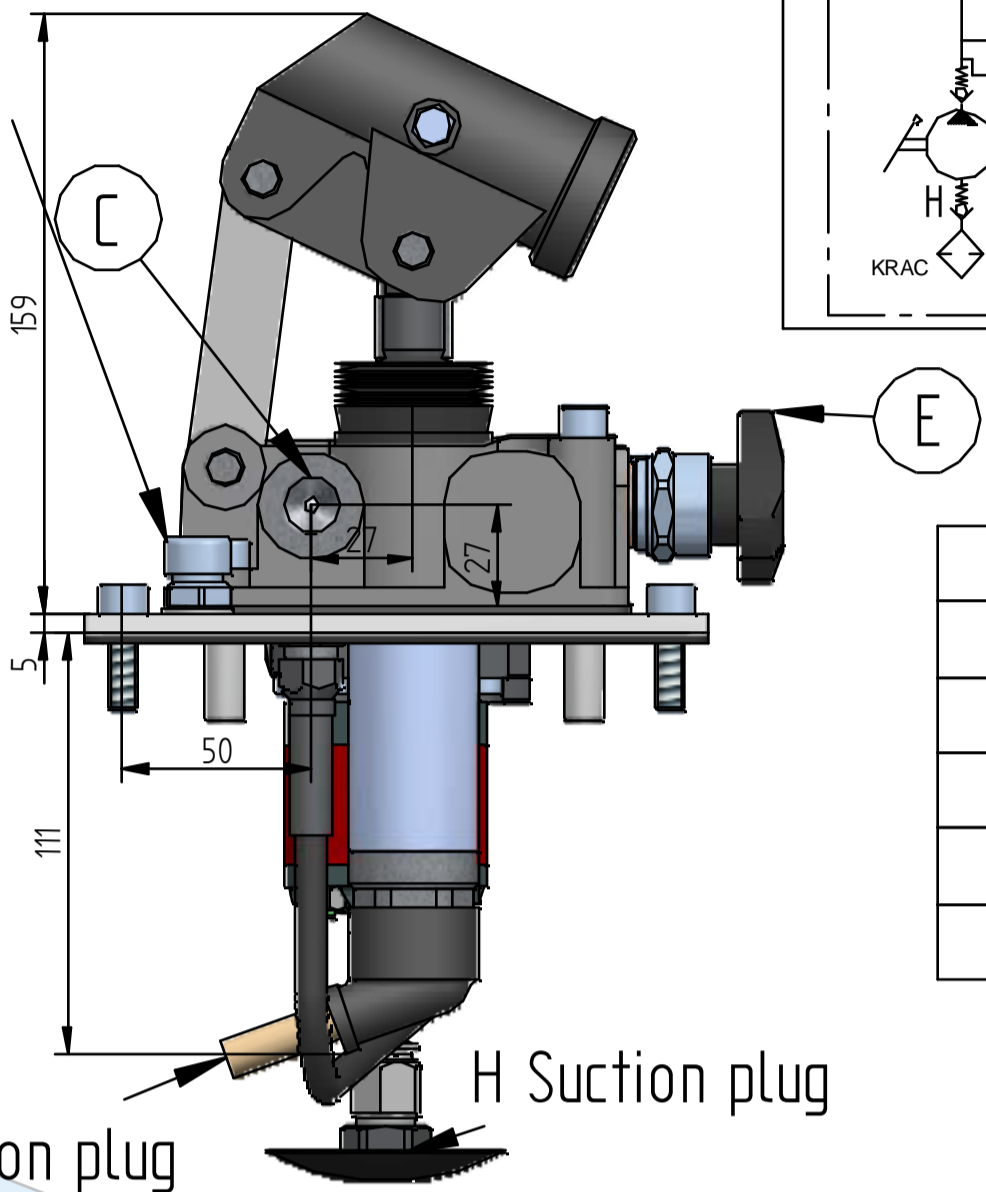
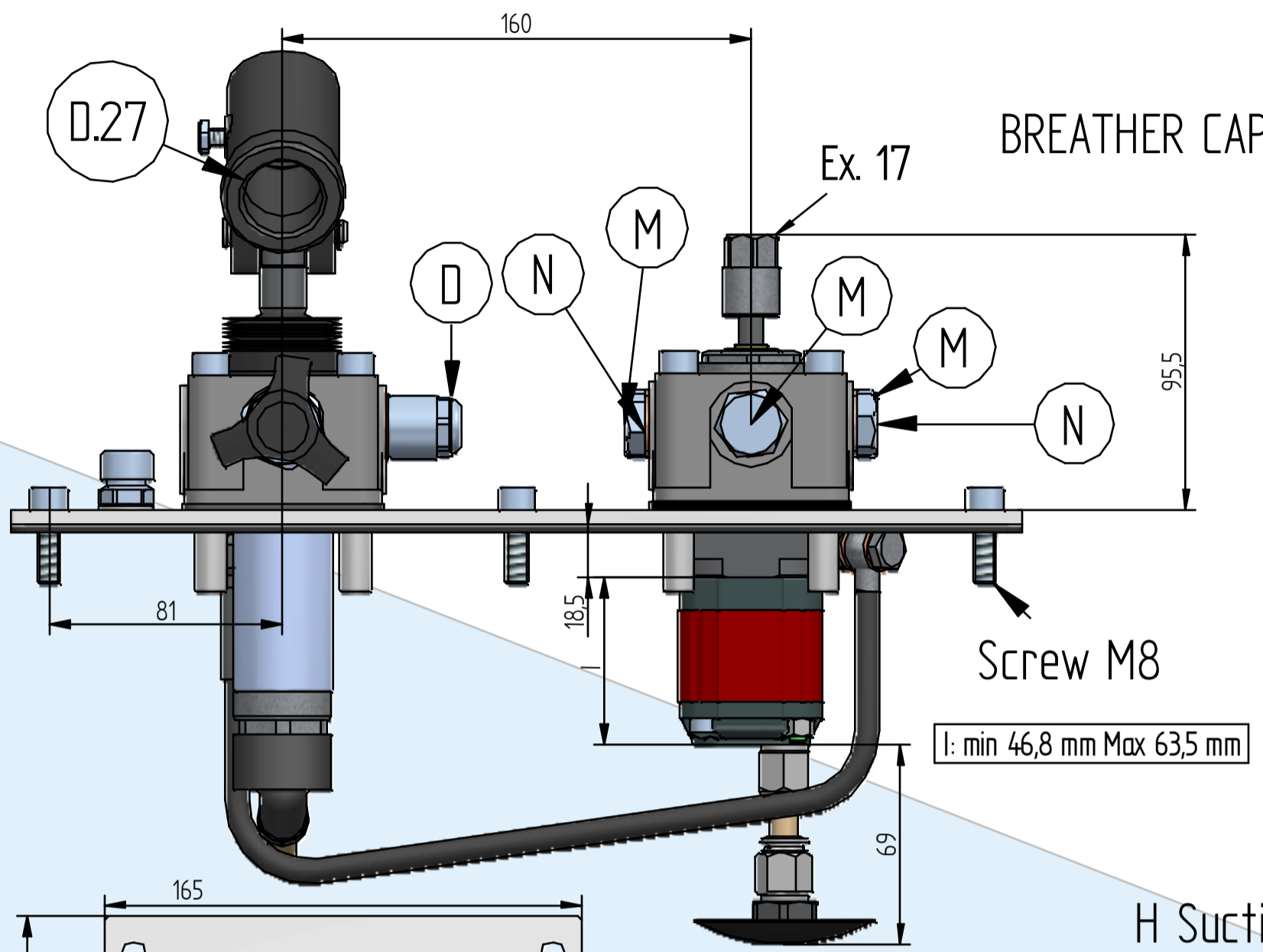
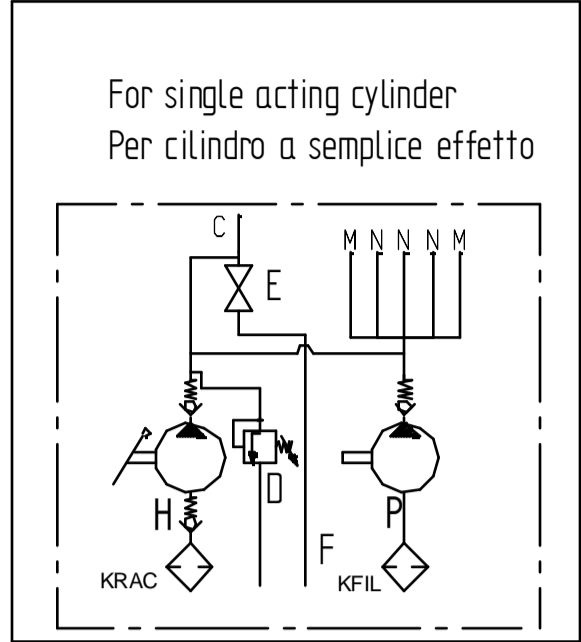


WOT

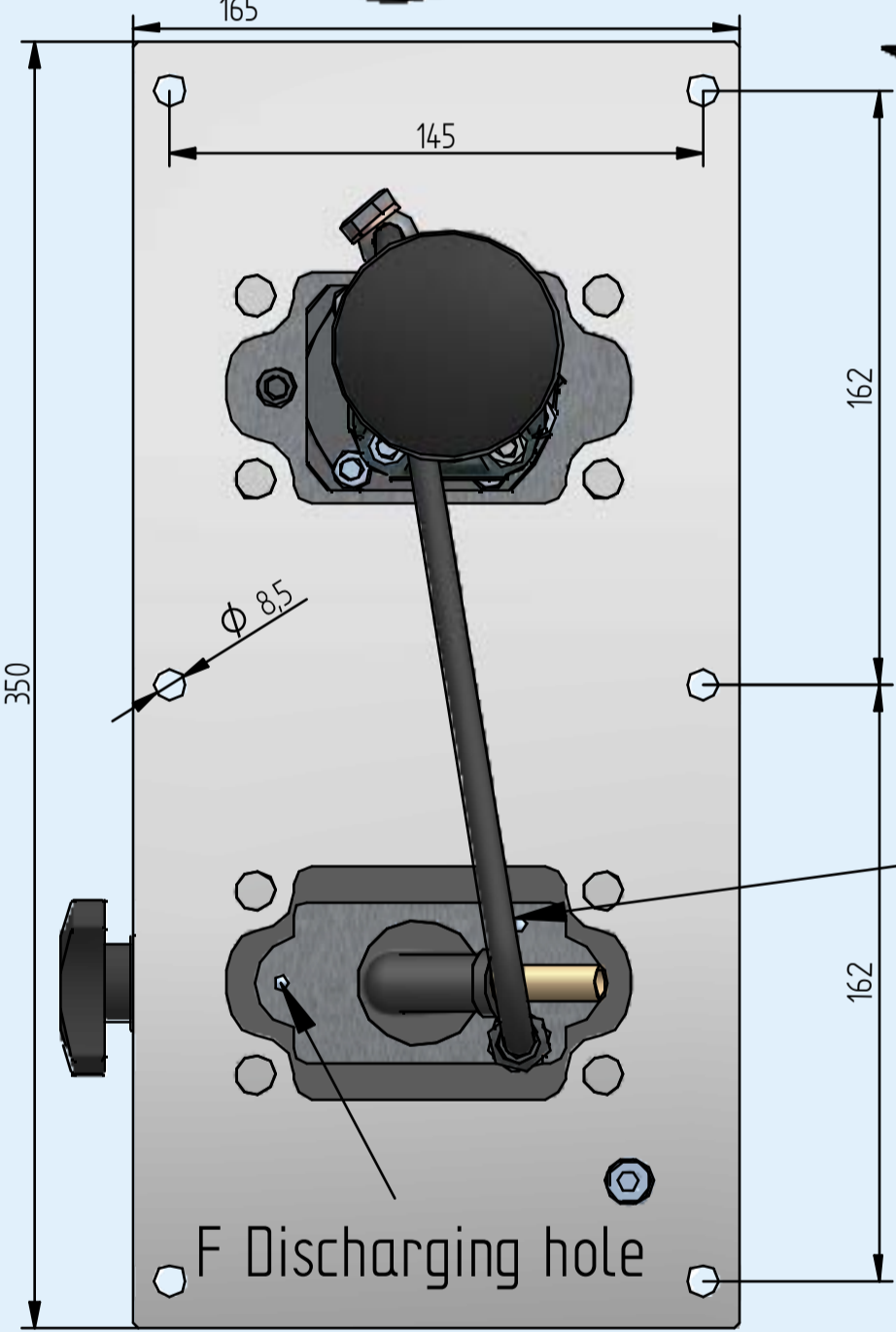
Clockwise rotation
Rotazione oraria

For single acting cylinder
without oil tank

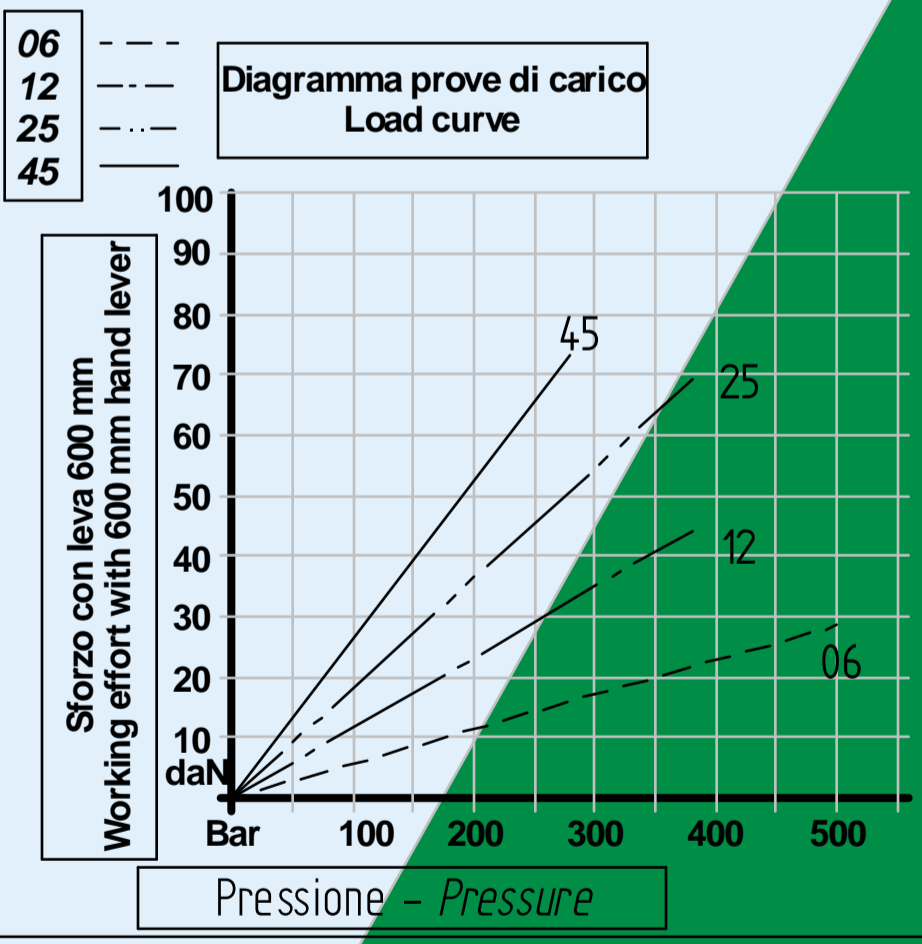
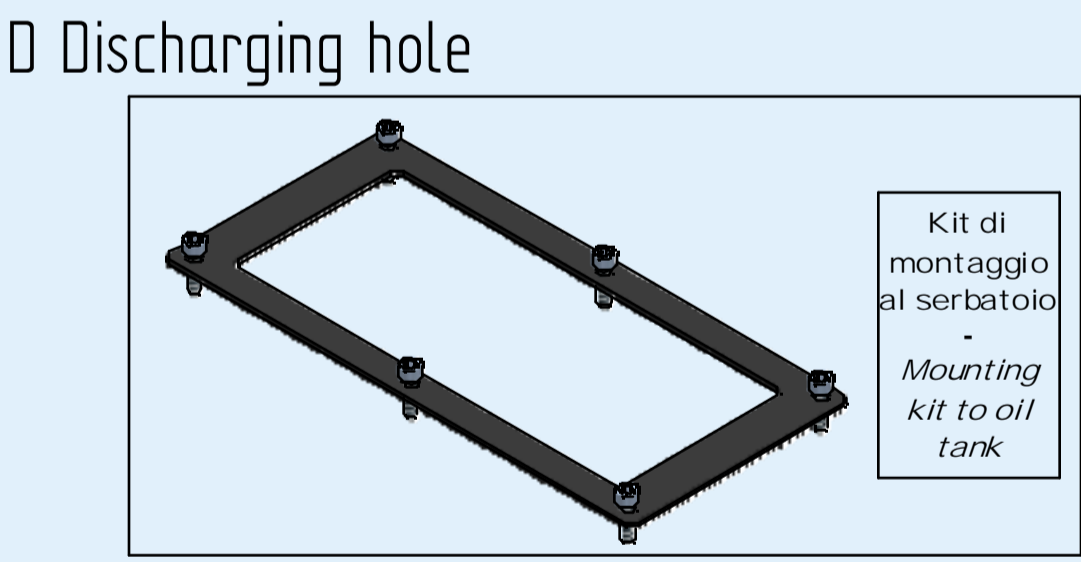
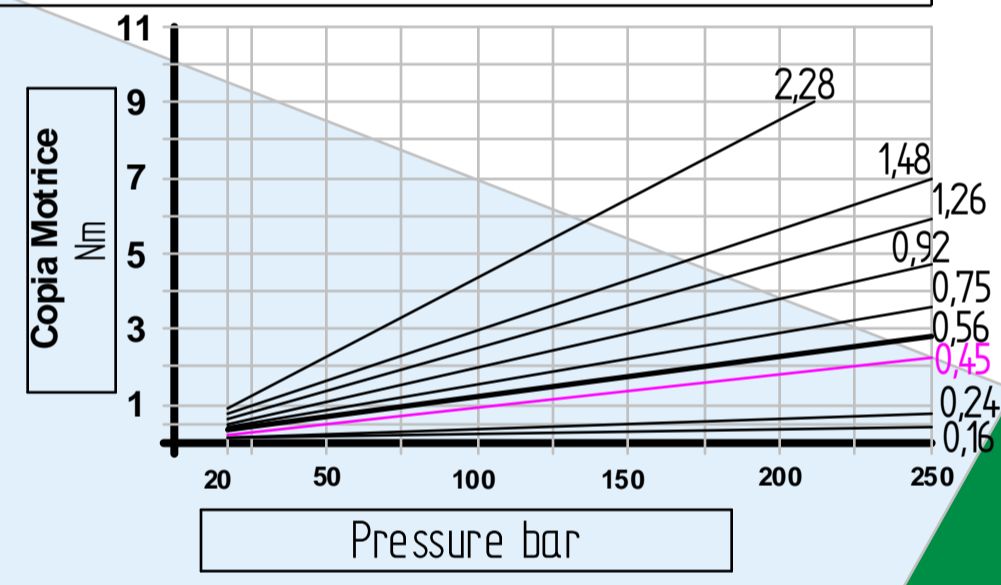
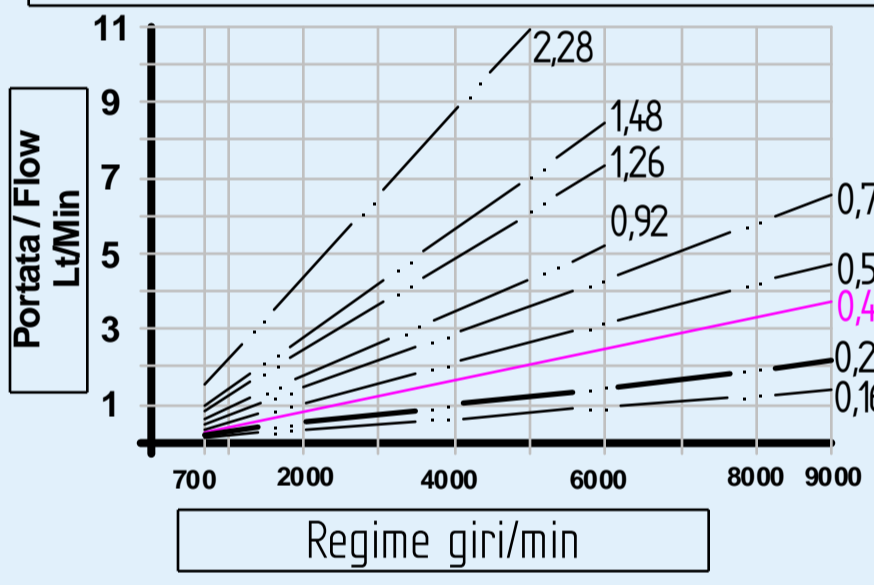


C	3/8 gas
D	Relief valve
F	Hole
H	Suction
M	1/4 gas
N	3/8 gas

Weight: 9 Kg



Pompa ad ingranaggi - Gear pump



Taratura valvola di massima pressione - Comunque non oltre la pressione massima della pompa.
Relief valve setting - However not over the pumps' max pressure
min - max (bar) 30 - (...)

Codice di ordinazione - Ordering code

ZES	Option 1	017	SE	Option 2	WOT
		025			
		045			
		057			
		076			
		098			
		127			
		152			
230					

Option 1 cc Gear pump	
017	0,16 cc
025	0,24 cc
045	0,45 cc - Standard Version
057	0,56 cc
076	0,75 cc
098	0,92 cc
127	1,26 cc
152	1,48 cc
230	2,28 cc

Option 2 cc Hand pump	
6	6 cc
12	12,5 cc
25	19,5 cc - Standard Version
45	28 cc

Cilindrata Flow (cc)	Pressione massima Max pressure (bar)	Type	Cilindrata Flow (cc)	Pressione massima Max pressure (bar)	rpm min.	rpm max.
6	400	017	0,16	260	700	9.000
12,5	320	025	0,24	260	700	9.000
		045	0,45	280	700	9.000
		057	0,56	280	700	9.000
19,4	300	076	0,75	280	700	9.000
		098	0,92	280	700	6.000
		127	1,26	280	700	6.000
28	250	152	1,48	280	700	6.000
		230	2,28	210	700	5.000

Dati tecnici indicativi e non impegnativi.
L'azienda si riserva di apportare modifiche in qualsiasi momento e senza preavviso.
Technical data not binding. Modifications reserved without prior notice.