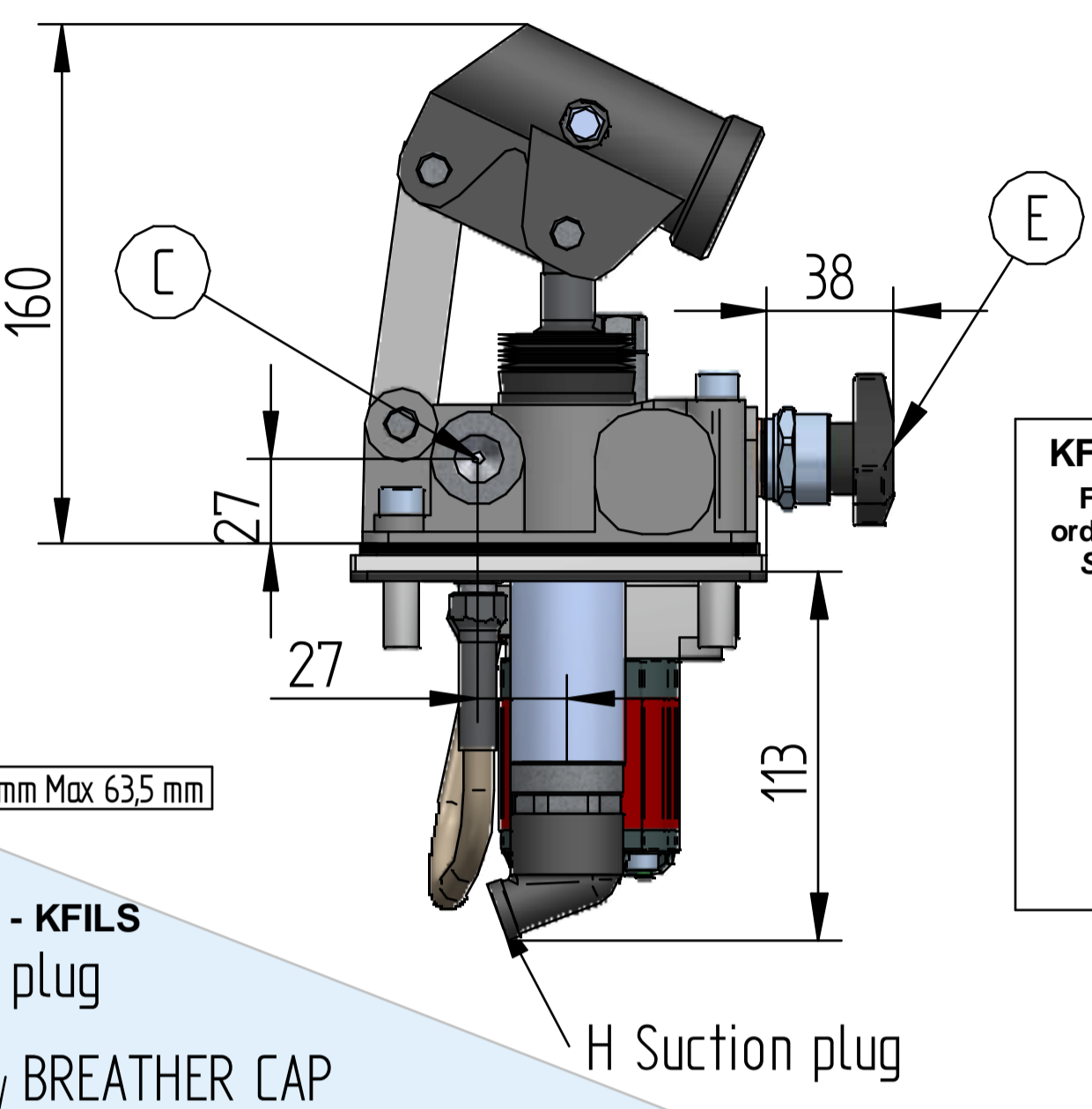
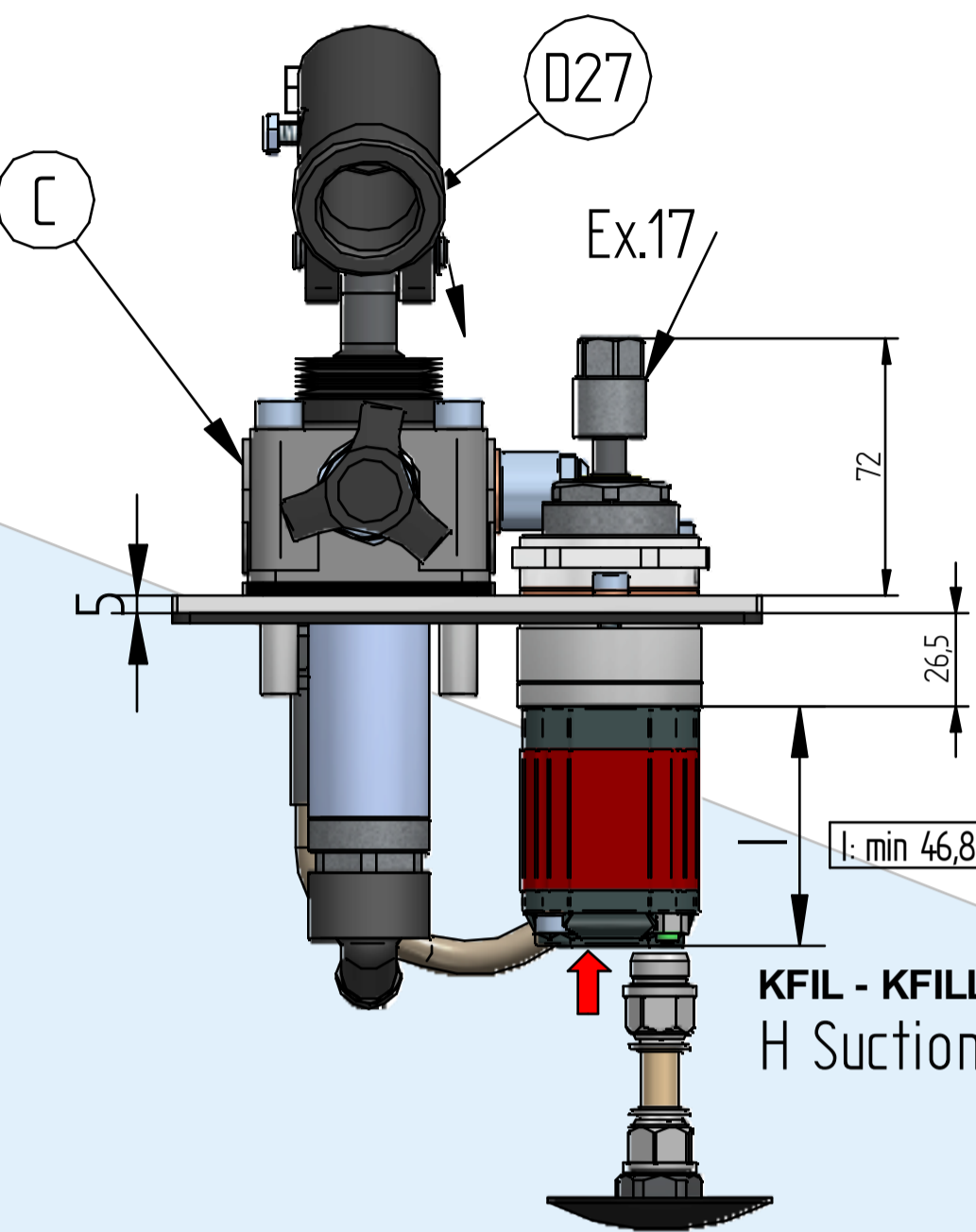
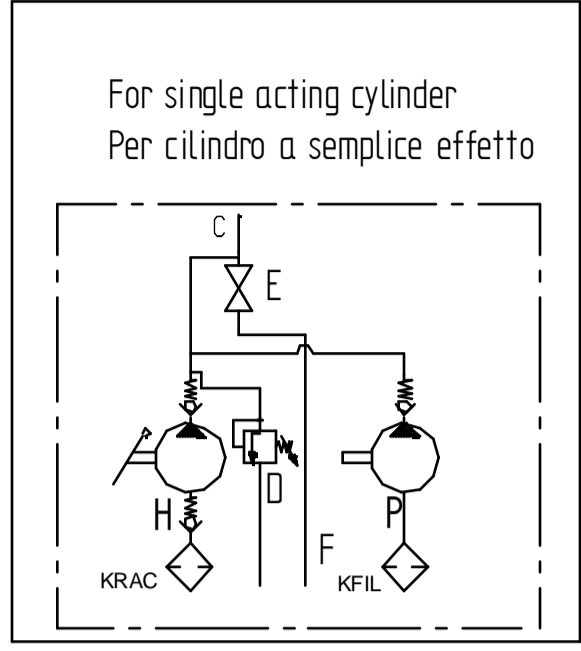


WOTC

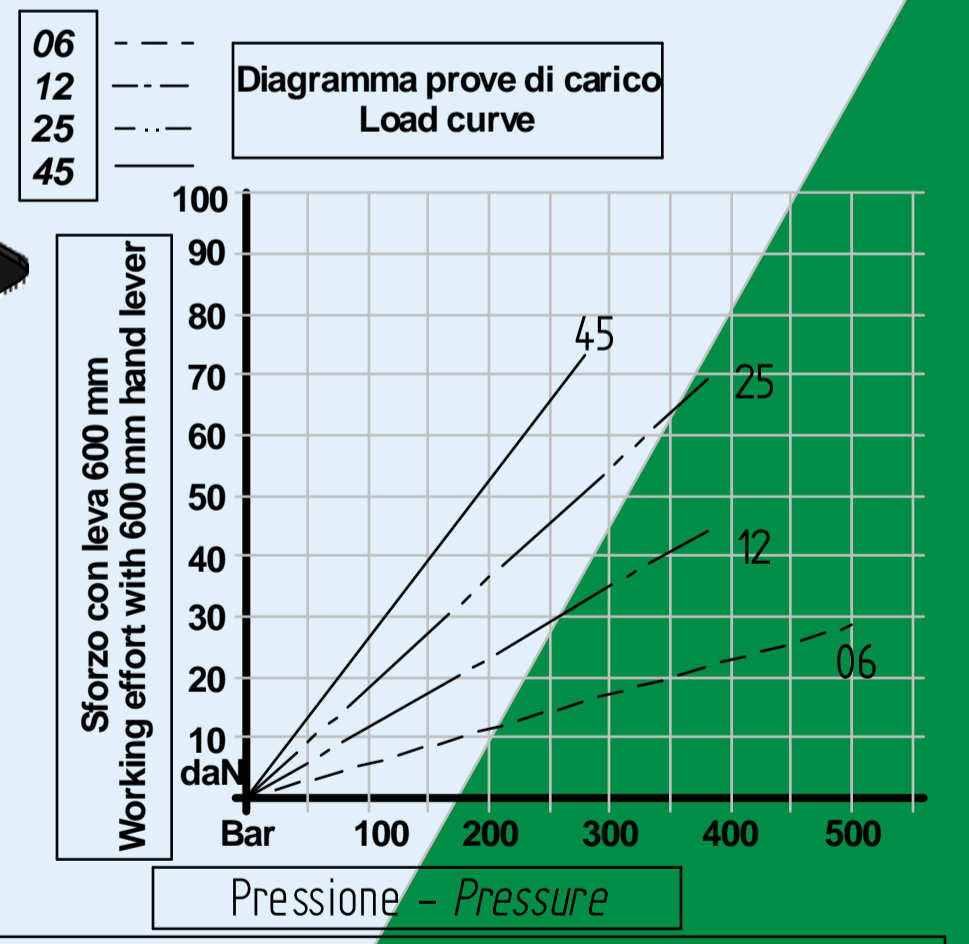
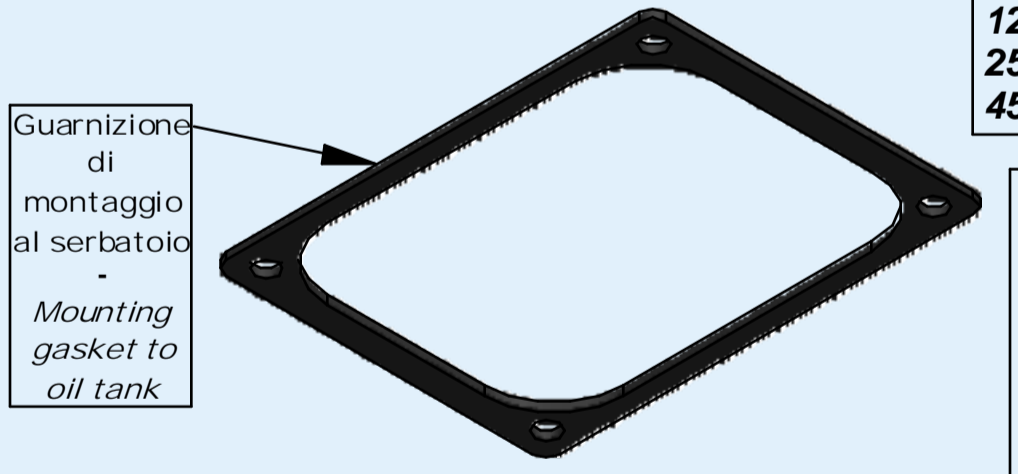
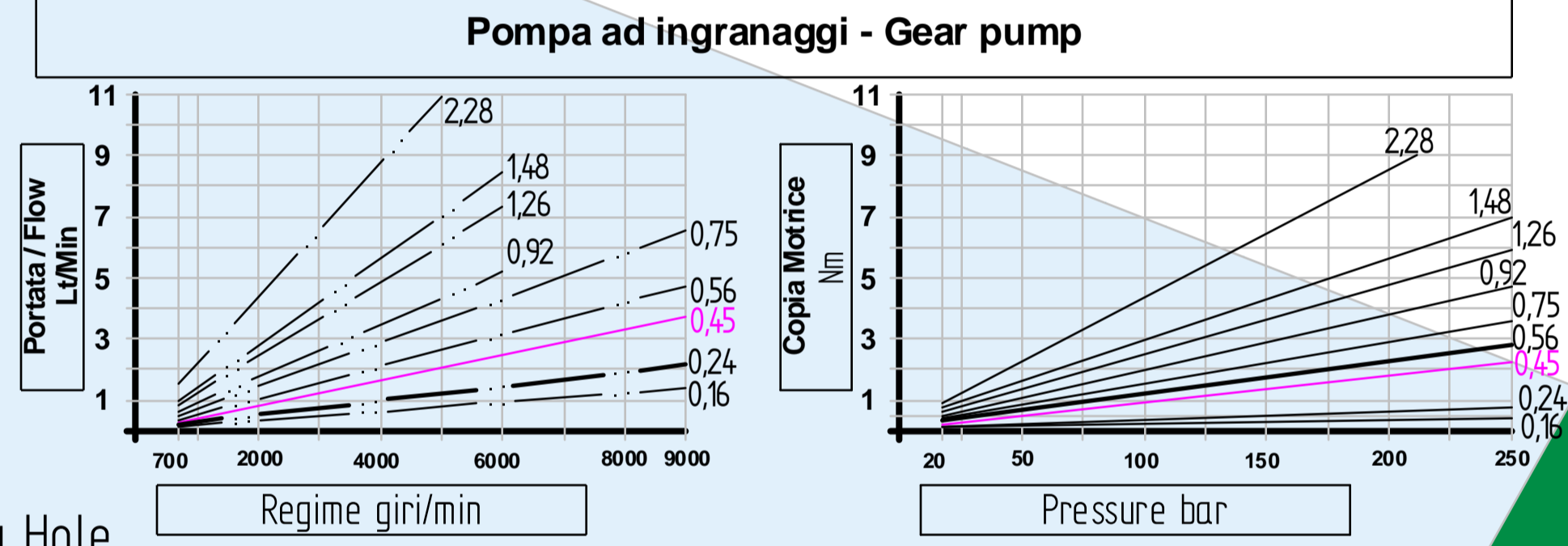
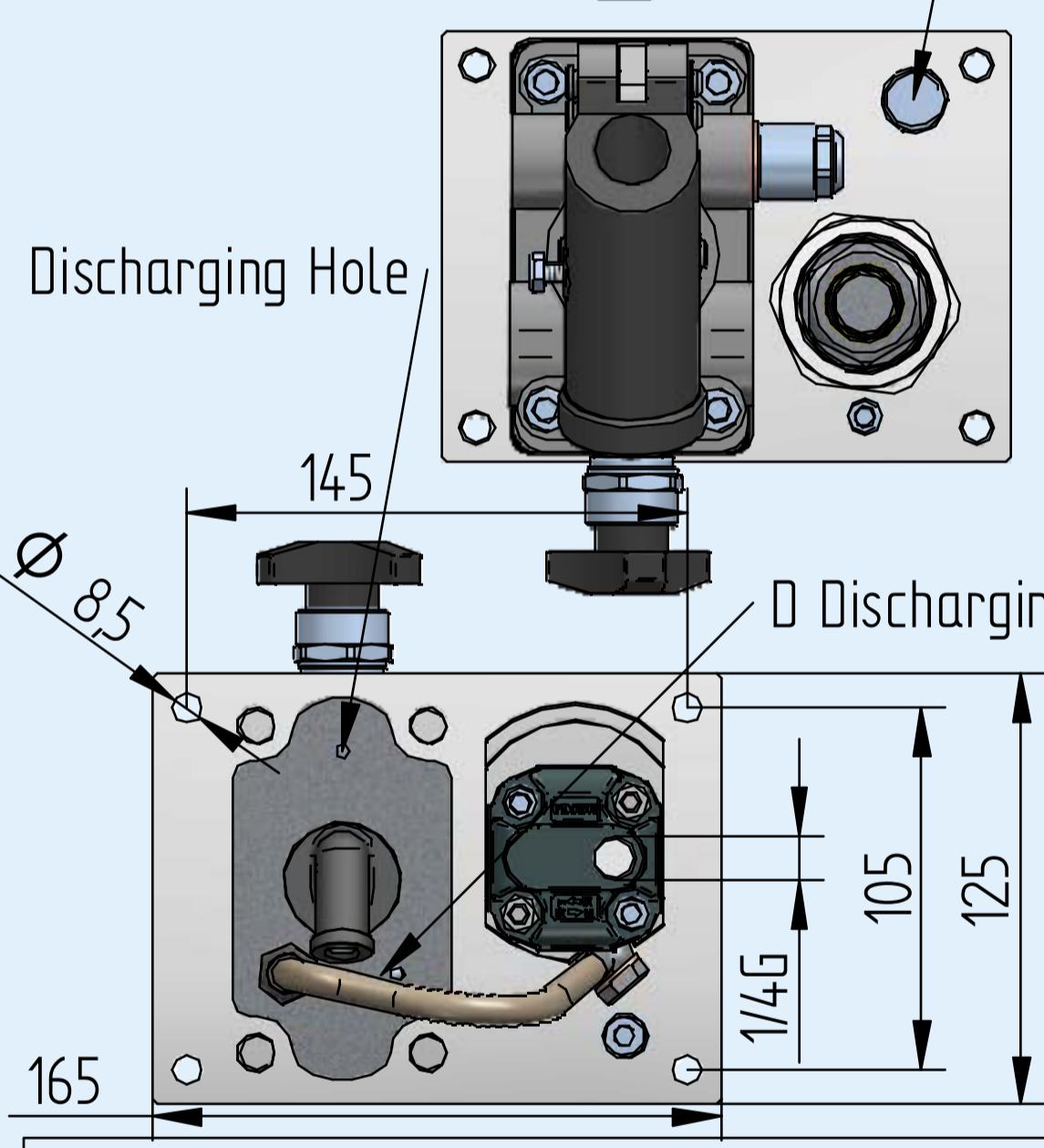
Clockwise rotation
Rotazione oraria

For single acting cylinder
without oil tank version 165



C	3/8 GAS
D	Relief valve
F	Hole
E	Release valve
H	Suction

Weight: 6,2 Kg



Taratura valvola di massima pressione - comunque non oltre la pressione massima della pompa.
Relief valve setting - However not over the pumps' max pressure
min - max (bar) 30 - (...)

Codice di ordinazione - Ordering code

ZES	Option 1	017	SE	Option 2	06	WOTC
		025			12	
		045			25	
		057			45	
		076				
		098				
		127				
		152				
	230					

Option 1 cc Gear pump

017	0,16 cc
025	0,24 cc
045	0,45 cc - Standard Version
057	0,56 cc
076	0,75 cc
098	0,92 cc
127	1,26 cc
152	1,48 cc
230	2,28 cc

Option 2 cc Hand pump

6	6 cc
12,5	12,5 cc
25	19,5 cc - Standard Version
45	28 cc

Cilindrata Flow (cc)	Pressione massima Max pressure (bar)	Type	Cilindrata Flow (cc)	Pressione massima Max pressure (bar)	rpm min.	rpm max.
6	400	017	0,16	260	700	9.000
		025	0,24	260	700	9.000
		045	0,45	280	700	9.000
12,5	320	057	0,56	280	700	9.000
		076	0,75	280	700	9.000
19,4	300	098	0,92	280	700	6.000
		127	1,26	280	700	6.000
		152	1,48	280	700	6.000
28	250	230	2,28	210	700	5.000

Dati tecnici indicativi e non impegnativi.
L'azienda si riserva di apportare modifiche in qualsiasi momento e senza preavviso.
Technical data not binding. Modifications reserved without prior notice.